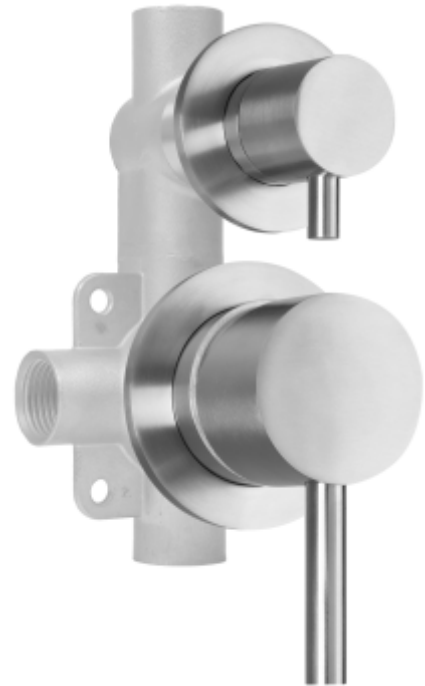




DEUSENFELD



## UPWAM8U

### Montageanleitung Unterputz Armatur „DESIGN M8“ mit Umsteller für zwei Verbraucher

Wir danken Ihnen für den Kauf dieser hochwertigen Edelstahl Armatur.  
Um lange Freude an dieser Armatur zu haben, beachten Sie bitte folgende Montage und Pflegehinweise.

#### Vor der Installation ist folgendes zu beachten:

- Vor der Montage sollten Rohrleitungen gespült werden (gemäß DIN 1988 )
- Nach durchgeführter Montage hat eine Funktions- und Dichtigkeitskontrolle in den Betriebszuständen (Kalt / Warm / Mischwasser) zu erfolgen.
- Das Wassernetz sollte mit einem Filter bestückt sein um das Eindringen von Fremdkörpern zu vermeiden.
- Zur Einhaltung der Geräuschwerte nach DIN 4109 sind bei höheren Drücken als 5 bar Druckminderer in die Hauptleitung einzubauen.

#### Pflegehinweis :

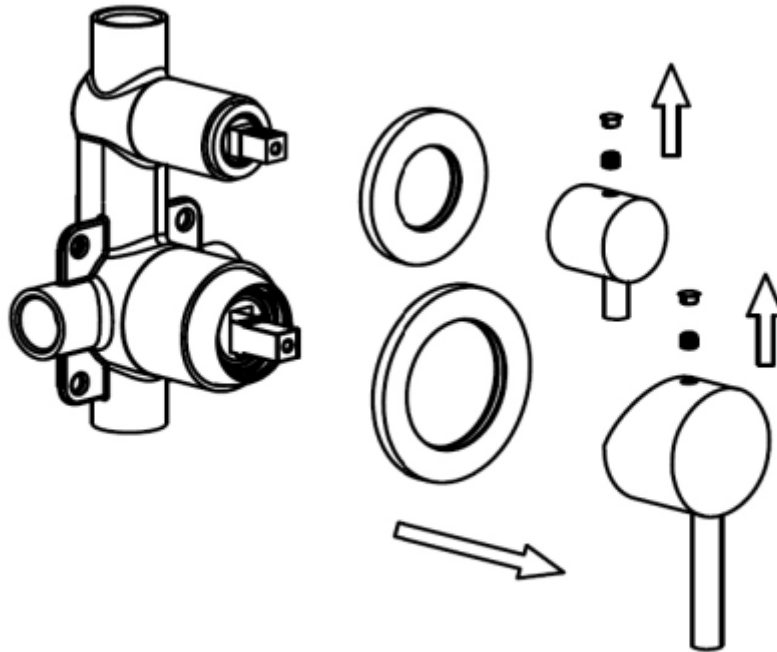
Die Edelstahl Oberfläche darf nicht mit scheuernden Reinigungsmitteln gereinigt werden. Verwenden Sie kein Essig oder andere Säuren.

Nutzen Sie am besten einen weichen Schwamm und warmes Wasser. Nach der Reinigung muss die Armatur mit einem weichen, trockenem Baumwolltuch abgetrocknet werden.

Sollten Sie neutrale Reiniger verwenden, so beachten Sie die bitte Anweisung des jeweiligen Herstellers

### Montageschritte:

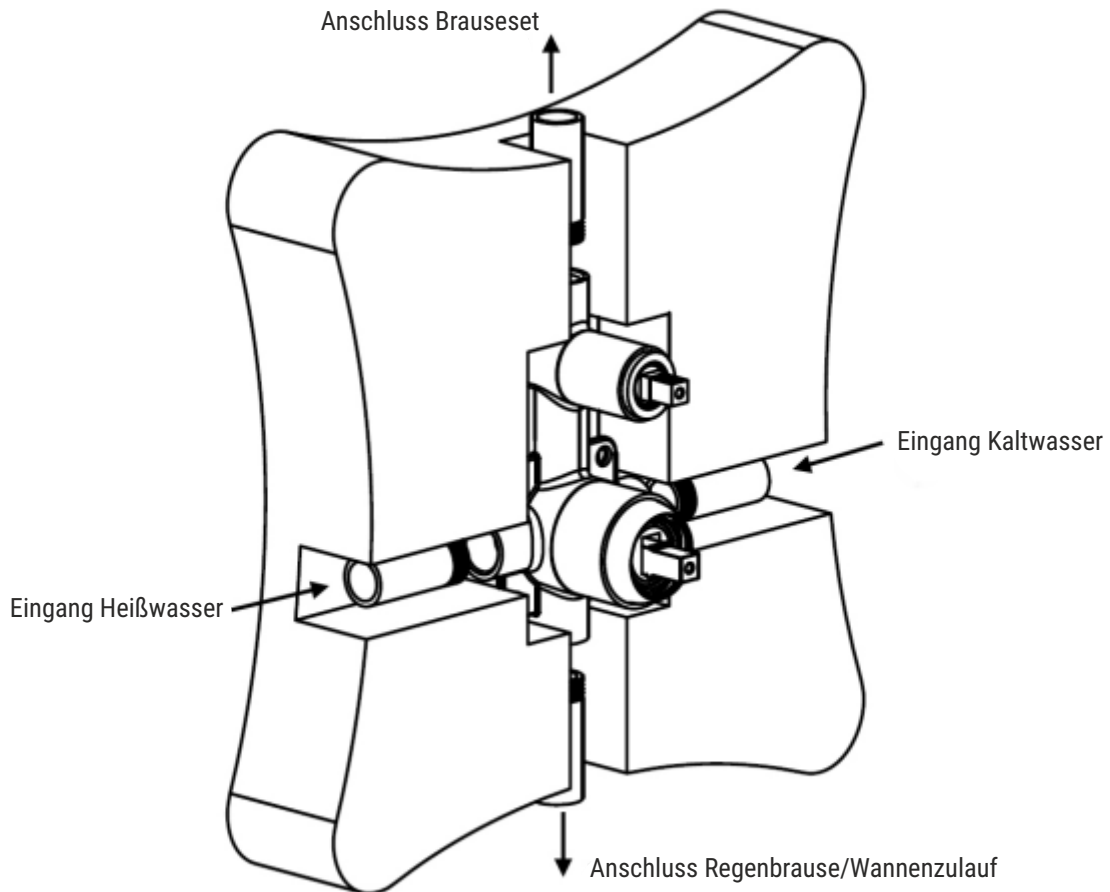
1. Demontieren Sie beide Griffe der Armatur ( Mischer und Umsteller ) indem Sie die Inbusschraube im Griff lösen. Ziehen Sie die Griffe vorsichtig ab. Ziehen Sie dann vorsichtig die Blenden ab.



2. Legen Sie die Teile gut verpackt in den schützenden Karton zurück bis zur Endmontage.
3. Der Unterputzkörper wird nun in das vorbereite Loch in der Wand eingesetzt. ( Maße siehe Skizze der Armatur letzte Seite )

**Es ist wichtig, die Fliesenstärke sowie Fliesenkleber einzuplanen. Bei Trockenbau zudem die Plattenstärke. Bauen Sie den Unterputzkörper nicht zu tief ein. Bei zu tiefen Einbau kann der Griff nicht mehr montiert werden. Dann hilft nur noch eine separat erhältliche Verlängerung.**

4. Nun wird der Körper an die Wasserleitung angeschlossen (siehe Skizze)  
Das Unterputzteile wird bei normalen Mauerwerk nach der Montage der Leitungen durch die Befestigungslöcher an der Wand fixiert. Durch verputzen oder einschäumen kann der Körper zusätzlich fixiert werden. Es kann auch ein Lochband verwendet werden um den Armaturenkörper zu fixieren. Dies ist bei besonders beim Trockenbau praktisch. Ein Einschäumen des Unterputzteils hilft zudem eine Schallübertragung bestmöglich zu unterdrücken.



5. An den Abgängen der Armatur wird jeweils eine Wasserleitung zu dem Punkt gesetzt, an dem das gewünschte Produkt angeschlossen werden soll.

**Abgang Regenbrause/ Wanneneinlauf:**

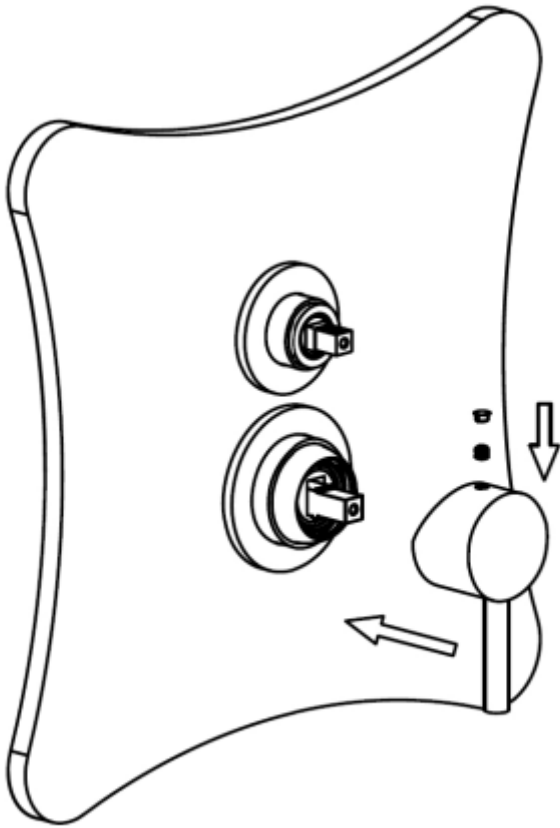
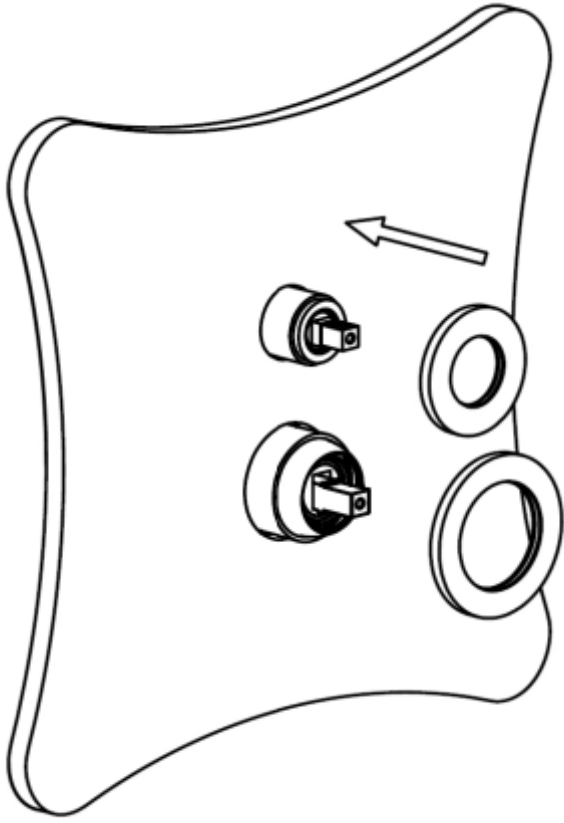
Die Verrohrung erhält am Ende eine 1/2" Wandscheibe, wenn für diesen Anschluss eine Regenbrause mit 1/2" Brausearm vorgesehen ist.

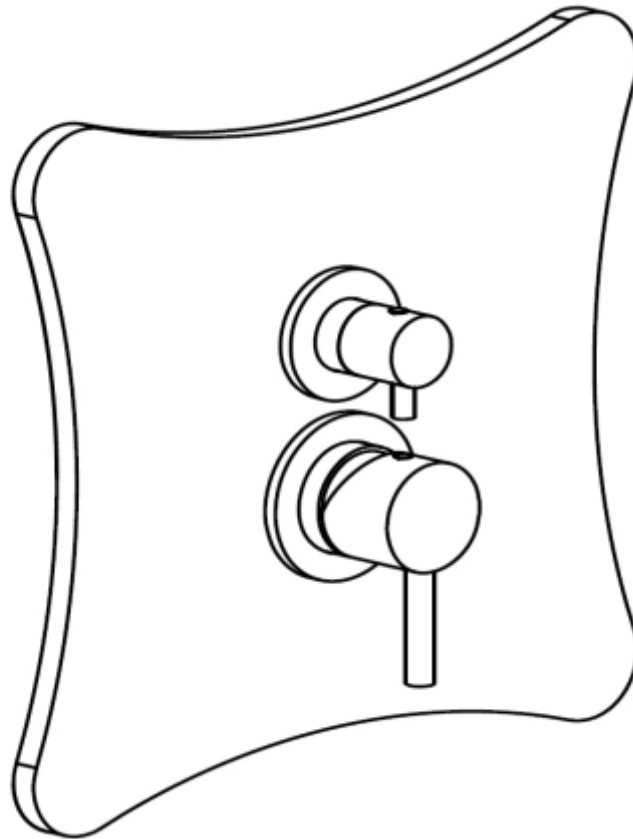
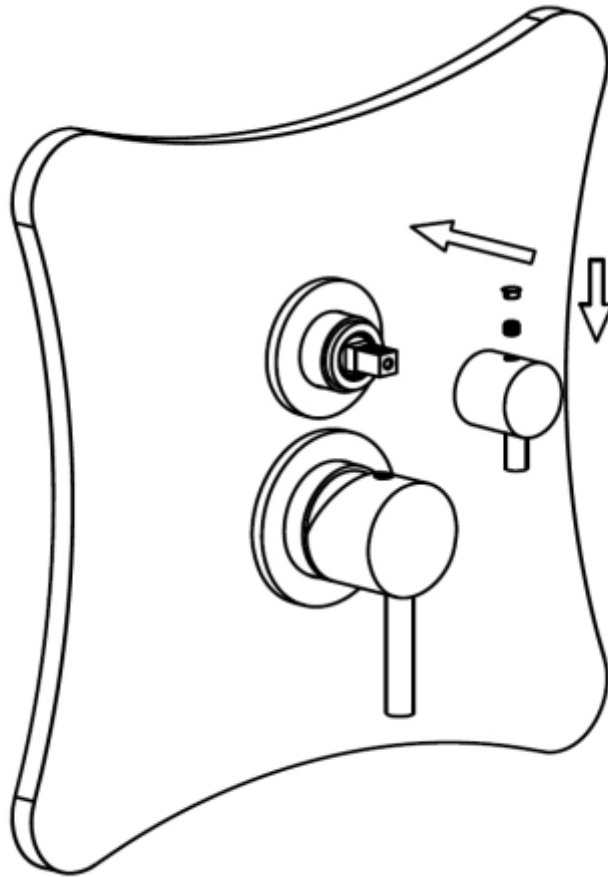
Bei Montage einer Regenbrause ist darauf zu achten, dass der Anschlussbogen fest in der Wand fixiert ist. Bei einem Wanneneinlauf ist je nach Produkt der Anschluss zu setzen.

**Abgang Handbrause:**

Die Verrohrung erhält am Ende eine 1/2" Wandscheibe wenn für hier ein Anschlussbogen vorgesehen ist.

6. Nach der Montage aller Teile muss eine Dichtigkeits- und Funktionsprüfung des Umsteller und des Mischers durchgeführt werden. (siehe auch „Hinweise vor der Montage“)  
Sie können hierfür die Griff kurz aufstecken ohne diese zu fixieren.
7. Nach der erfolgreichen Dichtigkeits – und Funktionsprüfung wird das Loch in der Wand um die Armatur zugeputzt. Beim Trockenbau wird eine Trockenbauplatte mit den jeweiligen Ausschnitten montiert.
8. Nach dem Verfliesen bzw. Fertigstellen der Wandoberfläche, werden die Sichtteile wieder montiert. (siehe Skizzen). Auf der Unterseite der Blenden können Sie wenn gewünscht zusätzlich transparentes Silikon auftragen.





9. Ihre Armatur ist jetzt betriebsbereit. Wir wünschen Ihnen viel Spaß mit dem Produkt !

