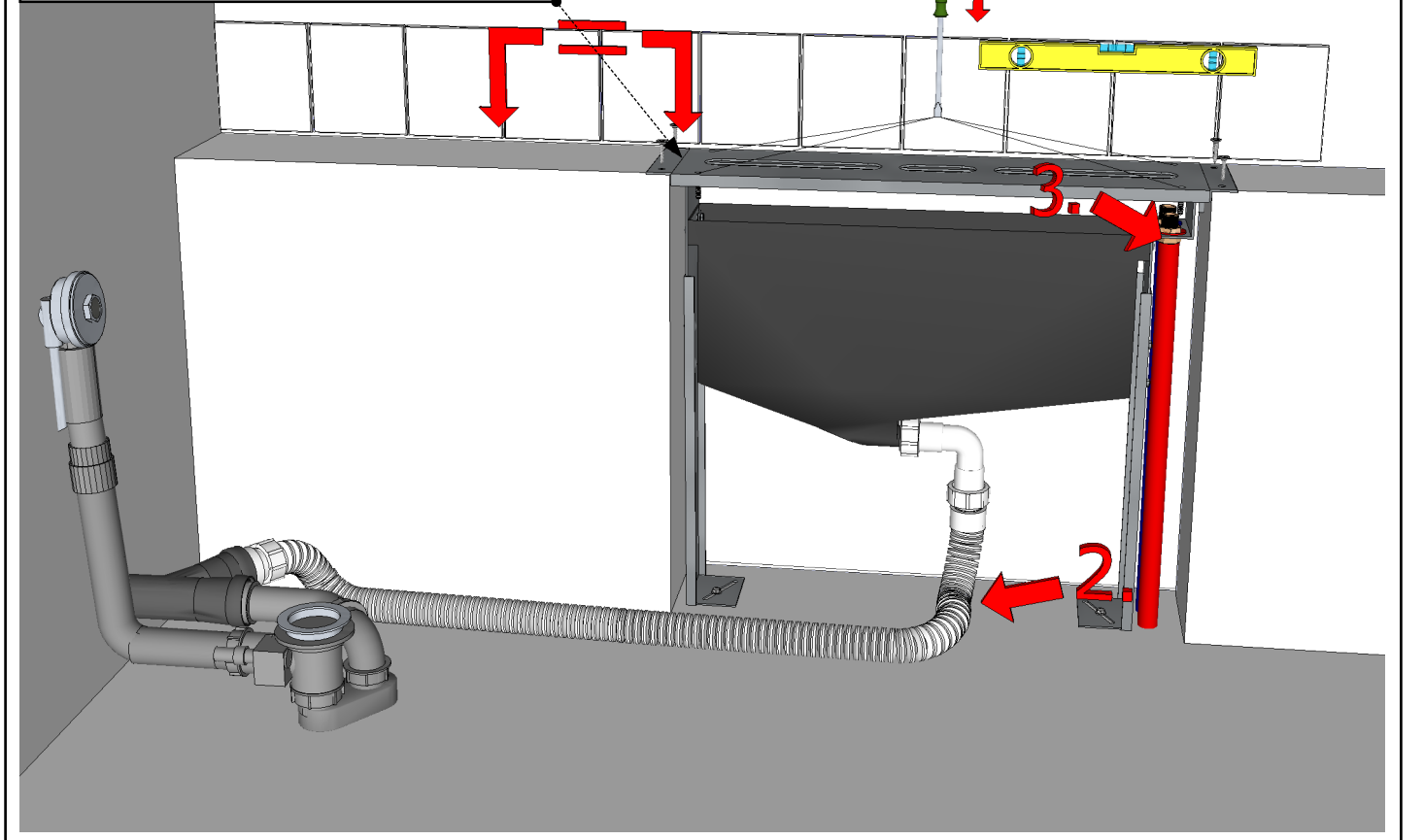
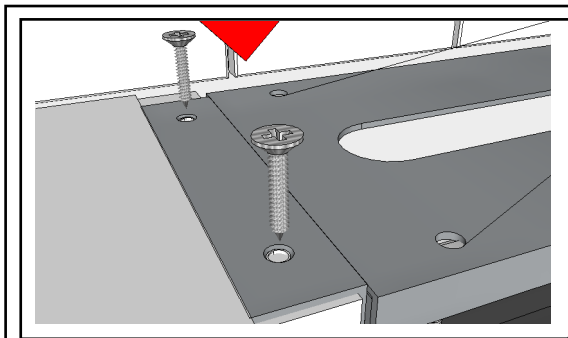
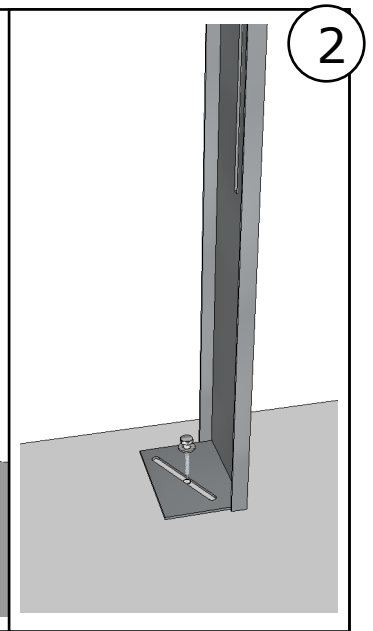
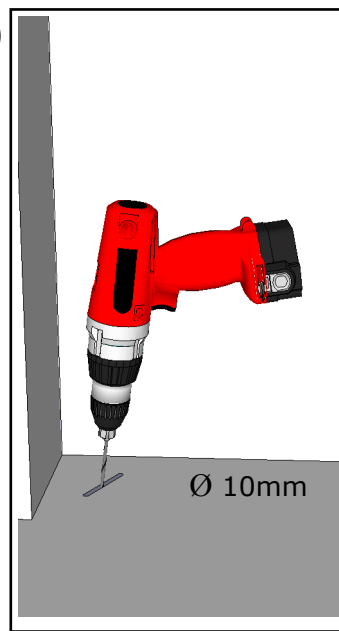


1

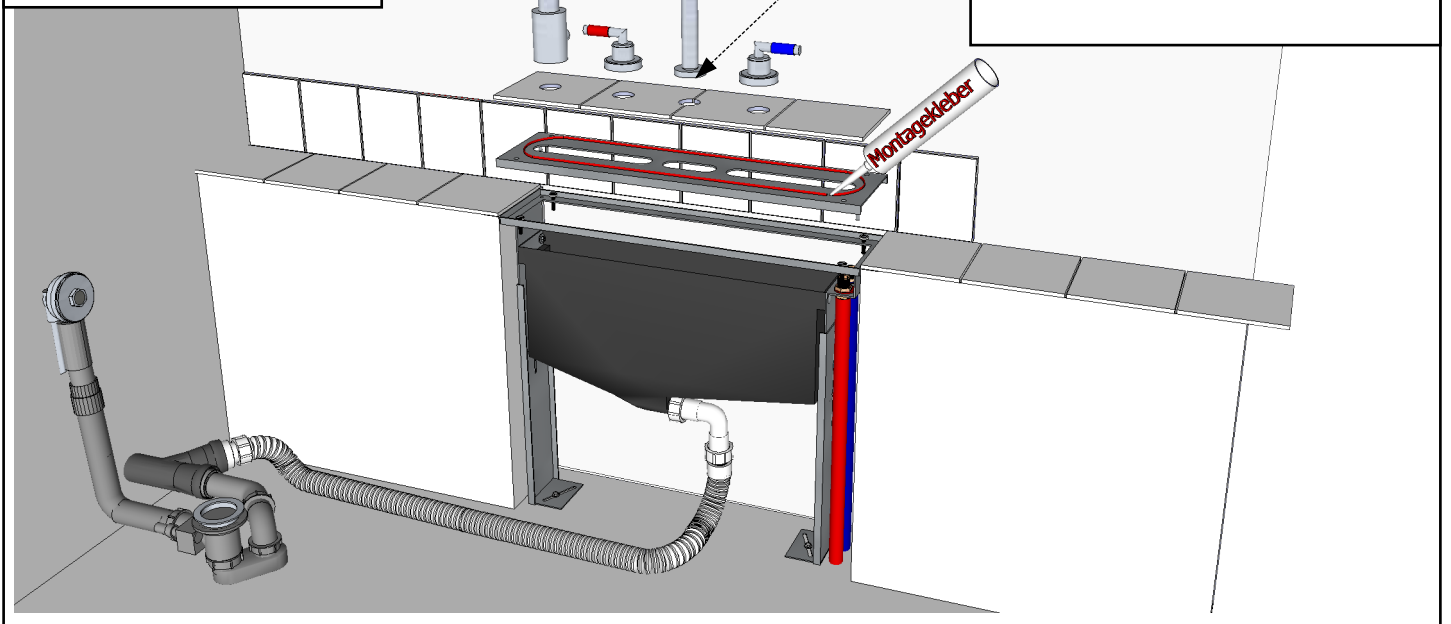


3

Bitte Schablone und Montageanleitung der jeweiligen Armatur verwenden.

Bei einer flexiblen Anordnungsmöglichkeit der Armaturen findet die Handbrause ihre optimale Position in der Mitte des Schlauchkastens

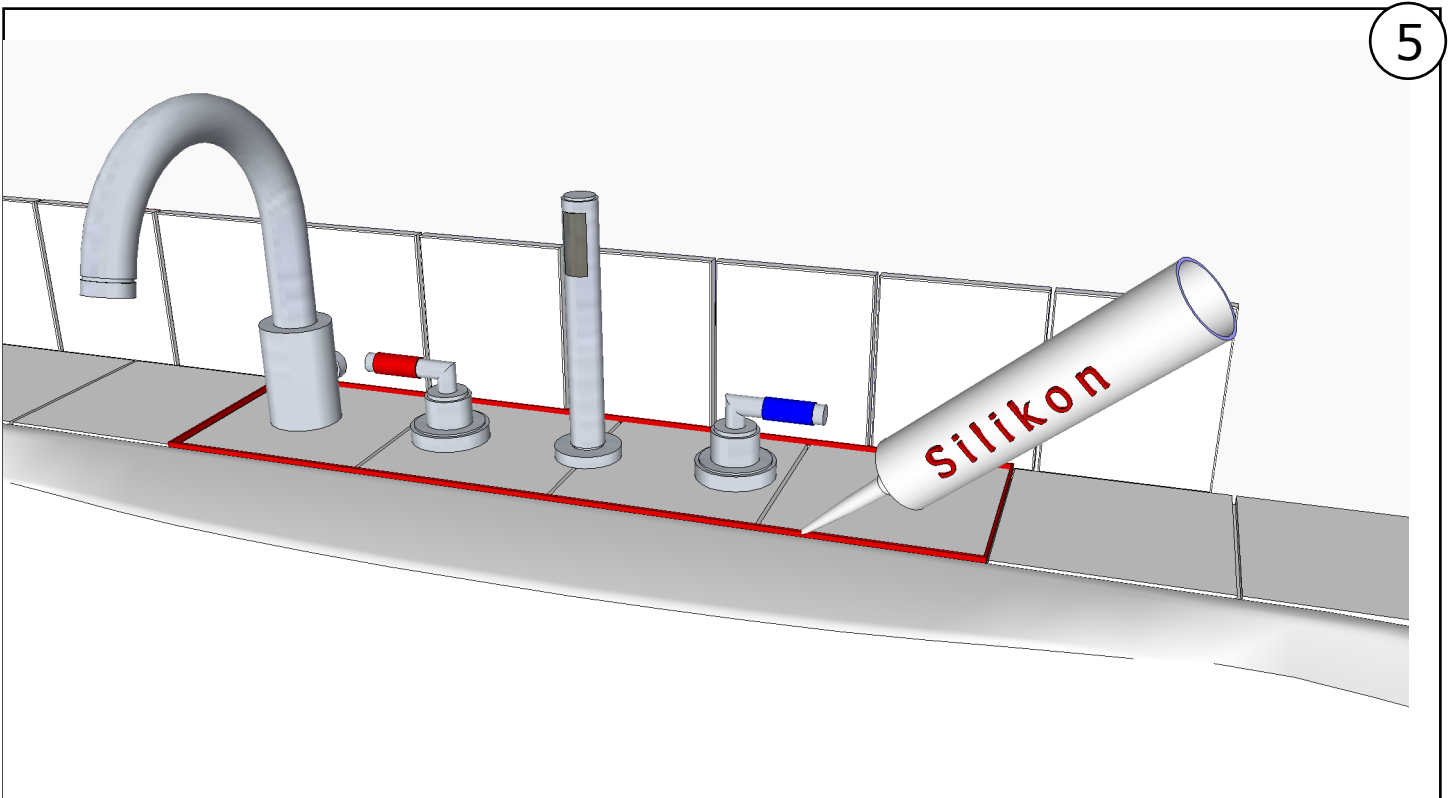
4



Sobald alle Ab- und Zuläufe angeschlossen sind, unbedingt alle Verbindungsstellen auf Dichtheit prüfen



5



Garantie nur bei Montage durch einen Fachinstallateur