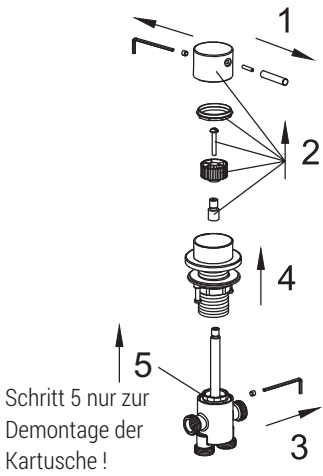
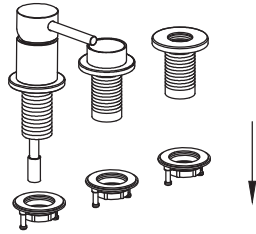


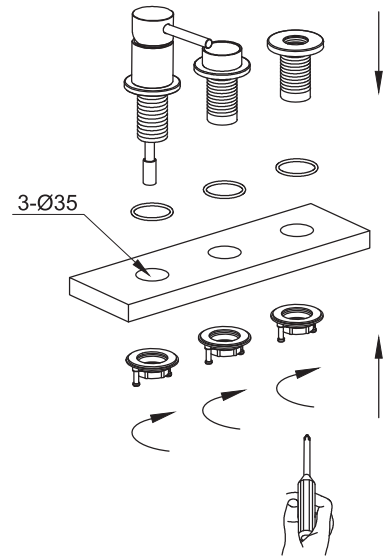
① Umstellerelement



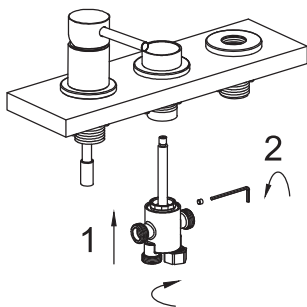
②



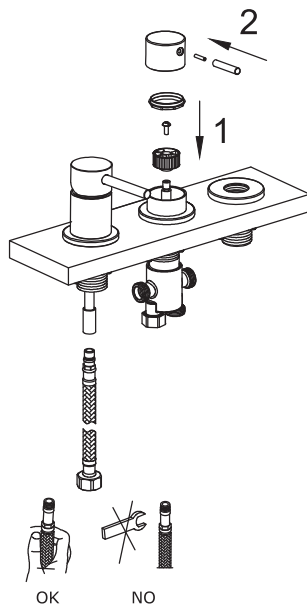
③



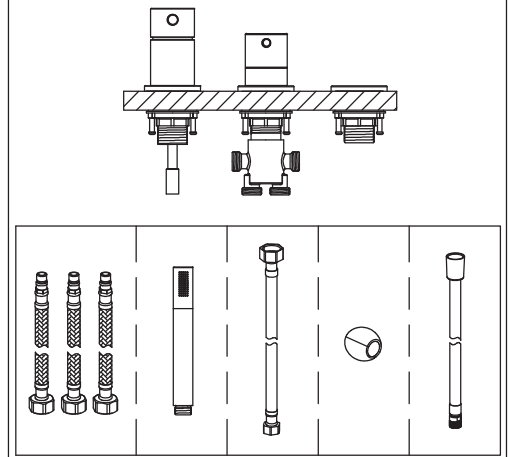
④



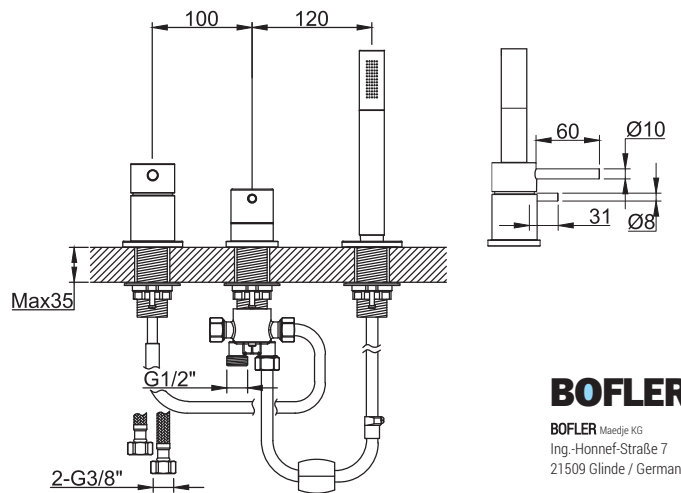
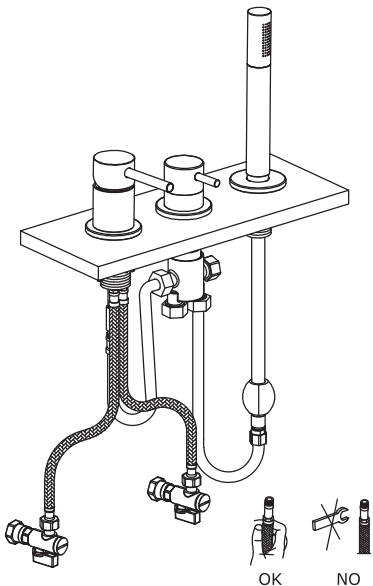
⑤



⑥



⑦



BOFLER®

BOFLER Maedje KG
Ing.-Honnef-Straße 7
21509 Glinde / Germany

Hotline: +49 40 2005505

Wichtige Hinweise für die Montage

- Vor der Montage sollten die Rohrleitungen gespült werden (gemäß DIN EN1717 und DIN EN 806-4) um Rest-Schmutz aus den Leitungen zu entfernen.
- Nach erfolgreicher Montage hat eine Funktions- und Dichtigkeitskontrolle in den Betriebszuständen (Heiß/Kalt- und Mischwasser) zu erfolgen
- Die Armatur ist für einen Betriebsdruck von maximal 5 Bar ausgelegt.
- Zur Einhaltung der Geräuschwerte nach DIN4109 sind bei höheren Drücken als 5bar Druckminderer in die Hauptleitung einzubauen.
- Benutzen Sie keine Werkzeuge, die die Oberflächen beschädigen können !
- Die Anschlüsse des Brauseschlauch dürfen nur handfest angeschraubt werden.
- Kontrollieren Sie alle Befestigungen auf richtigen Sitz, bevor Sie das Produkt verwenden.
- Überdrehen Sie die Schrauben/Verschraubungen nicht und verwenden Sie zur Fixierung keine elektrischen Schrauber.
- Hängen Sie sich oder anderen Gegenstände nicht an die Armatur / Auslauf !
- Verwenden sie nur original BOFLER Ersatzteile.



Pflegehinweise

- Die Armatur ist nur für den Innenbereich vorgesehen.
- Halten Sie die Armatur stets sauber und kalkfrei ! Sie vermeiden so eine Ansammlung von Kalk und Seifenresten auf der Oberfläche.
- Reinigen Sie die Oberfläche nur mit einem weichen Schwammtuch oder angefeuchteten Baumwolltuch.
- Verwenden Sie keine groben Putzschwämme, Bürsten oder einfache Mikrofasertücher. Diese können die Oberfläche beschädigen..
- Trocknen Sie die Oberflächen nach dem Reinigen mit einem fusselfreien weichen Baumwolltuch.
- Verwenden Sie keine aggressiven Reiniger, die Inhaltsstoffe wie Chlor, Salz-oder Armeisensäure enthalten.
- Besprühen Sie die Armatur nicht direkt mit einem Reiniger und mischen Sie verschiedene Produkte nicht miteinander. Beachten Sie die Hinweise der Pflegemittelhersteller.

Kartuschenwechsel / -wartung

- Drehen Sie die Hauptwasserleitung komplett zu und öffnen den Griffhebel um das Restwasser entweichen zu lassen.
- **Mischer-Kartusche:**
- Entfernen Sie den Griff der Armatur. Dazu schrauben Sie das Griffstück ab und lösen die Inbusschraube im Griff. Ziehen Sie den Griffkörper nun vorsichtig nach oben ab.
- Entfernen Sie die konische Abdeckverschraubung und dann die Kartuschen-Verschraubung des Mischerelements. Ziehen Sie die Kartusche aus dem Armaturenkörper.
- **Umsteller-Kartusche:**
- Siehe Punkt 1 der Montageschritte

- Die Kartuschen sollte ca. alle zwei Jahre oder nach Bedarf mit Armaturenfett gefettet werden, um einen Verschleiß der keramischen Dichtscheiben entgegenzuwirken.
- Achten Sie beim Einsetzen der neuen Kartusche oder bei der Wartung darauf, dass die