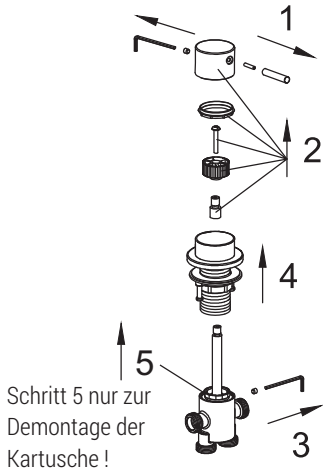
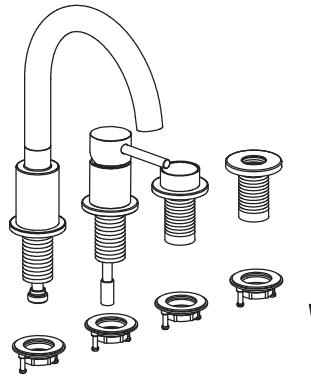


① Umstellerelement

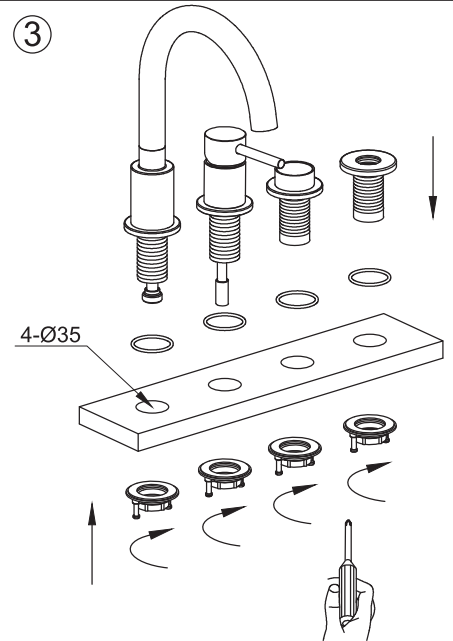


Schritt 5 nur zur Demontage der Kartusche!

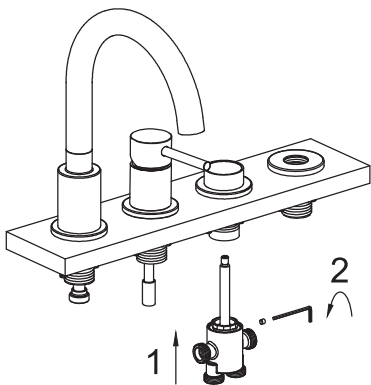
②



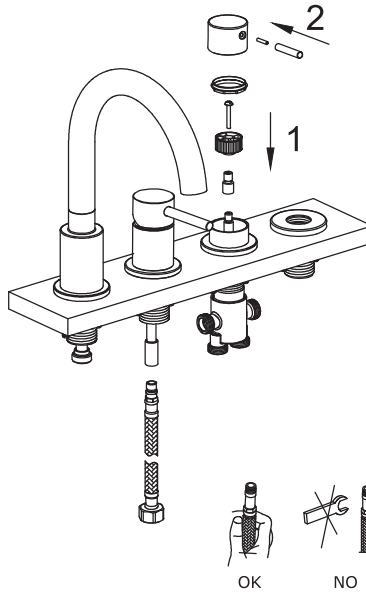
③



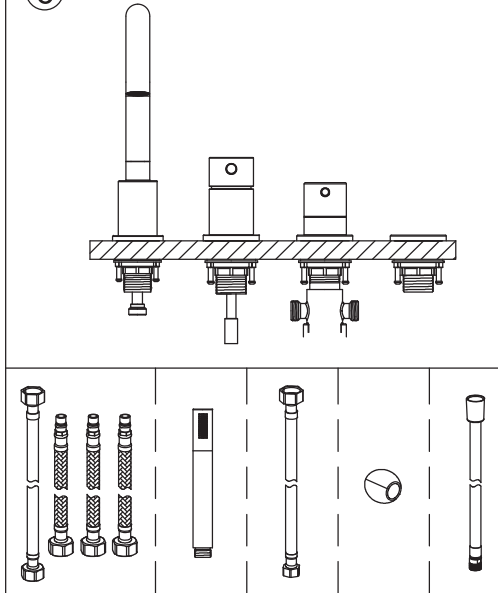
④



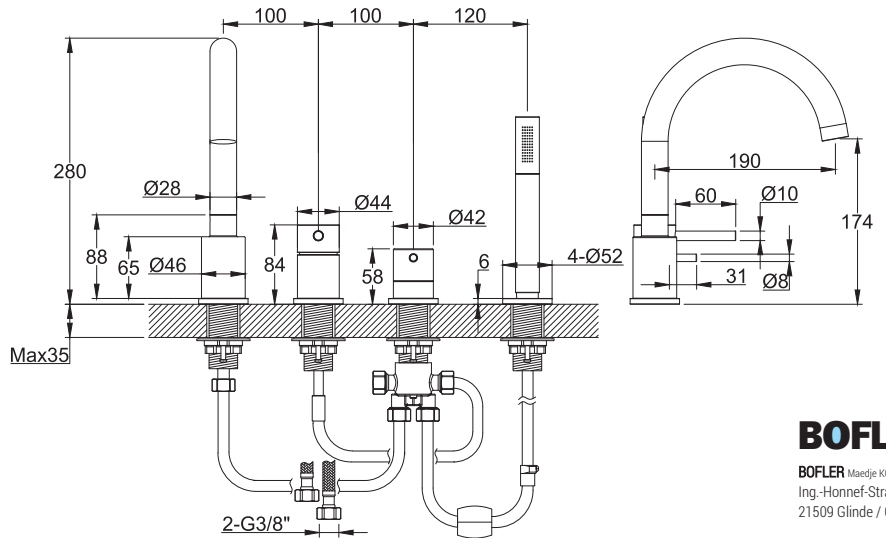
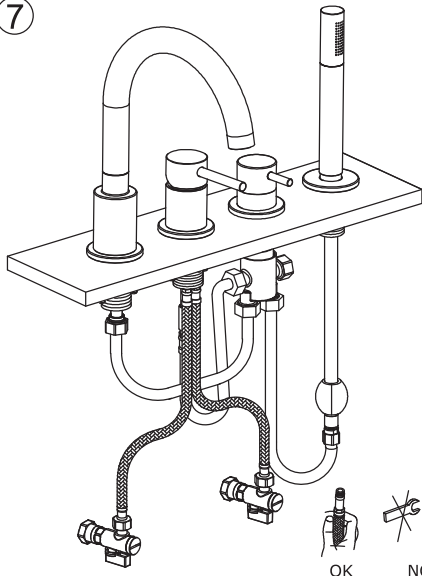
⑤



⑥



⑦



Wichtige Hinweise für die Montage

- Vor der Montage sollten die Rohrleitungen gespült werden (gemäß DIN EN1717 und DIN EN 806-4) um Rest-Schmutz aus den Leitungen zu entfernen.
- Nach erfolgreicher Montage hat eine Funktions- und Dichtigkeitskontrolle in den Betriebszuständen (Heiß/Kalt- und Mischwasser) zu erfolgen
- Die Armatur ist für einen Betriebsdruck von maximal 5 Bar ausgelegt.
- Zur Einhaltung der Geräuschwerte nach DIN4109 sind bei höheren Drücken als 5bar Druckminderer in die Hauptleitung einzubauen.
- Benutzen Sie keine Werkzeuge, die die Oberflächen beschädigen können !
- Die Anschlüsse des Brauseschlauch dürfen nur handfest angeschraubt werden.
- Kontrollieren Sie alle Befestigungen auf richtigen Sitz, bevor Sie das Produkt verwenden.
- Überdrehen Sie die Schrauben/Verschraubungen nicht und verwenden Sie zur Fixierung keine elektrischen Schrauber.
- Hängen Sie sich oder anderen Gegenstände nicht an die Armatur / Auslauf !
- Verwenden sie nur original BOFLER Ersatzteile.



Pflegehinweise

- Die Armatur ist nur für den Innenbereich vorgesehen.
- Halten Sie die Armatur stets sauber und kalkfrei ! Sie vermeiden so eine Ansammlung von Kalk und Seifenresten auf der Oberfläche.
- Reinigen Sie die Oberfläche nur mit einem weichen Schwammtuch oder angefeuchteten Baumwolltuch.
- Verwenden Sie keine groben Putzschwämme, Bürsten oder einfache Mikrofasertücher. Diese können die Oberfläche beschädigen..
- Trocknen Sie die Oberflächen nach dem Reinigen mit einem fusselfreien weichen Baumwolltuch.
- Verwenden Sie keine aggressiven Reiniger, die Inhaltsstoffe wie Chlor, Salz-oder Armeisensäure enthalten.
- Besprühen Sie die Armatur nicht direkt mit einem Reiniger und mischen Sie verschiedene Produkte nicht miteinander. Beachten Sie die Hinweise der Pflegemittelhersteller.

Kartuschenwechsel / -wartung

- Drehen Sie die Hauptwasserleitung komplett zu und öffnen den Griffhebel um das Restwasser entweichen zu lassen.
- **Mischer-Kartusche:**
- Entfernen Sie den Griff der Armatur. Dazu schrauben Sie das Griffstück ab und lösen die Inbusschraube im Griff. Ziehen Sie den Griffkörper nun vorsichtig nach oben ab.
- Entfernen Sie die konische Abdeckverschraubung und dann die Kartuschen-Verschraubung des Mischerelements. Ziehen Sie die Kartusche aus dem Armaturenkörper.
- **Umsteller-Kartusche:**
- Siehe Punkt 1 der Montageschritte

- Die Kartuschen sollte ca. alle zwei Jahre oder nach Bedarf mit Armaturenfett gefettet werden, um einen Verschleiß der keramischen Dichtscheiben entgegenzuwirken.
- Achten Sie beim Einsetzen der neuen Kartusche oder bei der Wartung darauf, dass die Kartusche und die Dichtung richtig im Körper sitzen.

Perlatorenwechsel / -reinigung

- Sie können den Perlatoreneinsatz zur Reinigung einfach mit dem beiliegenden blauen Perlatorenschlüssel herausdrehen. Legen Sie den Einsatz in z.B. Essigreinigung. Spülen Sie den Einsatz nach der Reinigung gründlich mit klarem Wasser bevor dieser wieder eingesetzt wird.