



M8



EDELSTAHL
SS304

MATT
GEBÜRSTET

MONTAGE- UND PFLEGEANLEITUNG

Design Echt-Edelstahl SS304 Regendusche

M8RD5050-20 / M8RD5050-30

© DEUSENFELD

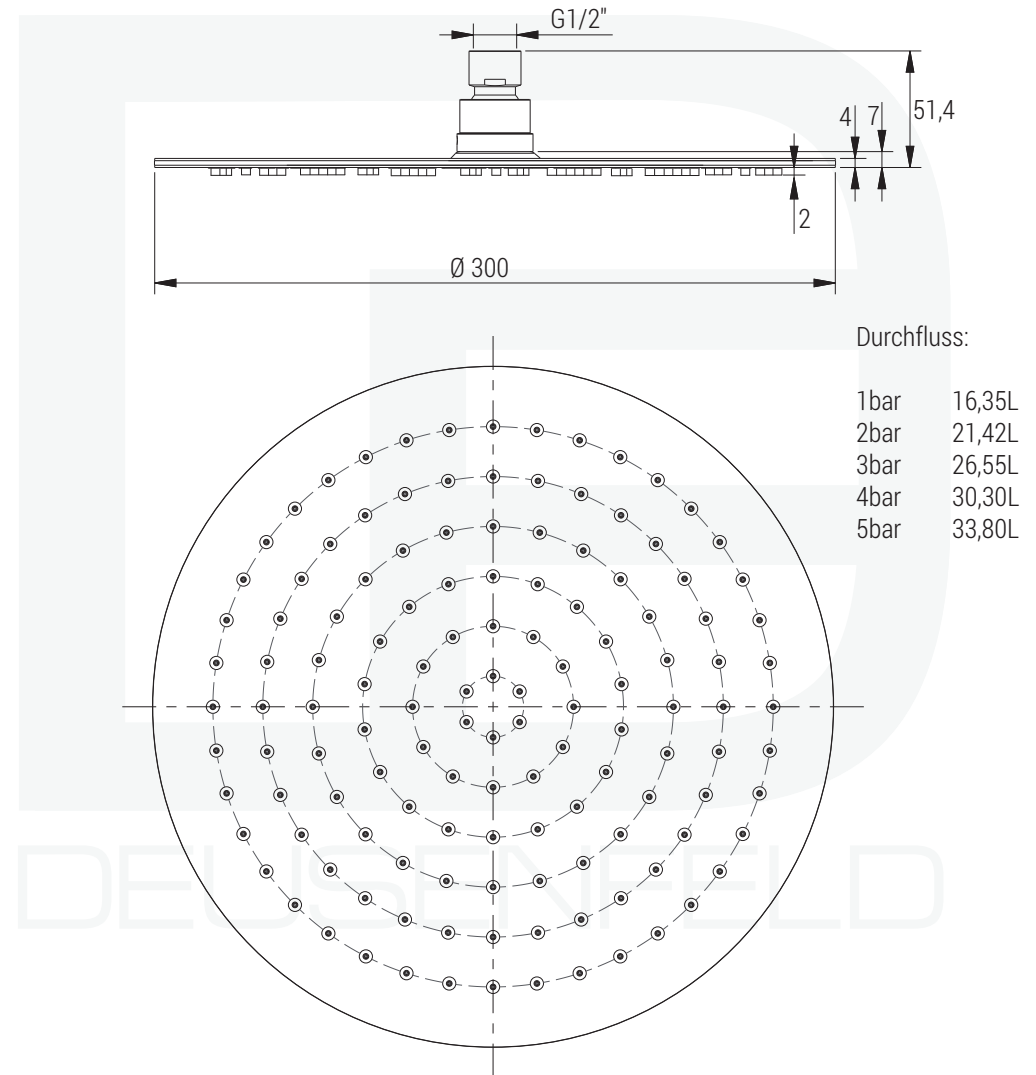


DEUSENFELD Maedje KG
Ing.-Honnef-Straße 7
21509 Glinde / Germany

www.deusenfeld.de

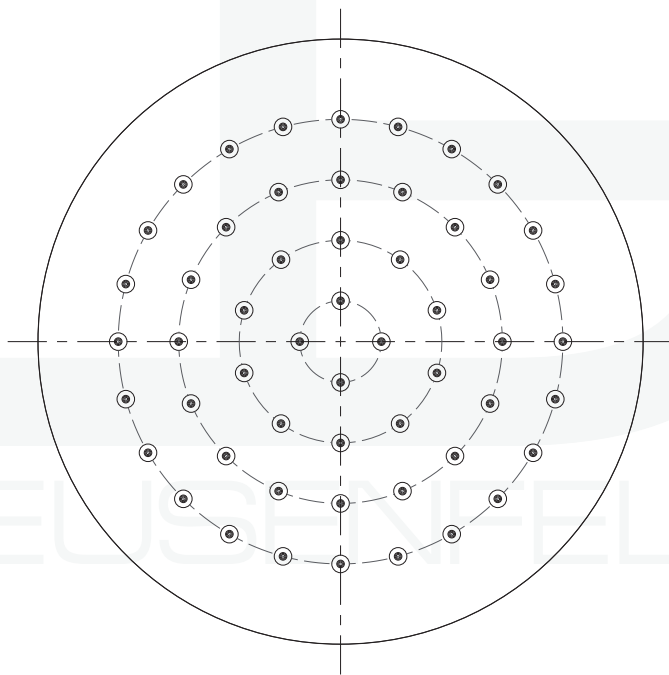
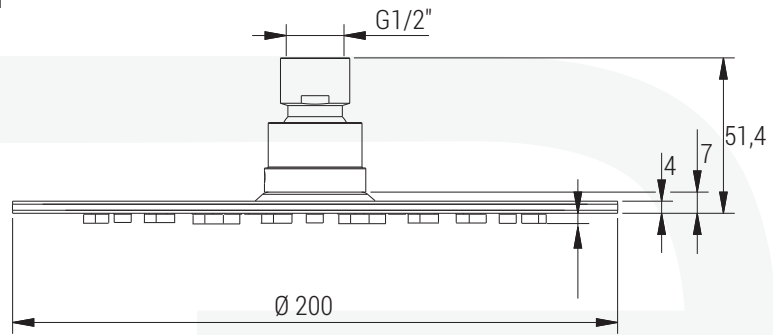
Technische Zeichnung

alle Maße in mm



M8RD5050-30

alle Maße in mm

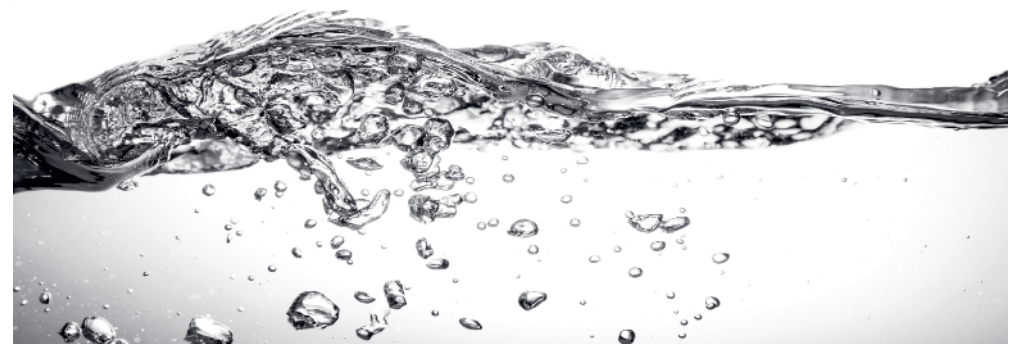


Durchfluss:

1bar	16,30L
2bar	21,30L
3bar	26,50L
4bar	30,20L
5bar	33,60L

M8RD5050-20

	Seite
Vorwort	1
Wichtige Hinweise	2
Benutzungs- und Pflegehinweise	3
Lieferumfang	4
<hr/>	
Montage	
Montage	5-6
<hr/>	
Technische Daten	
Technische Zeichnung	7-8



Vorwort

Sie haben sich für eine Design Regendusche in Echt-Edelstahl SS304 entschieden.

Herzlichen Dank für Ihr Vertrauen.

Außer der ausführlichen Information zur Montage enthält diese Anleitung auch wichtige Pflege- und Betriebshinweise für die richtige Verwendung sowie für die Werterhaltung Ihres Edelstahl-Produktes und gibt Ihnen wertvolle Tipps und Hilfen.

Um lange Freude an diesem Produkt zu haben, empfehlen wir Ihnen die folgenden Seiten aufmerksam zu lesen, damit Sie die Armatur optimal nutzen können. Bewahren Sie diese Anleitung auf.

Sollten Sie weitere Fragen haben, wenden Sie sich bitte an Ihren DEUSENFELD Fachhändler oder rufen Sie unsere Service-Hotline an.

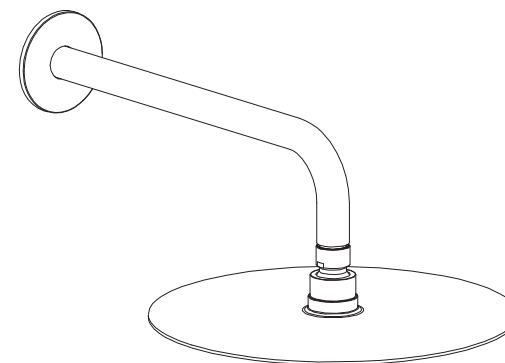
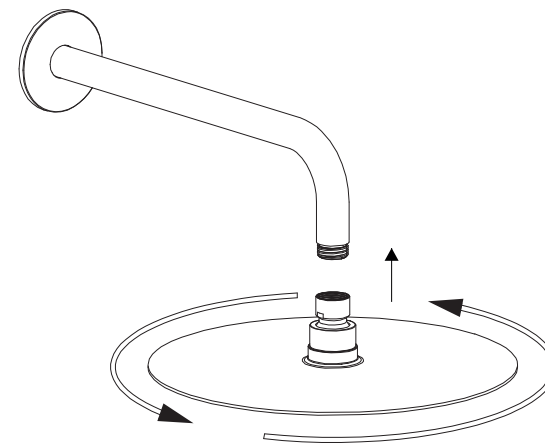
Wir wünschen Ihnen viel Freude mit dem Produkt !

Ihr DEUSENFELD Team





2

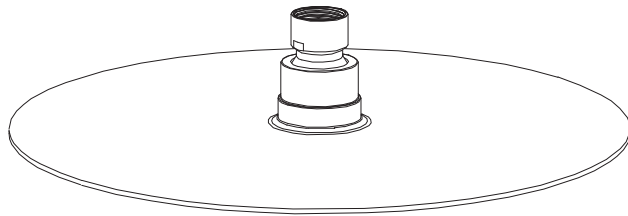
Drehen Sie die Regendusche nun auf das Anschlussgewinde des Brausearms (Wand- oder Deckenarm).



Montageschritte

1

- ③ ↓  Gummidichtung mit Grobfilter
- ② ↓  Durchflussreduzierer (separat erhältlich)
9 Liter **ZDB5000-9** oder 12 Liter **ZDB5000-12**



Entnehmen Sie die Regendusche erst dann aus dem Karton, wenn diese für den jeweiligen Montageschritt notwendig sind. Sie schützen die Teile damit vor Beschmutzung oder Beschädigungen.

- ① Nehmen Sie die Regendusche vorsichtig aus der Verpackung.
- ② OPTIONAL: Setzen Sie einen Deusenfeld Durchflussreduzierer in die Verschraubung.
9 Liter **ZDB5000-9** oder 12 Liter **ZDB5000-12**
- ③ Setzen Sie die Gummidichtung mit Grobschmutzfilter in den Anschluss

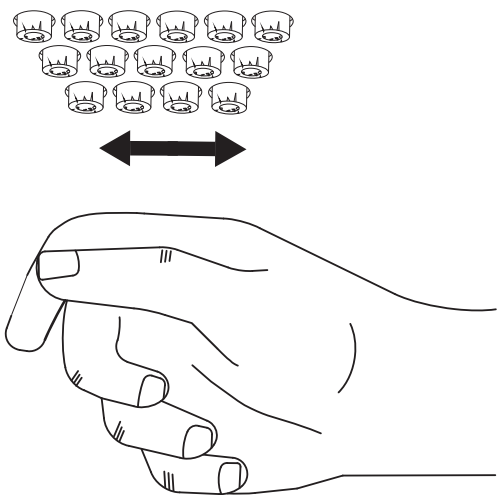
Wichtige Hinweise für die Montage

- Vor der Montage sollten die Rohrleitungen gespült werden (gemäß DIN EN1717 und DIN EN 806-4) um Rest-Schmutz aus den Leitungen zu entfernen.
- Zur Einhaltung der Geräuschwerte nach DIN4109 sind bei höheren Drücken als 5bar Druckminderer in die Hauptleitung einzubauen.
- Nach erfolgreicher Montage hat eine Funktions- und Dichtigkeitskontrolle zu erfolgen
- Die Regendusche ist für einen Betriebsdruck von maximal 5 Bar ausgelegt.
- Die Regendusche ist für den Innenbereich ausgelegt. Bei Montage im Außenbereich ist darauf zu achten, die Brause im Winter zu deinstallieren (Frostschutz).
- Benutzen Sie keine Werkzeuge, die die Oberflächen beschädigen können !
- Kontrollieren Sie alle Befestigungen auf richtigen Sitz, bevor Sie das Produkt verwenden.
- Überdrehen Sie die Schrauben/Verschraubungen nicht und verwenden Sie zur Fixierung keine elektrischen Schrauber.
- Hängen Sie sich oder anderen Gegenstände nicht an die Brause !
- Verwenden sie nur original Deusenfeld Ersatzteile.



Benutzungs -und Pflegehinweise

- Die Edelstahl-Regenbrause ist nur für den Innenbereich vorgesehen.
- Sie können die Brause im Außenbereich verwenden. Diese darf jedoch nicht mit Salzwasser oder Chlorwasser in Verbindung kommen.
- Die Brause muss im Winter demontiert werden (Frostschutz).
- Halten Sie die Brause und Düsen stets sauber und kalkfrei ! Sie vermeiden so eine Ansammlung von Kalk und Flugrost auf der Oberfläche. Siehe Bild unten.
- Sie können durch „rubbeln“ mit den Handrücken über die Gummidüsen Verkalkungen leicht lösen.
- Es wird bei mangelnder Pflege keine Gewährleistung für Oberflächen-Korrosion übernommen.
- Reinigen Sie die gebürsteten Oberflächen nur mit einem weichen Schwammtuch oder angefeuchteten Baumwolltuch.
- Verwenden Sie keine groben Putzschwämme, Bürsten oder einfache Mikrofasertücher. Diese können die Oberfläche beschädigen..
- Trocknen Sie die Oberflächen nach dem Reinigen mit einem fusselfreien weichen Baumwolltuch.
- Vermeiden Sie Kreisbewegungen während der Reinigung und wischen Sie immer mit der Struktur, also der Schliffrichtung des Edelstahls.
- Verwenden Sie keine aggressiven Reiniger, die Inhaltsstoffe wie Chlor, Salz-oder Armeisensäure enthalten.
- Besprühen Sie die Brause nicht direkt mit einem Reiniger und mischen Sie verschiedene Produkte nicht miteinander. Beachten Sie die Hinweise der Pflegemittelhersteller.
- Verwenden Sie nur spezielle Reiniger, die für Edelstahl gebürstete Oberflächen ausgelegt sind !



Lieferumfang

Folgende Teile sind im Lieferumfang enthalten (teilweise bereits vormontiert):

- 1x Regendusche samt Kugelgelenk
- 1x Gummidichtung mit Grobschmutzfilter

