

Benutzungs -und Pflegehinweise

- Der Wand-/Deckenarm ist nur für den Innenbereich vorgesehen.
- Halten Sie das Produkt stets sauber und kalkfrei ! Sie vermeiden so eine Ansammlung von Kalk auf der Oberfläche.
- Es wird bei mangelnder Pflege keine Gewährleistung für Oberflächen-Schäden übernommen.
- Reinigen Sie die Oberfläche nur mit einem weichen Schwammtuch oder angefeuchteten Baumwolltuch.
- Verwenden Sie keine groben Putzschwämme und Bürsten. Diese können die Oberfläche beschädigen.
- Trocknen Sie die Oberflächen nach dem Reinigen mit einem fusselfreien, weichen Baumwolltuch.
- Verwenden Sie keine aggressiven Reiniger, die Inhaltsstoffe wie Chlor, Salz-oder Armeisensäure enthalten.
- Besprühen Sie das Produkt nicht direkt mit einem Reiniger und mischen Sie verschiedene Produkte nicht miteinander. Beachten Sie die Hinweise der Pflegemittelhersteller.

BOFLER®



EDELSTAHL
SS304

DN15
1/2"

HOCHGLANZ
VERCHROMT

BOFLER®

BOFLER Maedje KG
Ing.-Honnef-Straße 7
21509 Glinde / Germany

Hotline: +49 40 2005505

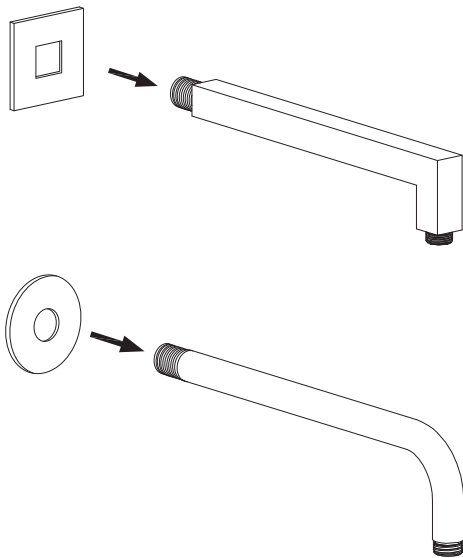
MONTAGE- UND PFLEGEANLEITUNG

Design Wand-Brausearm mit solider Blende

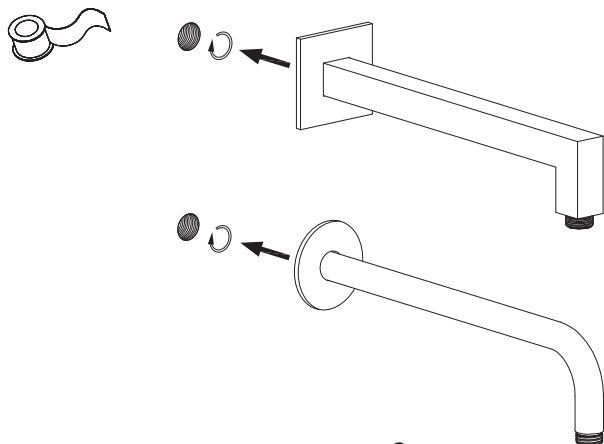
BOWA400C / BOWA40CQ

Montageschritte

- ① Schieben Sie die Wandblende vorsichtig auf den Wandarm.
Achten Sie darauf, dass diese langsam und nicht verkantet aufgeschoben wird.



- ② Umwickeln Sie das Gewindestück mit Dichtungsband und drehen das Gewinde vorsichtig in den Wandanschluss (DN15 1/2"IG).
Achten Sie darauf, dass das Gewinde gerade in den Wandanschluss gedreht wird und sich nicht verkantet.



2

Wichtige Hinweise für die Montage

- Vor der Montage sollten die Rohrleitungen gespült werden (gemäß DIN EN1717 und DIN EN 806-4) um Rest-Schmutz aus den Leitungen zu entfernen.
- Zur Einhaltung der Geräuschwerte nach DIN4109 sind bei höheren Drücken als 5 bar Druckminderer in die Hauptleitung einzubauen.
- Nach erfolgreicher Montage hat eine Funktions- und Dichtigkeitskontrolle zu erfolgen.
- Der Brausearm ist nur für den Innenbereich ausgelegt.
- Benutzen Sie keine Werkzeuge, die die Oberflächen beschädigen können !
- Kontrollieren Sie alle Befestigungen auf richtigen Sitz, bevor Sie das Produkt verwenden.
- Überdrehen Sie die Verschraubungen nicht und verwenden Sie zur Fixierung keine elektrischen Schrauber.
- Hängen Sie sich nicht an den Arm !
- Hängen Sie keine anderen Gegenstände als eine Regendusche an den Arm.
- Verwenden Sie nur original BOFLER Ersatzteile.



3