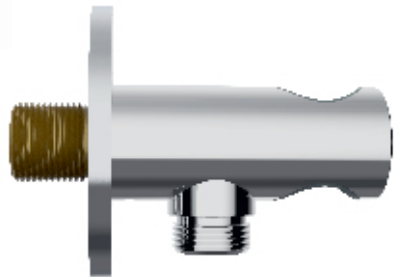


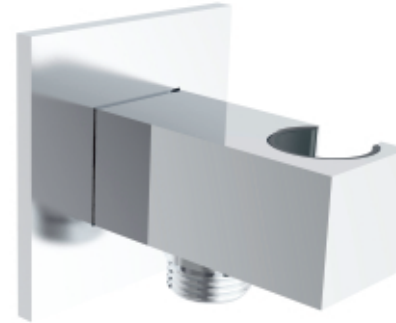
# Benutzungs -und Pflegehinweise

- Der Wandanschlussbogen ist nur für den Innenbereich vorgesehen.
- Halten Sie die Oberfläche stets sauber und kalkfrei !
- Es wird bei mangelnder Pflege keine Gewährleistung für Oberflächen-Schäden übernommen.
- Reinigen Sie die Oberfläche nur mit einem weichen Schwammtuch oder angefeuchteten Baumwolltuch.
- Verwenden Sie keine groben Putzschwämme und Bürsten. Diese können die Oberfläche beschädigen.
- Trocknen Sie die Oberflächen nach dem Reinigen mit einem fusselfreien, weichen Baumwolltuch.
- Verwenden Sie keine aggressiven Reiniger, die Inhaltsstoffe wie Chlor, Salz-oder Armeisensäure enthalten.
- Besprühen Sie das Produkt nicht direkt mit einem Reiniger und mischen Sie verschiedene Produkte nicht miteinander. Beachten Sie die Hinweise der Pflegemittelhersteller.



4

# BOFLER®



MESSING

DN 15  
1/2"

EASY  
QUICK  
MONTAGE

HOCHGLANZ  
VERCHROMT

## MONTAGE- UND PFLEGEANLEITUNG

Design Wandanschlussbogen mit/ohne Brausehalter und „Easy Quick“ Montage.

BOWB22CQ / BOWB220C

BOWA10CQ / BOWA100C

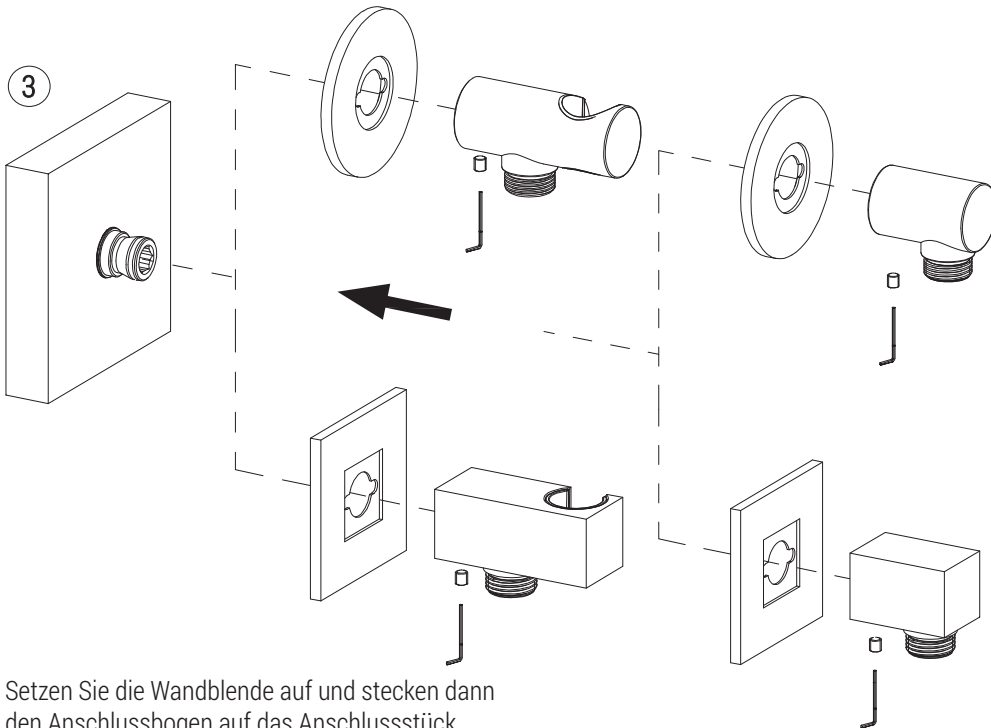
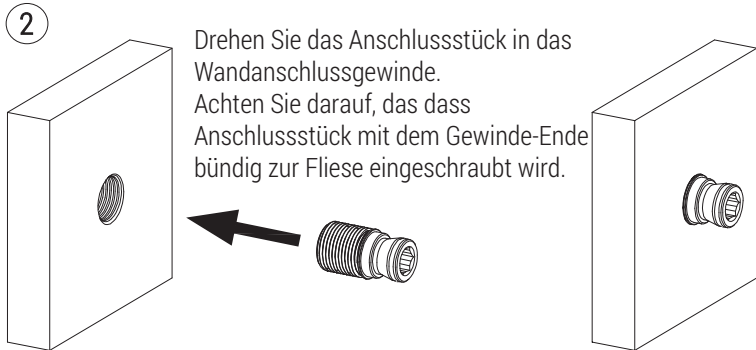
**BOFLER®**

BOFLER Maedje KG  
Ing.-Honnef-Straße 7  
21509 Glinde / Germany

Hotline: +49 40 2005505

© BOFLER

## Montageschritte

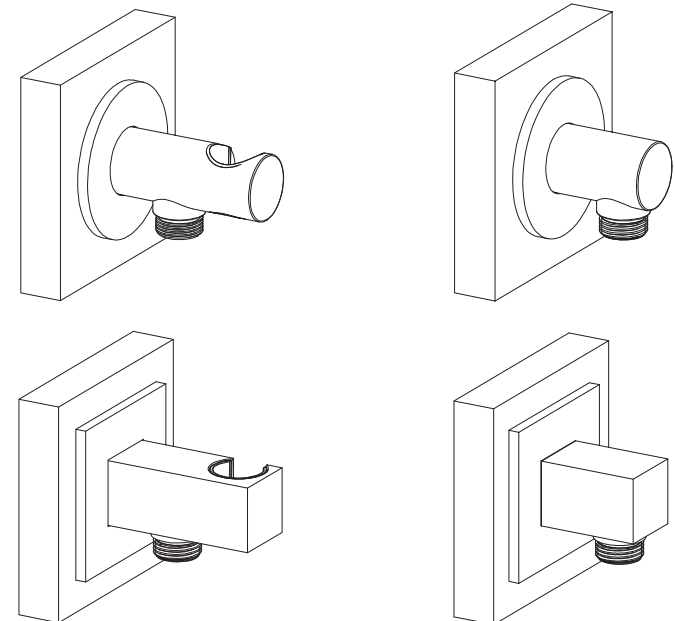


Setzen Sie die Wandblende auf und stecken dann den Anschlussbogen auf das Anschlussstück. Fixieren Sie den Anschlussbogen nun mit der Inbusschraube auf der Unterseite.

2

## Wichtige Hinweise für die Montage

- Vor der Montage sollten die Rohrleitungen gespült werden (gemäß DIN EN1717 und DIN EN 806-4) um Rest-Schmutz aus den Leitungen zu entfernen.
- Zur Einhaltung der Geräuschwerte nach DIN4109 sind bei höheren Drücken als 5 bar Druckminderer in die Hauptleitung einzubauen.
- Nach erfolgreicher Montage hat eine Funktions- und Dichtigkeitskontrolle zu erfolgen
- Der Anschlussbogen ist für einen Betriebsdruck von maximal 5 bar ausgelegt !
- Benutzen Sie keine Werkzeuge, die die Oberflächen beschädigen können !
- Kontrollieren Sie alle Befestigungen auf richtigen Sitz, bevor Sie das Produkt verwenden.
- Überdrehen Sie die Schrauben/Verschraubungen nicht und verwenden Sie zur Fixierung keine elektrischen Schrauber.
- Hängen Sie sich oder anderen Gegenstände nicht an das Produkt !
- Verwenden Sie nur original BOFLER Ersatzteile.



3

