

Wichtige Hinweise für die Montage

- Benutzen Sie keine Werkzeuge, die die Oberflächen beschädigen können !
- Kontrollieren Sie alle Befestigungen auf richtigen Sitz, bevor Sie das Produkt verwenden.
- Überdrehen Sie die Schrauben/Verschraubungen nicht und verwenden Sie zur Fixierung keine elektrischen Schrauber.
- Verwenden Sie nur original BOFLER Ersatzteile.



Benutzungs -und Pflegehinweise

- Die Brausestange ist nur für den Innenbereich vorgesehen.
- Benutzen Sie den Brausestange nicht als Haltegriff !
- Hängen Sie sich oder andere Gegenstände nicht an das Produkt bzw. den Brauseschieber !
- Überdrehen Sie den Brauseschieber-Griff nicht !
- Halten Sie die Oberfläche stets sauber und kalkfrei !
- Es wird bei mangelnder Pflege keine Gewährleistung für Oberflächen-Schäden übernommen.
- Reinigen Sie die Oberfläche nur mit einem weichen Schwammtuch oder angefeuchteten Baumwolltuch.
- Verwenden Sie keine groben Putzschwämme und Bürsten. Diese können die Oberfläche beschädigen.
- Trocknen Sie die Oberflächen nach dem Reinigen mit einem fusselfreien, weichen Baumwolltuch.
- Verwenden Sie keine aggressiven Reiniger, die Inhaltsstoffe wie Chlor, Salz-oder Armeisensäure enthalten.
- Besprühen Sie das Produkt nicht direkt mit einem Reiniger und mischen Sie verschiedene Produkte nicht miteinander. Beachten Sie die Hinweise der Pflegemittelhersteller.

BOFLER®

BOFLER Maedje KG
Ing.-Honnef-Straße 7
21509 Glinde / Germany

Hotline: +49 40 2005505

BOFLER®



EDELSTAHL
&
MESSING

VERCHROMT

MATT
SCHWARZ

70CM

**BLACK
LINE**

MONTAGE- UND PFLEGEANLEITUNG

Design Brausetangen 70cm mit verstellbaren Konusgleiter

BOBS70BQ

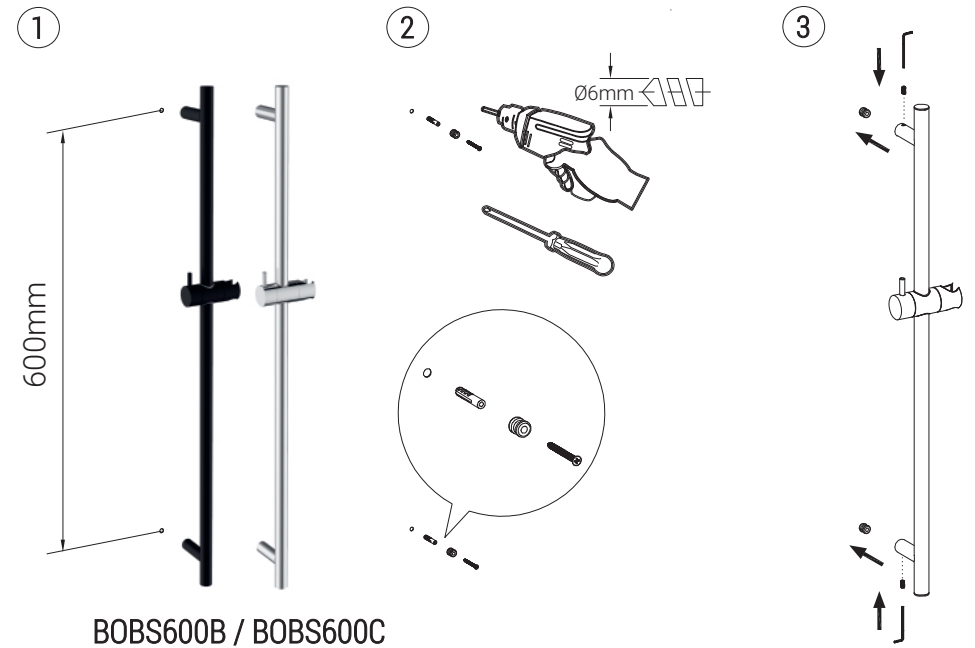
BOBS700B / BOBS700C

BOBS600B / BOBS600C

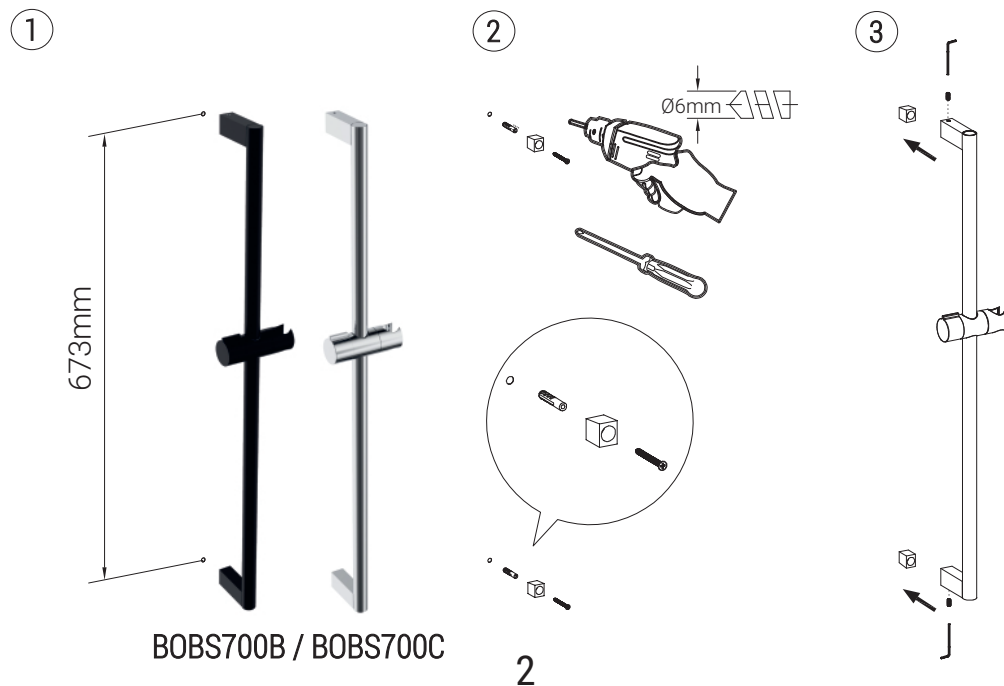
Montageschritte

Beachten Sie vor der Montage bitte unbedingt die Hinweise auf Seite 4!

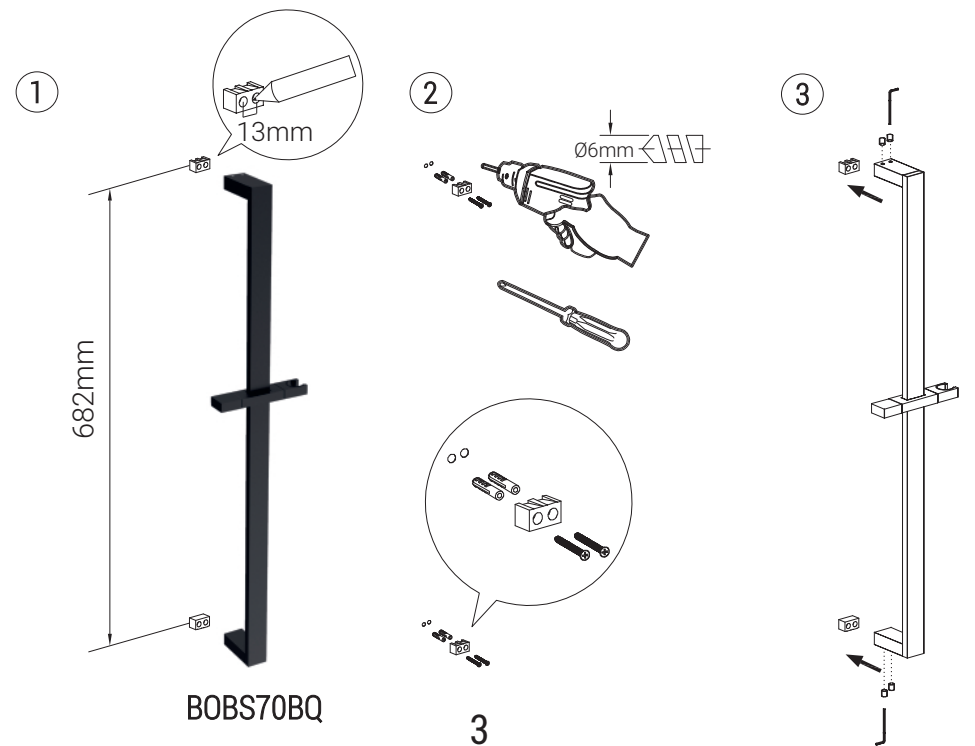
- 1 Markieren Sie die Bohrlöcher laut Brausestangenmodell.
Achten Sie darauf, dass die Markierungen vertikal mit einer Wasserwaage im Lot sind.
 - 2 Bohren Sie die Löcher mit einem $\varnothing 6\text{mm}$ Bohrer und stecken die Dübel in das Bohrloch.
Achten Sie darauf, die Löcher nicht zu tief zu bohren und die Dübel bündig mit der Wandfläche abschließen.
Die Dübel sind für normale Betonwände gedacht. Haben Sie Wände aus anderen Materialien, so verwenden Sie bitte die passenden Dübel aus dem Fachhandel!
- TIPP:** Sie können zur zusätzlichen Abdichtung der Löcher etwas Silikon in die Dübel geben, bevor Sie als nächstes die Wandbefestigungen mit den Schrauben fixieren. Prüfen Sie, dass die Wandbefestigungen fest sitzen und sich nicht bewegen lassen.
- 3 Setzen Sie die Braustange vorsichtig auf die Wandbefestigungen und fixieren die Stange indem Sie die Inbusschrauben festziehen.
Prüfen Sie nach der Fixierung ob die Stange fest sitzt.



BOBS600B / BOBS600C



BOBS700B / BOBS700C



BOBS70BQ