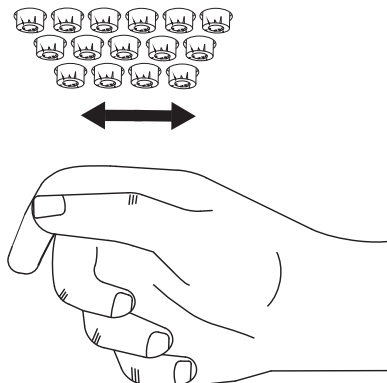


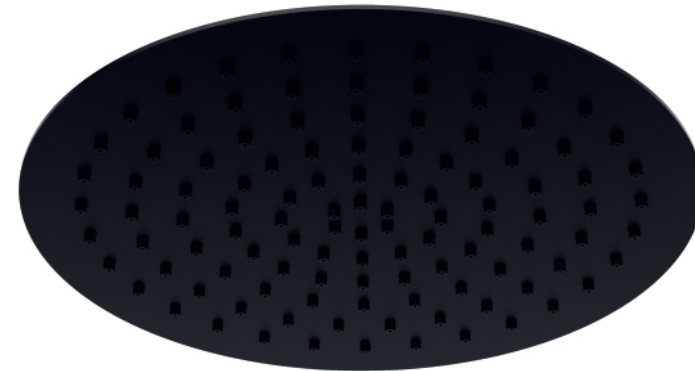
Benutzungs -und Pflegehinweise

- Die Regendusche ist nur für den Innenbereich vorgesehen.
- Halten Sie die Brause und Düsen stets sauber und kalkfrei ! Sie vermeiden so eine Ansammlung von Kalk auf der Oberfläche.
- Sie können durch „rubbeln“ mit den Handrücken über die Gummidüsen Verkalkungen leicht lösen. (Siehe Bild unten)
- Es wird bei mangelnder Pflege keine Gewährleistung für Oberflächen-Schäden übernommen.
- Defekte Düsen können einzeln ausgetauscht werden.
- Reinigen Sie die Oberfläche nur mit einem weichen Schwammtuch oder angefeuchteten Baumwolltuch.
- Verwenden Sie keine groben Putzschwämme und Bürsten. Diese können die Oberfläche beschädigen.
- Trocknen Sie die Oberflächen nach dem Reinigen mit einem fusselreifen, weichen Baumwolltuch.
- Verwenden Sie keine aggressiven Reiniger, die Inhaltsstoffe wie Chlor, Salz-oder Armeisensäure enthalten.
- Besprühen Sie die Brause nicht direkt mit einem Reiniger und mischen Sie verschiedene Produkte nicht miteinander. Beachten Sie die Hinweise der Pflegemittelhersteller.



BOFLER[®]

**BLACK
LINE**



EDELSTAHL
SS304

DN15
1/2"

EASY CLEAN
GUMMIDÜSEN

MATT
SCHWARZ

MONTAGE- UND PFLEGEANLEITUNG

Design Regendusche ultraflach mit Gummidüsen

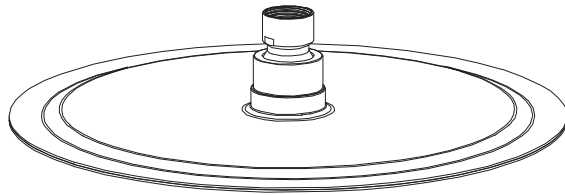
BORD200B / BORD300B

BORD30BQ / BORD20BQ

Montageschritte

③ ↓  Gummidichtung mit Grobfilter

② ↓  Durchflussbegrenzer (optional)
9 Liter ZDB5000-9

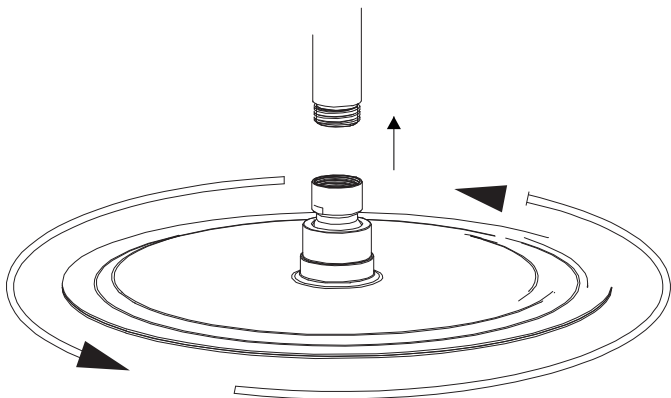


Entnehmen Sie die Regendusche erst dann aus dem Karton, wenn diese für den jeweiligen Montageschritt notwendig sind. Sie schützen die Teile damit vor Verschmutzungen oder Beschädigungen.

① Nehmen Sie die Regendusche vorsichtig aus der Verpackung.

② **OPTIONAL:** Setzen Sie auf Wunsch den 9 Liter ZDB5000-9 Durchflussbegrenzer in die Verschraubung.

③ Setzen Sie die Gummidichtung mit Grobschmutzfilter in den Anschluss.



④ Drehen Sie die Regendusche nun auf das Anschlussgewinde des Brausearms (Wand- oder Deckenarm).

2

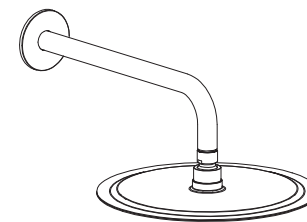
Wichtige Hinweise für die Montage

- Vor der Montage sollten die Rohrleitungen gespült werden (gemäß DIN EN1717 und DIN EN 806-4) um Rest-Schmutz aus den Leitungen zu entfernen.
- Zur Einhaltung der Geräuschwerte nach DIN4109 sind bei höheren Drücken als 5 bar Druckminderer in die Hauptleitung einzubauen.
- Nach erfolgreicher Montage hat eine Funktions- und Dichtigkeitskontrolle zu erfolgen
- Die Regendusche ist für einen Betriebsdruck von maximal 5 bar ausgelegt !
- Die Regendusche ist für den Innenbereich ausgelegt.
- Benutzen Sie keine Werkzeuge, die die Oberflächen beschädigen können !
- Kontrollieren Sie alle Befestigungen auf richtigen Sitz, bevor Sie das Produkt verwenden.
- Überdrehen Sie die Schrauben/Verschraubungen nicht und verwenden Sie zur Fixierung keine elektrischen Schrauber.
- Hängen Sie sich oder anderen Gegenstände nicht an die Brause !
- Verwenden Sie nur original BOFLER Ersatzteile.



Durchflussmengen

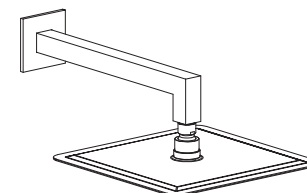
pro Minute OHNE eingesetzten Durchflussbegrenzer



20cm BORD200B

30cm BORD300B

	1 bar	2 bar	3 bar	4 bar	5 bar
20cm BORD200B	17,20	23,20	28,75	32,48	35,50
30cm BORD300B	20,10	24,50	29,10	34,50	36,80



20cm BORD20BQ

30cm BORD30BQ

	1 bar	2 bar	3 bar	4 bar	5 bar
20cm BORD20BQ	17,10	23,80	29,10	32,10	35,80
30cm BORD30BQ	20,00	25,70	28,00	32,20	37,30

3