

Benutzungs -und Pflegehinweise

- Der Wasserfall-Auslauf ist nur für den Innenbereich vorgesehen.
- Halten Sie die Oberfläche stets sauber und kalkfrei !
- Verwenden Sie den Auslauf nicht als Ablage !
- Es wird bei mangelnder Pflege keine Gewährleistung für Oberflächen-Schäden übernommen.
- Reinigen Sie die Oberfläche nur mit einem weichen Schwammtuch oder angefeuchteten Baumwolltuch.
- Verwenden Sie keine groben Putzschwämme und Bürsten. Diese können die Oberfläche beschädigen.
- Trocknen Sie die Oberflächen nach dem Reinigen mit einem fusselfreien, weichen Baumwolltuch.
- Verwenden Sie keine aggressiven Reiniger, die Inhaltsstoffe wie Chlor, Salz-oder Armeisensäure enthalten.
- Besprühen Sie das Produkt nicht direkt mit einem Reiniger und mischen Sie verschiedene Produkte nicht miteinander. Beachten Sie die Hinweise der Pflegemittelhersteller.



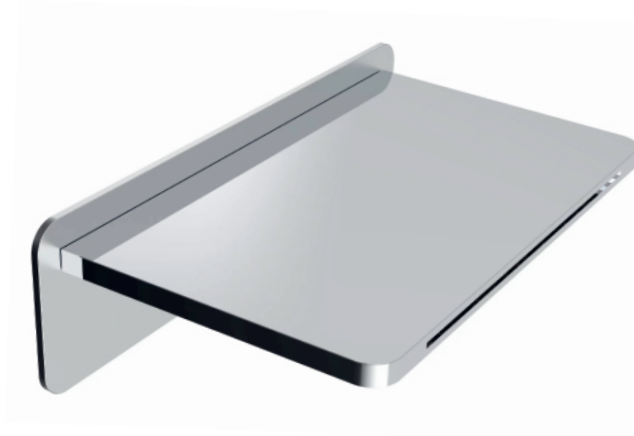
BOFLER[®]

BOFLER Maedje KG
Ing.-Honnef-Straße 7
21509 Glinde / Germany

Hotline: +49 40 2005505

BOFLER[®]

**BLACK
LINE**



EDELSTAHL
SS304

MESSING

DN15
1/2"

MATT
SCHWARZ

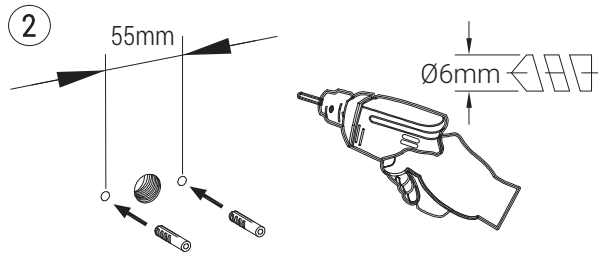
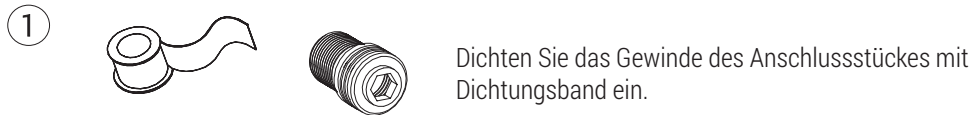
VERCHROMT

MONTAGE- UND PFLEGEANLEITUNG

Design Wasserfall-Wannenauslauf 200mm

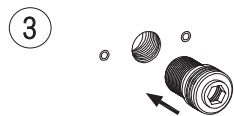
BOWE200C / BOWE200B

Montageschritte

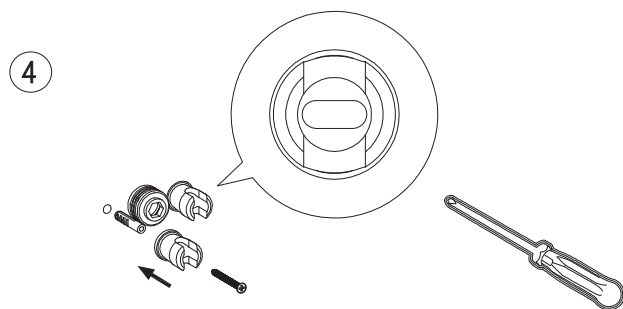


Bohren Sie die Ø6mm Bohrlöcher und stecken Sie die Dübel in das Bohrloch. Die Dübel sind für normale Betonwände gedacht. Haben Sie Wände aus anderen Materialien, so verwenden Sie bitte die passenden Dübel aus dem Fachhandel ! Sollten Sie längere Schrauben benötigen, so achten Sie darauf, dass diese Rostfrei sind.

TIPP: Sie können zur zusätzlichen Abdichtung der Löcher etwas Silikon in die Dübel geben.



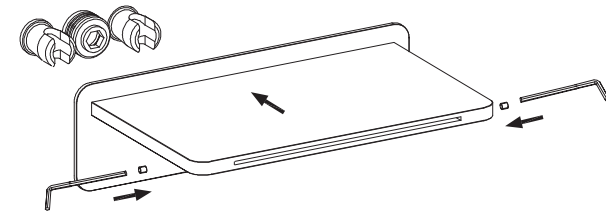
Drehen Sie das Anschlussstück in das Wandanschlussgewinde.



Befestigen Sie die Wandhalterungen mit den Schrauben. Achten Sie darauf, dass die Wandhalter mit dem Schlitz waagrecht montiert werden ! Prüfen Sie die Wandhalter auf einen festen Halt.

2

5



Drücken Sie den Auslauf vorsichtig auf die Anschlüsse. Fixieren Sie den Auslauf mit den seitlich angebrachten Inbusschrauben. Überprüfen Sie den festen Halt des Auslaufs und führen Sie einen Probelauf durch.



Durchfluss per Min.	
1 bar	14,60
2 bar	19,00
3 bar	26,50
4 bar	27,50
5 bar	31,00

Wichtige Hinweise für die Montage

- Vor der Montage sollten die Rohrleitungen gespült werden (gemäß DIN EN1717 und DIN EN 806-4) um Rest-Schmutz aus den Leitungen zu entfernen.
- Zur Einhaltung der Geräuschwerte nach DIN4109 sind bei höheren Drücken als 5 bar Druckminderer in die Hauptleitung einzubauen.
- Nach erfolgreicher Montage hat eine Funktions- und Dichtigkeitskontrolle zu erfolgen
- Der Wasserfall ist für einen Betriebsdruck von maximal 5 bar ausgelegt !
- Benutzen Sie keine Werkzeuge, die die Oberflächen beschädigen können !
- Kontrollieren Sie alle Befestigungen auf richtigen Sitz, bevor Sie das Produkt verwenden.
- Überdrehen Sie die Schrauben/Verschraubungen nicht und verwenden Sie zur Fixierung keine elektrischen Schrauber.
- Hängen oder stellen Sie sich oder anderen Gegenstände nicht an/auf das Produkt !
- Verwenden Sie nur original BOFLER Ersatzteile.

3