

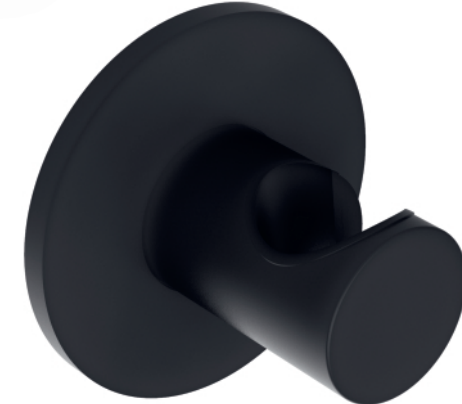
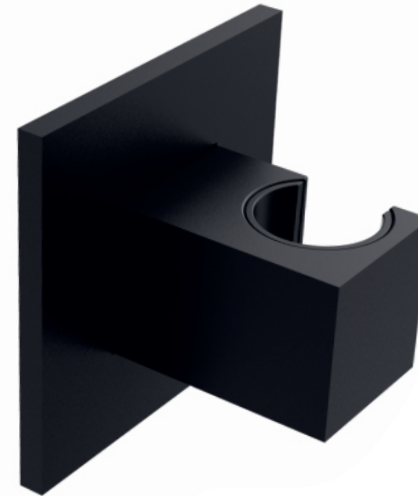
Benutzungs -und Pflegehinweise

- Der Brausehalter ist nur für den Innenbereich vorgesehen.
- Halten Sie die Oberfläche stets sauber und kalkfrei !
- Es wird bei mangelnder Pflege keine Gewährleistung für Oberflächen-Schäden übernommen.
- Reinigen Sie die Oberfläche nur mit einem weichen Schwammtuch oder angefeuchteten Baumwolltuch.
- Verwenden Sie keine groben Putzschwämme und Bürsten. Diese können die Oberfläche beschädigen.
- Trocknen Sie die Oberflächen nach dem Reinigen mit einem fusselfreien, weichen Baumwolltuch.
- Verwenden Sie keine aggressiven Reiniger, die Inhaltsstoffe wie Chlor, Salz-oder Armeisensäure enthalten.
- Besprühen Sie das Produkt nicht direkt mit einem Reiniger und mischen Sie verschiedene Produkte nicht miteinander. Beachten Sie die Hinweise der Pflegemittelhersteller.



BOFLER®

**BLACK
LINE**



MESSING

EASY
QUICK
MONTAGE

MATT
SCHWARZ

BOFLER®

BOFLER Maedje KG
Ing.-Honnef-Straße 7
21509 Glinde / Germany

Hotline: +49 40 2005505

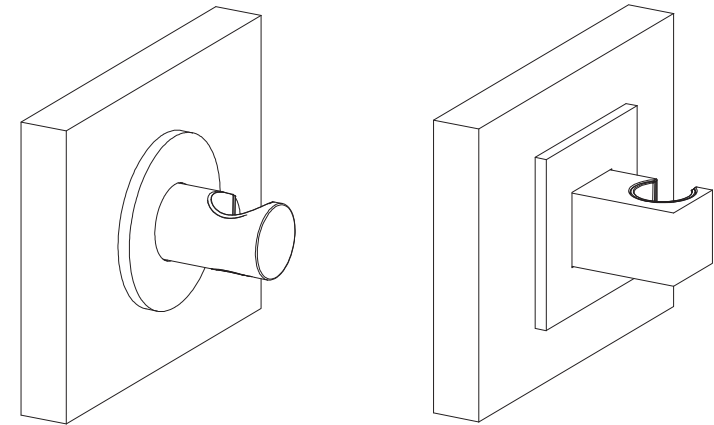
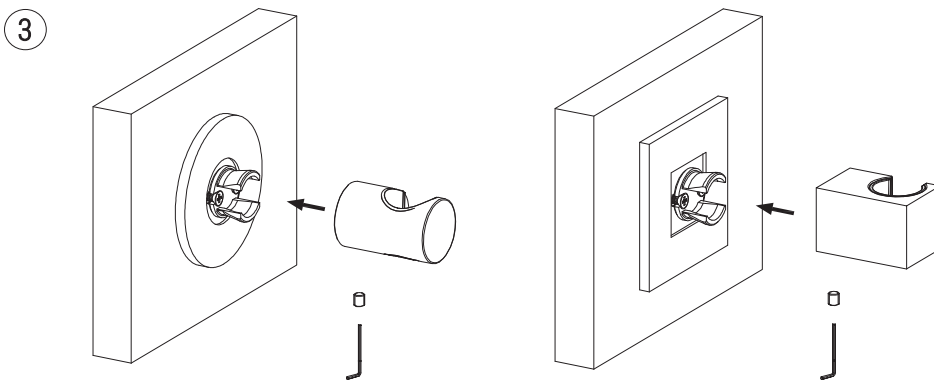
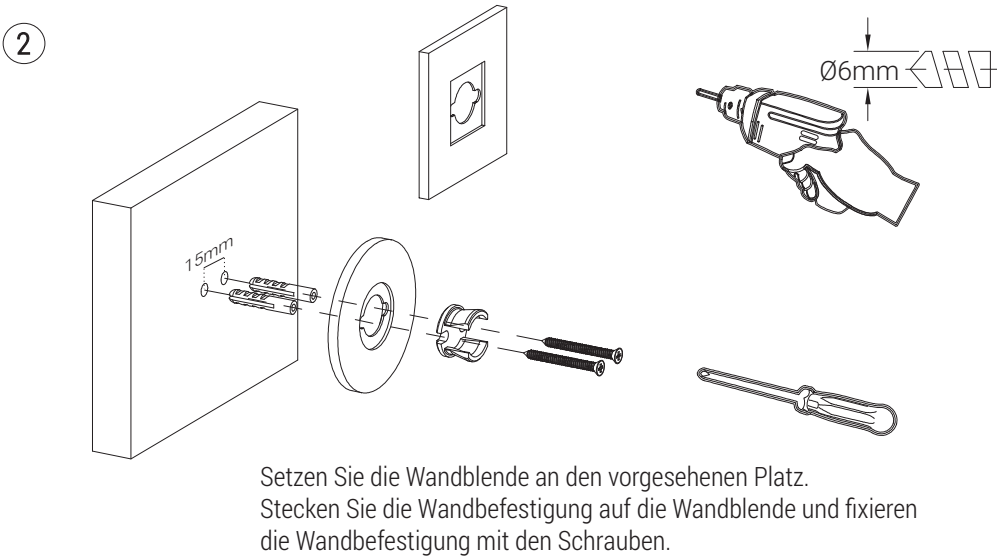
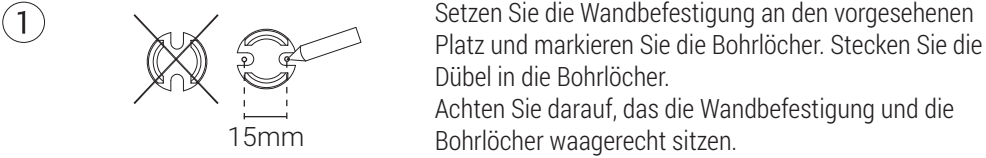
MONTAGE- UND PFLEGEANLEITUNG

Design Wandbrausehalter mit „Easy Quick“ Montage.

BOBH50BQ

BOBH500B

Montageschritte



Wichtige Hinweise für die Montage

- Benutzen Sie keine Werkzeuge, die die Oberflächen beschädigen können !
- Kontrollieren Sie alle Befestigungen auf richtigem Sitz, bevor Sie das Produkt verwenden.
- Überdrehen Sie die Schrauben/Verschraubungen nicht und verwenden Sie zur Fixierung keine elektrischen Schrauber.
- Hängen Sie sich oder anderen Gegenstände nicht an das Produkt !
- Verwenden Sie nur original BOFLER Ersatzteile.

