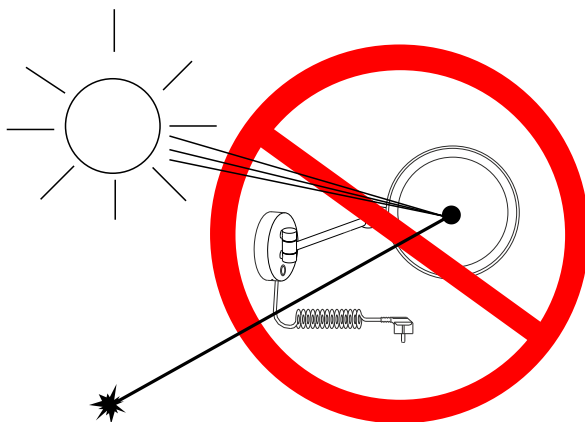


Verwendungs- und Pflegehinweise:

- Entfernen Sie Flecken, Spritzer und Tropfen nur mit einem trockenen, weichen Tuch.
- Verwenden Sie keine aggressiven Reiniger oder Schwämme!
- Benutzen Sie kein Haarspray in unmittelbarer Nähe zum Spiegel. Dies kann die Oberfläche beschädigen.
- Kosmetika und Fettrückstände können mit einem befeuchteten Mikrofasertuch oder Fensterleder ohne Zusatz von Reinigungsmitteln entfernt werden.
- Hängen Sie keine Gegenstände an die Spiegelarme.
- Der Spiegel darf nie in direkten Kontakt mit Wasser oder Wasserdampf kommen.
- Änderungen oder Reparaturen an dem Produkt dürfen nur durch den Hersteller oder von Ihnen ausdrücklich hierfür autorisierte Personen durchgeführt werden!
- Es dürfen nur Original DEUSENFELD Ersatzteile verwendet werden
- Es wird keine Haftung für Material- und Oberflächenschäden übernommen, die durch unsachgemäße Montage, Behandlung oder Pflege entstanden sind!

ACHTUNG! WICHTIGER SICHERHEITS-HINWEIS!

Montieren Sie den Spiegel nicht dort, wo direktes Sonnenlicht auf die Vergrößerungsscheibe trifft! Es kann Brandgefahr für in der Nähe positionierte Gegenstände durch gebündelte Licht-Reflexionen bestehen!



DEUSENFELD Maedje KG
Ing.-Hönel-Str. 7
21509 Glinde / DE



Input: AC 90-240V
5Watt 50-60Hz



www.deusenfeld.de

Hinweise zur Entsorgung:

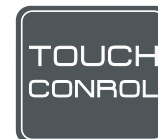
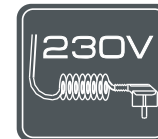
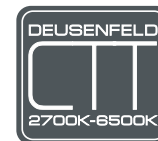
Spiegel:

Bitte entsorgen Sie den Spiegel nicht mit dem Hausmüll, sondern bringen Sie den Spiegel zur Entsorgung gemäß Elektro- und Elektronikgerätegesetz zu den dafür vorgesehenen Rücknahmestellen (z. B. kommunale Sammelstellen / Recyclinghöfe / Fachhandel). Durch die fachgerechte Entsorgung helfen Sie mit, Ressourcen zu schützen und vermeiden mögliche negative Auswirkungen auf die Umwelt. Für weitere Informationen kontaktieren Sie bitte die Verkaufsstelle des Produktes

© DEUSENFELD



DEUSENFELD



MONTAGE- UND PFLEGEANLEITUNG

LED-Wand-Kosmetikspiegel mit verstellbarer Lichtfarbe


WL50CTB / WL70CTB / WL100CTB

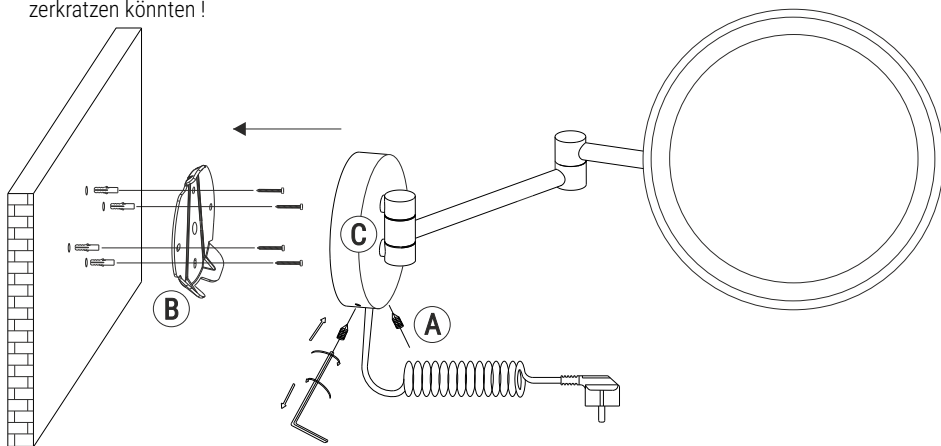
www.deusenfeld.de

Vielen Dank für den Erwerb dieses hochwertigen Deusenfeld LED-Kosmetikspiegels mit CTT (color temperature technology). Um lange Freude an diesem Spiegel zu haben, beachten Sie bitte die folgenden Hinweise und Montageschritte.

Der Spiegel wird komplett mit allem Zubehör geliefert, das Sie zum Anbringen benötigen. In dem Karton befinden sich Schrauben und Dübel. Der Spiegel lässt sich auch bohrlös mit dem separat erhältlichen Deusenfeld Klebeset (#UKS) montieren. Bedenken Sie bitte, dass die beigelegten Dübel und Schrauben für normale Betonwände geeignet sind. Besteht der Untergrund aus anderen Materialien, so verwenden Sie bitte entsprechende Dübel und Schrauben.

Montage

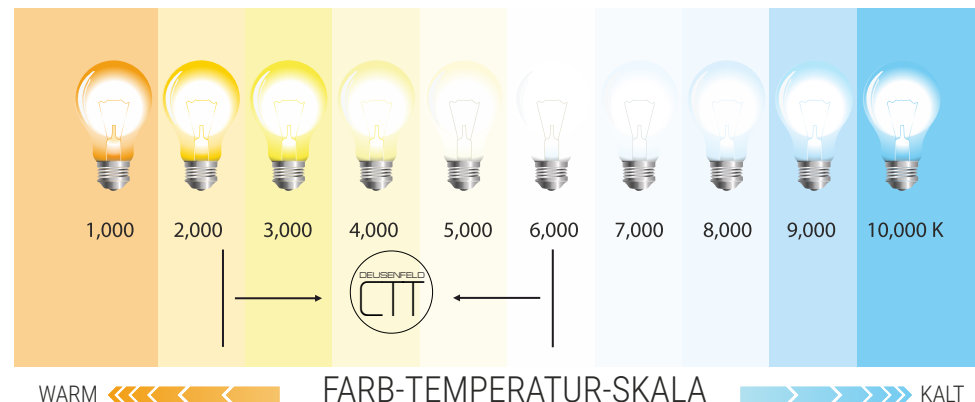
- Entfernen Sie den Spiegel vorsichtig aus der Verpackung.
- Lösen Sie die beiden Inbusschrauben (A) um die Befestigungsplatte (B) zu entfernen (siehe Skizze).
- Der Spiegel kann alternativ auch bohrlös mit dem separat erhältlichen DEUSENFELD Klebeset #UKS montiert werden. Beachten Sie die Anleitung des Klebers. 
- Benutzen Sie die Befestigungsplatte (B) als Schablone für die Markierung der Bohrlöcher.
- Bohren Sie die passenden Dübel-Löcher in die markierten Stellen. Achten Sie darauf, dass die Löcher nicht zu tief gebohrt werden. Die beiliegenden Dübel sind für normale Betonwände vorgesehen. Sollten Sie andere Wände haben, verwenden Sie bitte geeignete Dübel aus dem Fachmarkt.
- Stecken Sie die Dübel in die Löcher und achten Sie darauf, dass die Dübel bündig mit der Wand abschließen.
- Nehmen Sie die Befestigungsplatte (B) und befestigen Sie diese mit den beiliegenden Schrauben an der Wand. Achten Sie darauf, dass die Befestigungsplatte (B) korrekt ausgerichtet ist. Kontrollieren Sie, ob die Platte fest an der Wand sitzt.
- Setzen Sie den Spiegel samt Wandgehäuse vorsichtig auf die Befestigungsplatte.
- Befestigen Sie nun den Spiegel, indem Sie die Inbusschrauben (A) an der Unterseite des Wandgehäuses (C) festziehen. Achten Sie darauf, dass das Wandgehäuse bündig an der Wand sitzt und sich nicht bewegen lässt. Benutzen Sie keine Werkzeuge, welche die Oberfläche der Spiegelteile zerkratzen könnten!



Inbetriebnahme / Einstellen der Lichtfarbe



DEUSENFELD COLOR TEMPERATURE TECHNOLOGY 2700K - 6500K

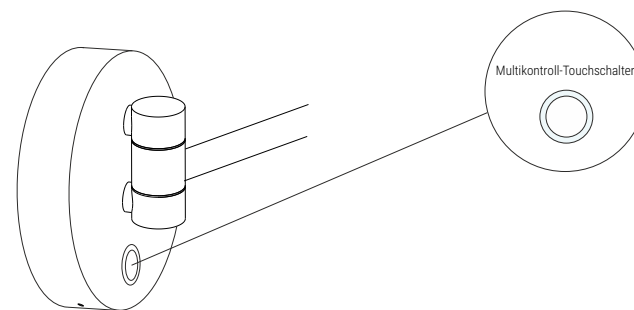


- Stecken Sie nach erfolgter Montage den EU-Schutzkontaktstecker in eine 230V-Steckdose.
- Dieses Modell verfügt über die neuste DEUSENFELD CTT (color temperature technology), die es ermöglicht, den Weißton auf Ihre Bedürfnisse einzustellen.

Gehen Sie wie folgt vor:

- Durch kurzes Antippen des Touchschalters wird das Licht eingeschaltet.
- Durch erneutes Antippen und Halten des Touchschalters wird die Lichtfarbe eingestellt.
- Die Lichtfarbe lässt sich stufenlos zwischen 2700K (warmes, gelbes Licht) und 6500K (kühles, weißes Licht) einstellen.
- Sobald man den Touchschalter loslässt, ist die gewünschte Farbe eingestellt und wird durch den eingebauten Speicher beim nächsten An- und Ausschalten wieder abgerufen.

Durch diese Lichttechnik lässt sich je nach Bedarf und Tageszeit die Farbe exakt den Bedürfnissen einstellen.



bitte wenden