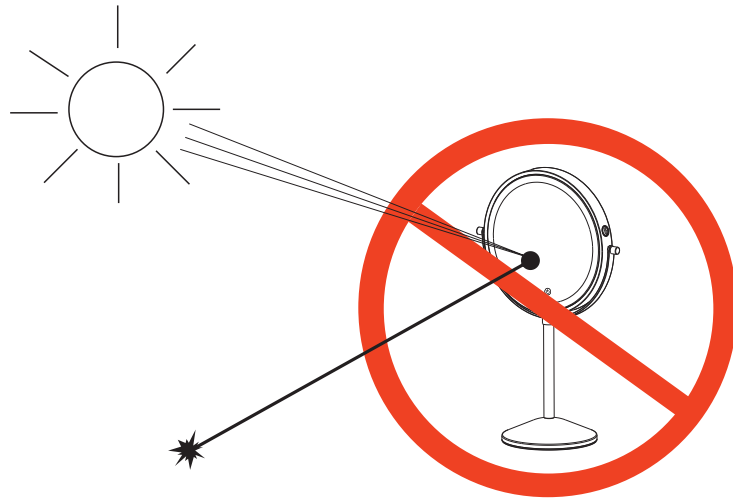


Verwendungs-und Pflegehinweise:

- Entfernen Sie Flecken, Spritzer und Tropfen nur mit einem trockenen, weichen Tuch.
- Verwenden Sie keine aggressiven Reiniger oder Schwämme !
- Benutzen Sie kein Haarspray in unmittelbarer Nähe zum Spiegel. Dies kann die Oberfläche beschädigen.
- Kosmetika und Fettrückstände können mit einem befeuchteten Mikrofasertuch oder Fensterleder ohne Zusatz von Reinigungsmitteln entfernt werden.
- Hängen Sie keine Gegenstände an den Spiegel.
- Verwenden Sie nur das Original Ladegerät und Ladekabel !
- Der Spiegel darf nie in direkten Kontakt mit Wasser oder Wasserdampf (Dampfsauna)kommen.
- Es dürfen nur Original DEUSENFELD Ersatzteile verwendet werden.
- Es wird keine Haftung für Material - und Oberflächenschäden übernommen, die durch unsachgemäße Montage, Behandlung oder Pflege entstanden sind !

ACHTUNG ! WICHTIGER SICHERHEITS-HINWEIS !

Platzieren Sie den Spiegel nicht dort, wo direktes Sonnenlicht auf die Vergrößerungsscheibe trifft !
Es kann Brandgefahr für in der Nähe positionierte Gegenstände durch gebündelte Licht-Reflexionen bestehen !



www.deusenfeld.de

DEUSENFELD Maedje KG
Ing.-Honnef-Straße 7
21509 Glinde / Germany

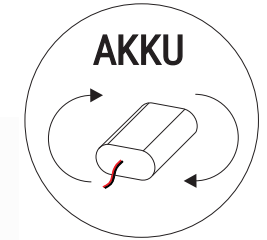
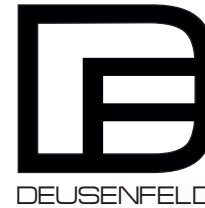
Spiegel:

Bitte entsorgen Sie den Spiegel nicht mit dem Hausmüll, sondern bringen Sie den Spiegel zur Entsorgung gemäß Elektro- und Elektronikgerätegesetz zu den dafür vorgesehenen Rücknahmestellen (z.B. kommunale Sammelstellen / Recyclinghöfe / Fachhandel).
Durch die fachgerechte Entsorgung helfen Sie mit, Ressourcen zu schützen und vermeiden mögliche negative Auswirkungen auf die Umwelt.
Für weitere Informationen kontaktieren Sie bitte die Verkaufsstelle des Produktes

Batterien / Akku:

Die Entsorgung der Batterien darf gemäß dem Batteriegesetz (BattG) nicht über den Hausmüll erfolgen. Sie sind zur Rückgabe gebrauchter Batterien und Akkus als Endnutzer gesetzlich verpflichtet. Sie können Batterien und Akkus nach Gebrauch an den Verkäufer oder in den dafür vorgesehenen Rücknahmestellen (z.B. in Kommunalen Sammelstellen oder im Handel) unentgeltlich zurückgeben. Sie können die Batterien auch per Post an den Verkäufer zurücksenden. Der Verkäufer erstattet Ihnen auf jeden Fall das Briefporto für den Rückversand Ihrer Altbatterien.

© DEUSENFELD



MONTAGE- und PFLEGEANLEITUNG

LED Stand-Kosmetikspiegel mit drei Lichtfarben, 3,7V 1800mAh Lithium-Polymer-Akku, 10Min. Timer & weißem USB AC-Ladegerät mit USB-C Ladekabel

SL5CA / SL7CA / SL10CA

SL5EFA / SL7EFA / SL10EFA

SL5BA / SL7BA / SL10BA

www.deusenfeld.de

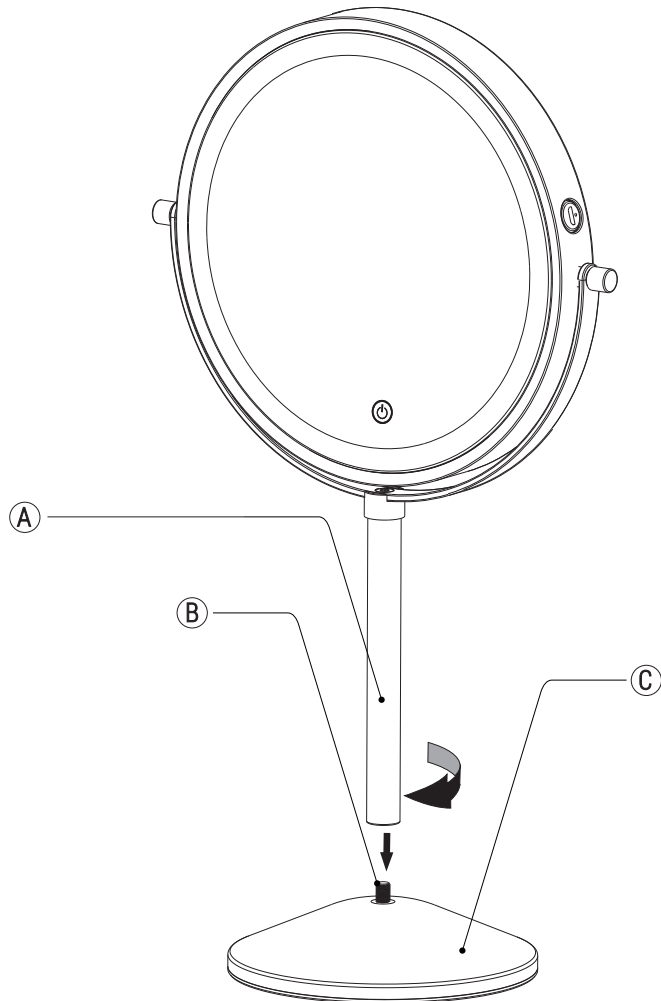
Vielen Dank

für den Erwerb dieses hochwertigen Deusenfeld Stand-Akku-LED-Kosmetikspiegels mit drei verschiedenen Lichtfarben, Dimmer und Speicherfunktion der Einstellungen.
Um lange Freude an diesem Spiegel zu haben, beachten Sie bitte die folgenden Hinweise und Montageschritte.
Laden Sie den Spiegel vor dem ersten Gebrauch vollständig auf, um die volle Lichtstärke zu erhalten.

Montage

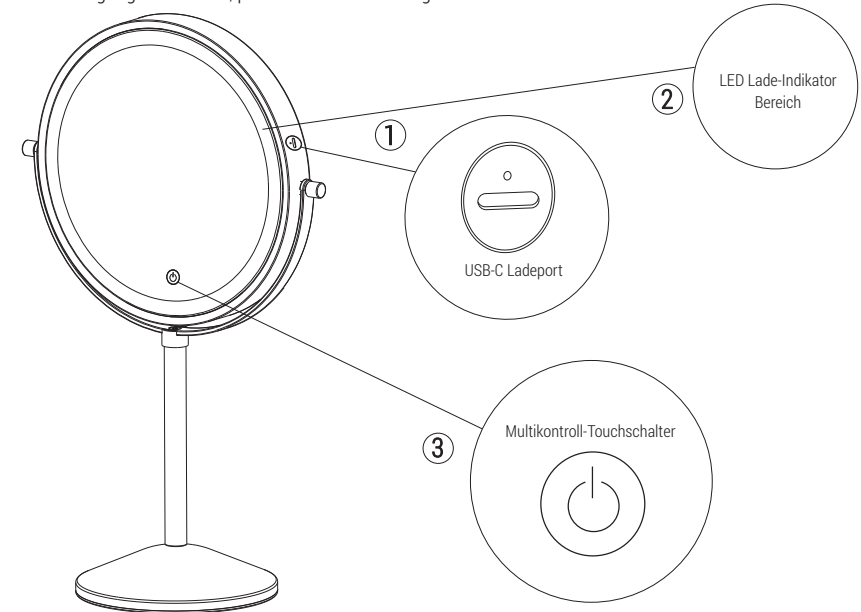
1. Entfernen Sie den Spiegel und den Standfuß vorsichtig aus der Verpackung.
2. Setzen Sie den Spiegel mit dem vertikalen Gestänge (A) auf die Gewindestange (B) des Standfußes (C).
3. Schrauben Sie den Spiegel mit dem vertikalen Gestänge (A) vorsichtig handfest auf die Gewindestange (B).

Benutzen Sie keine Werkzeuge, welche die Oberfläche der Spiegelteile zerkratzen könnten !



Laden des 3,7V Lithium-Polymer-Akku (LiPo) 1800mAh

1. Nehmen Sie das USB AC-Ladegerät samt dem USB/USB-C Ladekabel aus der Verpackung.
2. Schließen Sie das Ladekabel mit der Micro-USB Seite an den Micro-USB-Port des Spiegels an. Die Ladebuchse befindet sich an der Seite des Spiegelgehäuses. Das andere Ende des Ladekabels mit dem USB-Stecker wird in den USB-Port des AC-Ladegerätes gesteckt.
3. Stecken Sie das Ladegerät in die Steckdose (230V). Die Lade-Indikator-LED unter dem Leuchtrand pulsiert beim Ladevorgang langsam in der Farbe **ROT**. Sobald der Ladevorgang beendet ist, pulsiert der Bereich langsam in der Farbe **GRÜN**.



Ein-/Ausschalten / Timer / Einstellung der Lichtfarbe & Lichtstärke

- EINSCHALTEN: Durch einmaliges Betätigen des Multikontroll-Touch-Schalters (3) auf dem Spiegelglas der Normalspiegelseite können Sie das Licht einschalten.
- Durch erneutes Betätigen wird die Lichtfarbe eingestellt. Es kann zwischen drei Lichtfarben durch erneutes Betätigen ausgewählt werden: **Warmweiß 3000K / Neutralweiß 4500K / Kaltweiß 6000K**
- Durch langes Betätigen kann die Lichtstärke gedimmt oder wieder verstärkt werden.
- AUSSCHALTEN: Durch schnelles zweifaches Betätigen des Touch-Schalters !
- Der Spiegel schaltet sich automatisch nach einer Leuchtdauer von 10 Minuten ab, um den Akku zu schonen.
- Alle individuellen Einstellungen bleiben gespeichert und werden beim Einschalten erneut abgerufen.