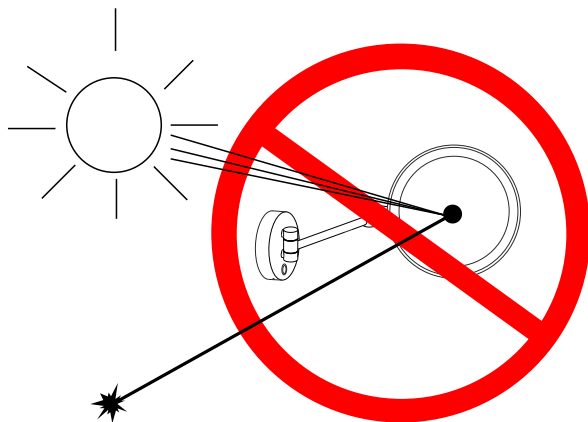


Verwendungs- und Pflegehinweise:

- Entfernen Sie Flecken, Spritzer und Tropfen nur mit einem trockenen, weichen Tuch.
- Verwenden Sie keine aggressiven Reiniger oder Schwämme !
- Benutzen Sie kein Haarspray in unmittelbarer Nähe zum Spiegel. Dies kann die Oberfläche beschädigen.
- Kosmetika und Fettrückstände können mit einem befeuchteten Mikrofasertuch oder Fensterleder ohne Zusatz von Reinigungsmitteln entfernt werden.
- Hängen Sie keine Gegenstände an die Spiegelarme.
- Der Spiegel darf nie in direkten Kontakt mit Wasser oder Wasserdampf kommen.
- Änderungen oder Reparaturen an dem Produkt dürfen nur durch den Hersteller oder von Ihnen ausdrücklich hierfür autorisierte Personen durchgeführt werden !
- Es dürfen nur Original DEUSENFELD Ersatzteile verwendet werden
- Es wird keine Haftung für Material - und Oberflächenschäden übernommen, die durch unsachgemäße Montage, Behandlung oder Pflege entstanden sind !

ACHTUNG ! WICHTIGER SICHERHEITS-HINWEIS !

Montieren Sie den Spiegel nicht dort, wo direktes Sonnenlicht auf die Vergrößerungsscheibe trifft !
Es kann Brandgefahr für in der Nähe positionierte Gegenstände durch gebündelte Licht-Reflexionen bestehen !



DEUSENFELD Maedje KG
Ing.-Honnef-Straße 7
21509 Glinde / DE



Input: DC 3,7V
5Watt 50-60Hz



www.deusenfeld.de

Spiegel:

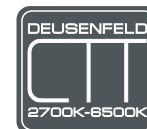
Bitte entsorgen Sie den Spiegel nicht mit dem Hausmüll, sondern bringen Sie den Spiegel zur Entsorgung gemäß Elektro- und Elektronikgerätegesetz zu den dafür vorgesehenen Rücknahmestellen (z.B. kommunale Sammelstellen / Recyclinghöfe / Fachhandel).
Durch die fachgerechte Entsorgung helfen Sie mit, Ressourcen zu schützen und vermeiden mögliche negative Auswirkungen auf die Umwelt.
Für weitere Informationen kontaktieren Sie bitte die Verkaufsstelle des Produktes

Akku:

Die Entsorgung des Akkus darf gemäß dem Batteriegesetz (BattG) nicht über den Hausmüll erfolgen. Sie sind zur Rückgabe gebrauchter Batterien und Akkus als Endnutzer gesetzlich verpflichtet. Sie können Batterien und Akkus nach Gebrauch an den Verkäufer oder in den dafür vorgesehenen Rücknahmestellen (z.B. in kommunalen Sammelstellen oder im Handel) unentgeltlich zurückgeben. Sie können den Akku auch per Post an den Verkäufer zurücksenden. Der Verkäufer erstattet Ihnen auf jeden Fall das Briefporto für den Rückversand Ihrer Altbatterie.



inkl. Ladegerät



MONTAGE- UND PFLEGEANLEITUNG


LED-Wand-Kosmetikspiegel mit verstellbarer Lichtfarbe und 6600mAh Lithium-Ionen-Akku

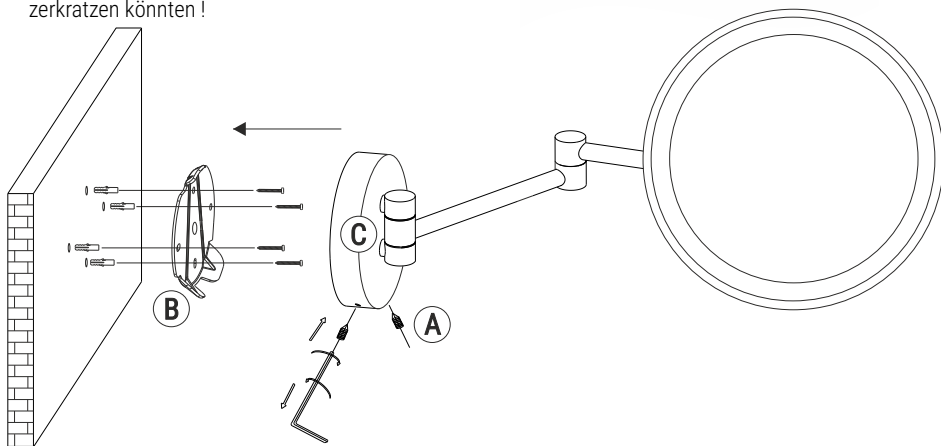
WL50CTA / WL70CTA / WL100CTA

Vielen Dank für den Erwerb dieses hochwertigen Deusenfeld Akku-LED-Kosmetikspiegels mit CTT (color temperature technology) und 6600mAh Lithium-Ionen Akku. Um lange Freude an diesem Spiegel zu haben, beachten Sie bitte die folgenden Hinweise und Montageschritte.

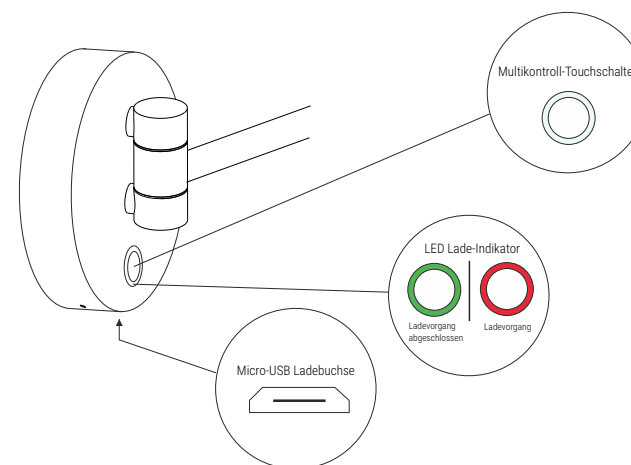
Der Spiegel wird komplett mit allem Zubehör geliefert, dass Sie zum Anbringen benötigen. In dem Karton befinden sich Schrauben und Dübel. Der Spiegel lässt sich auch bohrlös mit dem separat erhältlichen Deusenfeld Klebeset (#UKS) montieren. Bedenken Sie bitte, dass die beigelegten Dübel und Schrauben für normale Betonwände geeignet sind. Besteht der Untergrund aus anderen Materialien, so verwenden Sie bitte entsprechende Dübel und Schrauben.

Montage

- Entfernen Sie den Spiegel vorsichtig aus der Verpackung.
- Lösen Sie die beiden Inbusschrauben **(A)** um die Befestigungsplatte **(B)** zu entfernen (siehe Skizze).
- Der Spiegel kann alternativ auch bohrlös mit dem separat erhältlichen DEUSENFELD Klebeset #UKS montiert werden. Beachten Sie die Anleitung des Klebers.** 
- Benutzen Sie die Befestigungsplatte **(B)** als Schablone für die Markierung der Bohrlöcher.
- Bohren Sie die passenden Dübel-Löcher in die markierten Stellen. Achten Sie darauf, dass die Löcher nicht zu tief gebohrt werden. Die beiliegenden Dübel sind für normale Betonwände vorgesehen. Sollten Sie andere Wände haben, verwenden Sie bitte geeignete Dübel aus dem Fachmarkt.
- Stecken Sie die Dübel in die Löcher und achten Sie darauf, dass die Dübel bündig mit der Wand abschließen.
- Nehmen Sie die Befestigungsplatte **(B)** und befestigen Sie diese mit den beiliegenden Schrauben an der Wand. Achten Sie darauf, dass die Befestigungsplatte **(B)** korrekt ausgerichtet ist. Kontrollieren Sie, ob die Platte fest an der Wand sitzt.
- Setzen Sie den Spiegel samt Wandgehäuse vorsichtig auf die Befestigungsplatte **(B)**.
- Befestigen Sie nun den Spiegel, indem Sie die Inbusschrauben **(A)** an der Unterseite des Wandgehäuses **(C)** festziehen. Achten Sie darauf, dass das Wandgehäuse bündig an der Wand sitzt und sich nicht bewegen lässt. Benutzen Sie keine Werkzeuge, welche die Oberfläche der Spiegelteile zerkratzen könnten!



Laden des 3,7V Lithium-Ionen-Akku 6600mAh



- Laden Sie mit dem Micro-USB Ladekabel und dem Ladegerät den Spiegel vor der ersten Nutzung!**
- Während des Ladevorganges leuchtet die Lade-Indikator LED am Touchschalter rot.
- Sobald der Ladevorgang abgeschlossen ist, ändert sich die Farbe der LED in grün. Sie können das Ladegerät entfernen.
- Verwenden Sie das Ladegerät nicht als Netzteil für den Dauerbetrieb! Der Akku kann Schaden nehmen.**
- Der Spiegel ist mit einem 3,7V 6600mAh Lithium-Ionen Akkupack ausgestattet.
- Der Akkupack kann im Bedarfsfall als Ersatzteil bestellt werden.
- Verwenden Sie nur Original DEUSENFELD Ersatzakkus!

Ein-/Ausschalten / Lichtverstellung / Timer /

- Dieses Modell verfügt über die neuste DEUSENFELD CTT (color temperature technology), die es ermöglicht, den Weißton auf Ihre Bedürfnisse einzustellen.
Gehen Sie wie folgt vor:
- Durch kurzes Antippen des Touchschalters wird das Licht eingeschaltet.
- Durch erneutes Antippen und Halten des Touchschalters wird die Lichtfarbe eingestellt.
- Die Lichtfarbe lässt sich stufenlos zwischen 2700K (warmes, gelbes Licht) und 6500K (kühles, weißes Licht) einstellen.
- Sobald man den Touchschalter loslässt, ist die gewünschte Farbe eingestellt und wird durch den eingebauten Speicher beim nächsten An- und Ausschalten wieder abgerufen. Durch diese Lichttechnik lässt sich je nach Bedarf und Tageszeit die Farbe exakt den Bedürfnissen einstellen.



bitte wenden