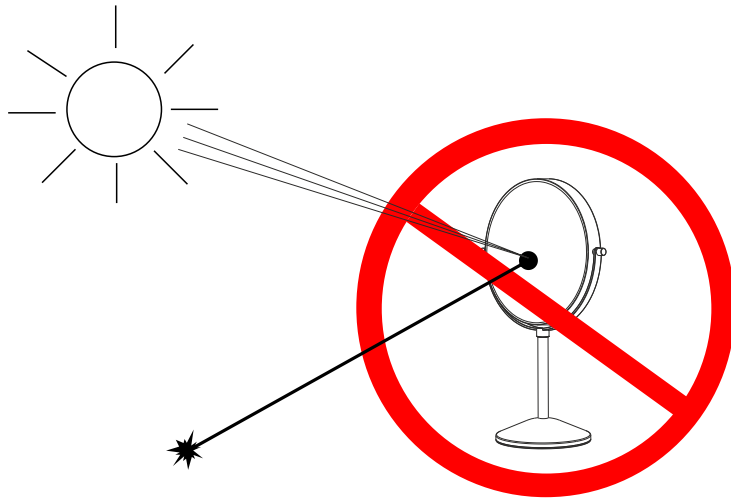


### Verwendungs-und Pflegehinweise:

- Entfernen Sie Flecken, Spritzer und Tropfen nur mit einem trockenen, weichen Tuch.
- Verwenden Sie keine aggressiven Reiniger oder Schwämme !
- Benutzen Sie kein Haarspray in unmittelbarer Nähe zum Spiegel. Dies kann die Oberfläche beschädigen.
- Kosmetika und Fettrückstände können mit einem befeuchteten Mikrofasertuch oder Fensterleder ohne Zusatz von Reinigungsmitteln entfernt werden.
- Hängen Sie keine Gegenstände an den Spiegel.
- Der Spiegel darf nie in direkten Kontakt mit Wasser oder Wasserdampf kommen.
- Es dürfen nur Original DEUSENFELD Ersatzteile verwendet werden.
- Es wird keine Haftung für Material - und Oberflächenschäden übernommen, die durch unsachgemäße Montage, Behandlung oder Pflege entstanden sind !

### ACHTUNG ! WICHTIGER SICHERHEITS-HINWEIS !

Platzieren Sie den Spiegel nicht dort, wo direktes Sonnenlicht auf die Vergrößerungsscheibe trifft !  
Es kann Brandgefahr für in der Nähe positionierte Gegenstände durch gebündelte Licht-Reflexionen bestehen !



[www.deussenfeld.de](http://www.deussenfeld.de)

DEUSENFELD Maedje KG  
Ing.-Honnef-Straße 7  
21509 Glinde / Germany



## MONTAGE- und PFLEGEANLEITUNG

Doppel-Stand-Kosmetikspiegel

SK52C / SK72C / SK102C

© DEUSENFELD

[www.deussenfeld.de](http://www.deussenfeld.de)

## Vielen Dank

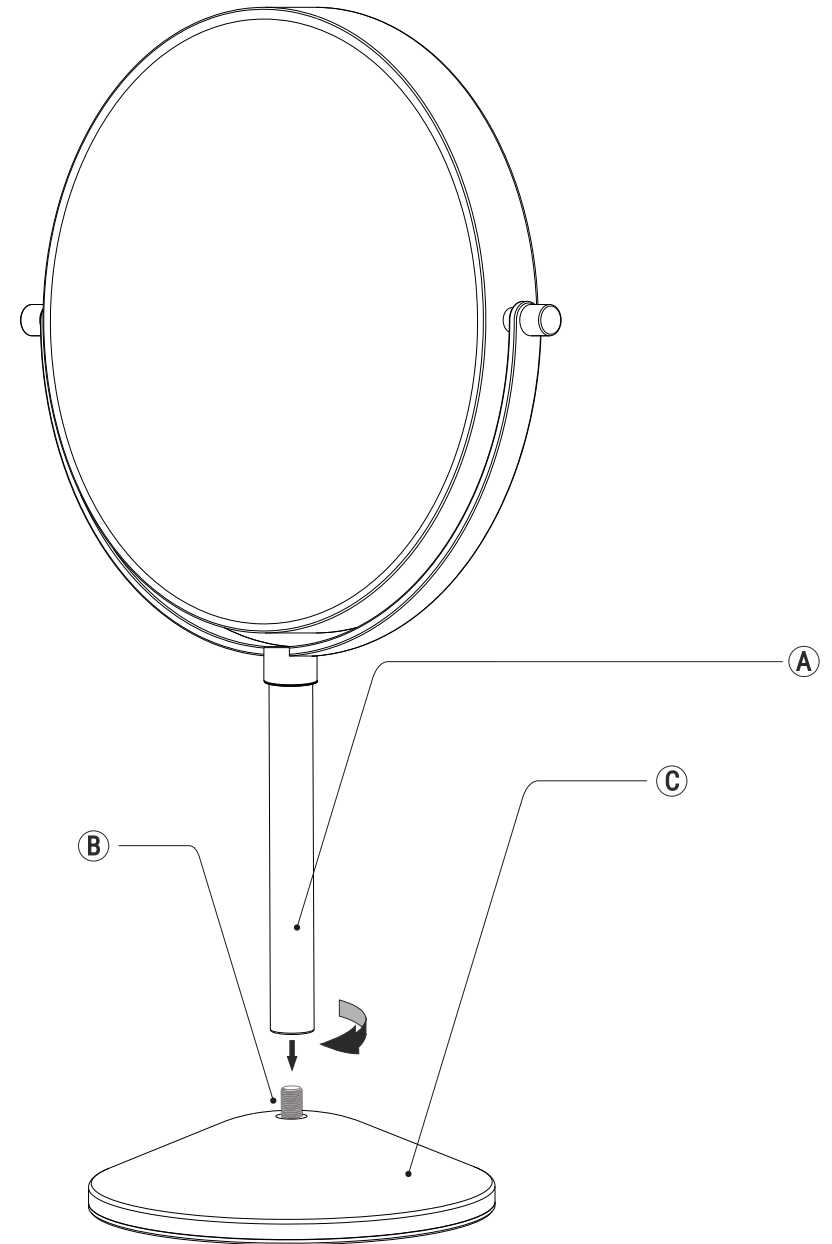
für den Erwerb dieses hochwertigen Deusenfeld Doppel-Stand-Kosmetikspiegels.

Um lange Freude an diesem Spiegel zu haben, beachten Sie bitte die folgenden Hinweise und Montageschritte.

### Montage

1. Entfernen Sie den Spiegel und den Standfuß vorsichtig aus der Verpackung.
2. Setzen Sie den Spiegel mit dem vertikalen Gestänge **(A)** auf die Gewindestange **(B)** des Standfußes **(C)**
3. Schrauben Sie den Spiegel mit dem vertikalen Gestänge **(A)** vorsichtig handfest auf die Gewindestange **(B)**

Benutzen Sie keine Werkzeuge, welche die Oberfläche der Spiegelteile zerkratzen könnten !



bitte wenden