

EDELSTAHL  
SS304

MATT  
GEBÜRSTET

DN 15  
1/2"

Ø  
70MM

## MONTAGE- UND PFLEGEANLEITUNG

Design M8 Echt-Edelstahl Unterputz-Waschtischarmatur mit Auslauf

M8UH3000-15/19/25 - M8UH3020-15/19/25 - M8UH3030-15/19/25

# Inhalt

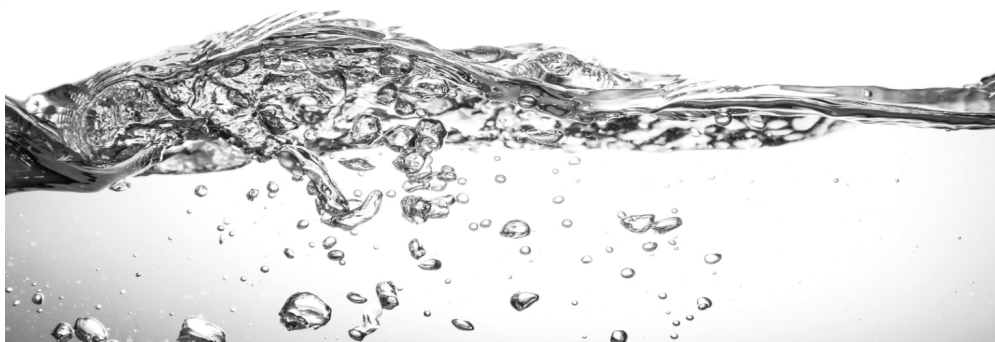
	Seite
Vorwort	1
Wichtige Hinweise	2
Plegehinweise	3
Lieferumfang	4

## Montage

Montage	5-7
---------	-----

## Technische Daten

Technische Zeichnung	8-9
----------------------	-----



# Vorwort

Sie haben sich für eine Design Unterputz-Waschtischarmatur in Echt-Edelstahl 304 entschieden.

Herzlichen Dank für Ihr Vertrauen.

Außer der ausführlichen Information zur Montage enthält diese Anleitung auch wichtige Pflege- und Betriebshinweise für die richtige Verwendung sowie für die Werterhaltung Ihres Edelstahl-Produktes und gibt Ihnen wertvolle Tipps und Hilfen.

Um lange Freude an diesem Produkt zu haben, empfehlen wir Ihnen die folgenden Seiten aufmerksam zu lesen, damit Sie die Armatur optimal nutzen können.

Sollten Sie weitere Fragen haben, wenden Sie sich bitte an Ihren DEUSENFELD Fachhändler oder rufen Sie unsere Service-Hotline an.

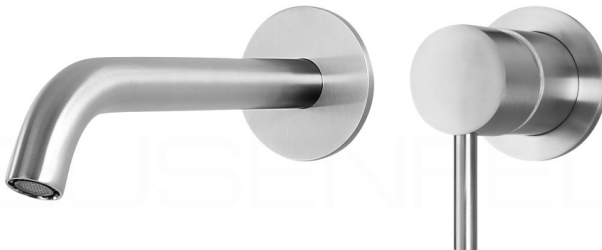
Wir wünschen Ihnen viel Freude mit dem Produkt !

Ihr DEUSENFELD Team



# Wichtige Hinweise

- Prüfen Sie die Verbindungen auf Dichtigkeit, bevor die Wand verspachtelt und verflieset wird.
- Vor der Montage sollten die Rohrleitungen gespült werden (gemäß DIN1988) um Rest-Schmutz aus den Leitungen zu entfernen.
- Nach erfolgreicher Montage hat eine Funktions- und Dichtigkeitskontrolle in den Betriebszuständen (Heiß/Kalt- und Mischwasser) zu erfolgen
- Die Armatur ist für einen Betriebsdruck von maximal 5 Bar ausgelegt.
- Zur Einhaltung der Geräuschwerte nach DIN4109 sind bei höheren Drücken als 5bar Druckminderer in die Hauptleitung einzubauen.
- Benutzen Sie keine Werkzeuge, die die Oberflächen beschädigen können !
- Die Inbus-Fixierschrauben dürfen nur handfest angezogen werden. Es darf kein elektrischer Schrauber verwendet werden.
- Kontrollieren Sie alle Befestigungen auf richtigen Sitz, bevor Sie das Produkt verwenden.
- Hängen oder stützen Sie sich nicht an den Auslauf !
- Hängen Sie keine Gegenstände an die Armatur !
- Verwenden sie nur original Deusenfeld-Ersatzteile.



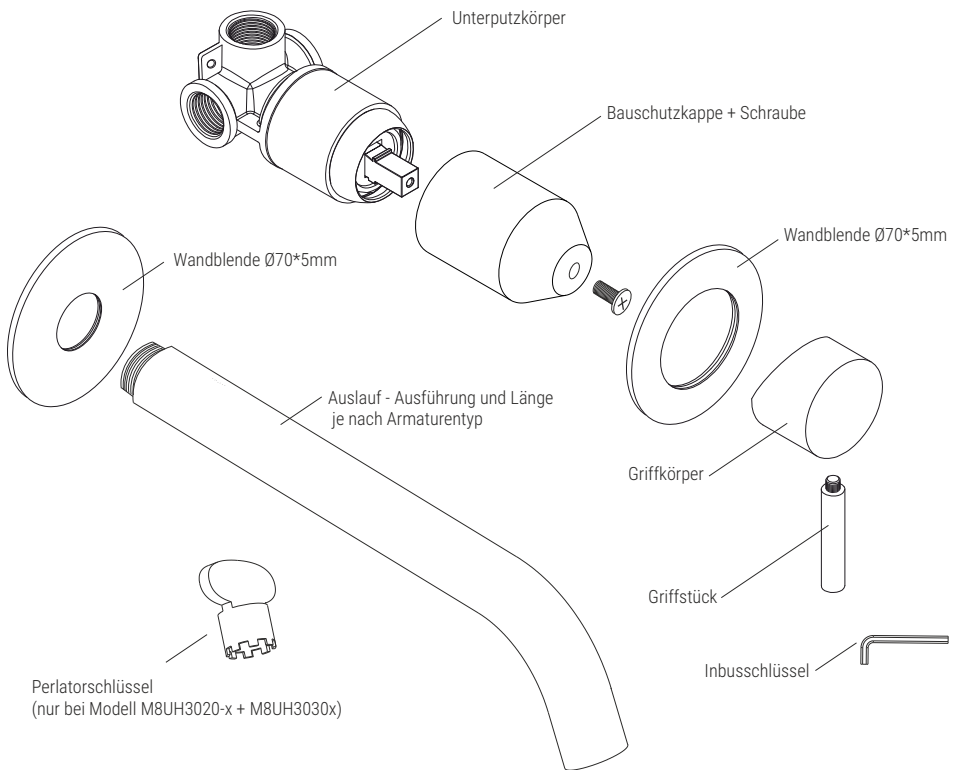
# Pflegehinweise

- Die Waschtisch-Armatur ist für den Innenbereich vorgesehen.
- Halten Sie die Armatur stets sauber und kalkfrei ! Sie vermeiden so eine Ansammlung von Kalt und Flugrost auf der Oberfläche.
- Halten Sie den Strahlregler stets kalkfrei !
- Reinigen Sie die gebürsteten Oberflächen nur mit einem weichen Schwammtuch oder angefeuchteten Baumwolltuch.
- Verwenden Sie keine groben Putzschwämme, Bürsten oder einfache Mikrofasertücher. Diese können die Oberfläche beschädigen..
- Trocknen Sie die Oberflächen nach dem Reinigen mit einem fusselfreien weichen Baumwolltuch.
- Zur intensiven Reinigung, können Sie den Strahlregler zum entkalken abschrauben.
- Vermeiden Sie Kreisbewegungen während der Reinigung und wischen Sie immer mit der Struktur, also der Schliffrichtung des Edelstahls.
- Verwenden Sie keine aggressiven Reiniger, die Inhaltsstoffe wie Chlor, Salz-oder Armeisensäure enthalten.
- Besprühen Sie die Armatur nicht direkt mit einem Reiniger und mischen Sie verschiedene Produkte nicht miteinander. Beachten Sie die Hinweise der Pflegemittelhersteller.
- Verwenden Sie nur spezielle Reiniger, die für Edelstahl gebürstete Oberflächen ausgelegt sind !
- Hängen Sie sich oder anderen Gegenstände nicht an die Armatur !
- Überdrehen Sie die Inbusschrauben nicht und verwenden Sie zur Fixierung keine elektrischen Schrauber.

# Lieferumfang

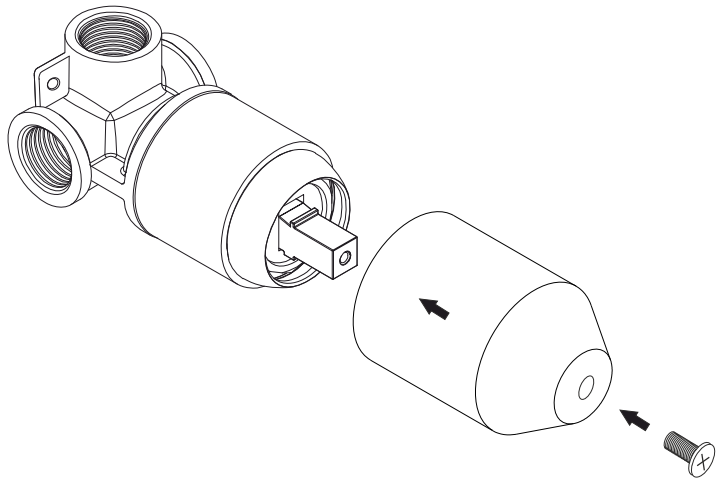
Folgende Teile sind im Lieferumfang enthalten:

- 1x Unterputzmischer Körper M8UH3500
- 1x Bauschutzkappe + Schraube für Hebelmischer
- 1x Griffkörper für Hebelmischer
- 1x Griffstück Gewinde
- 1x Wandblende Ø70\*5mm für Hebelmischer
- 1x Inbusschlüssel für Griffschraube
- 1x Wandauslauf (Ausführung und Länge je nach Armaturentyp)
- 1x Wandblende Ø70\*5mm für Auslauf
- 1x Perlatorschlüssel (nicht für alle Modelle)



# Montageschritte

1

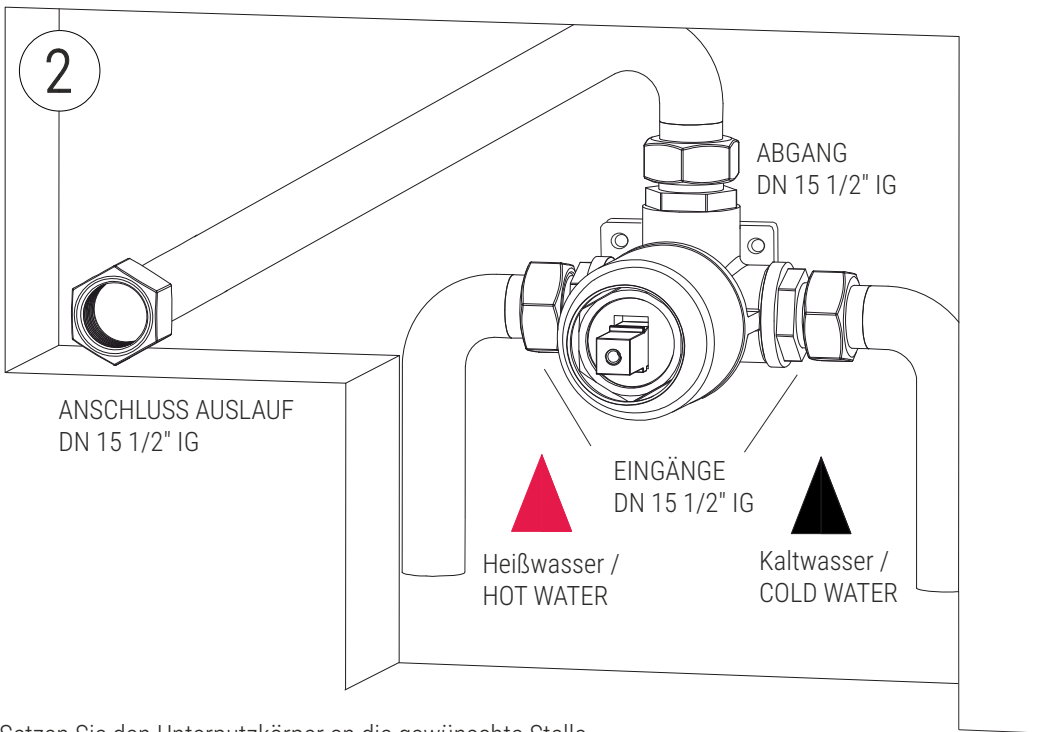


Entnehmen Sie die einzelnen Bauteile erst dann aus dem Karton, wenn diese für den jeweiligen Montageschritt notwendig sind. Sie schützen die Teile damit vor Beschmutzung oder Beschädigungen.

Entnehmen Sie den Unterputzkörper aus der Verpackung. Dieser ist im Sichtbereich mit einer Bauschutzkappe für das Hebelmischerelement geschützt.

**Entfernen Sie diese Bauschutzkappe erst bei der Fertigmontage der Sichtteile (Blende und Griff).**

**Die Bauschutzkappe ist bei den nachfolgenden Montageschritten zur Vereinfachung der Ansicht nicht montiert !**



Setzen Sie den Unterputzkörper an die gewünschte Stelle.

Entnehmen Sie die Einbautiefe bitte dem Armaturenkörper und beachten Sie die zusätzlich benötigte Aufbauhöhe für eventuelle Trockenbauplatten, Fliesen und Kleber.

Sollte der Körper zu tief in der Wand sitzen, können Sie mit der separat erhältlichen Deusenfeld Verlängerung M8VS8550 den Armaturenkörper um 40mm verlängern.

Der Unterputzkörper hat mehrere Fixierungspunkte für eine Schraubbefestigung.

Der Anschluss für den Auslauf kann an eine beliebige Stelle und Abstand gesetzt werden und muss lediglich mit dem Abgang des Unterputzelementes verbunden werden.

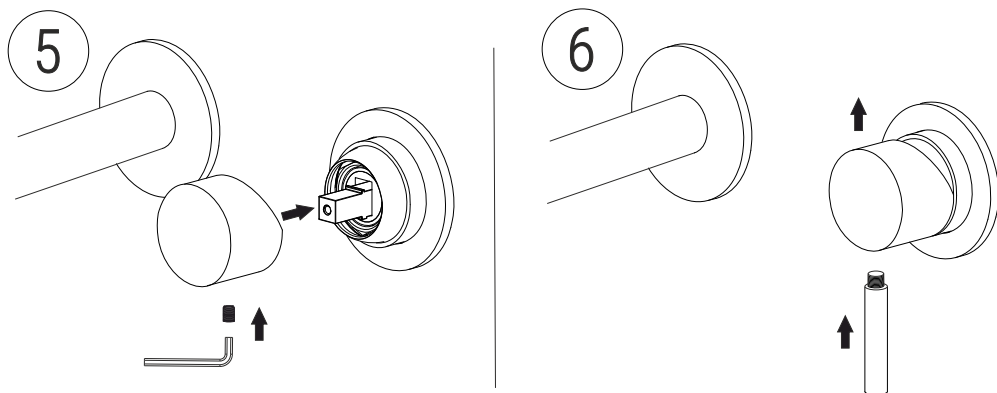
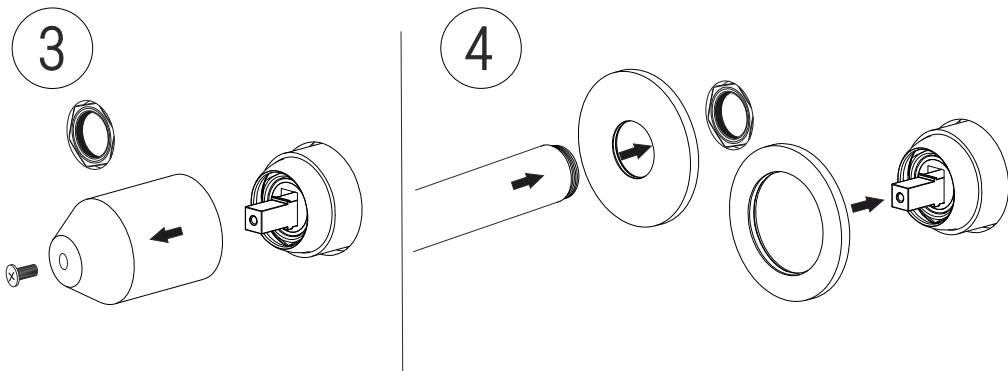
Der Wandanschluss muss über DN15 1/2" IG verfügen.

Zur Einhaltung der Geräuschwerte nach DIN4109 sind bei höheren Drücken als 5bar Druckminderer in die Hauptleitung einzubauen.

Nach erfolgreicher Montage hat eine Funktions- und Dichtigkeitskontrolle in den Betriebszuständen (Heiß/Kalt- und Mischwasser) zu erfolgen.

Der Armaturenkörper kann zusätzlich mit einer Universal-Dichtmanschette (z.B SOPRO AEB112 )versehen werden. (nicht im Lieferumfang)





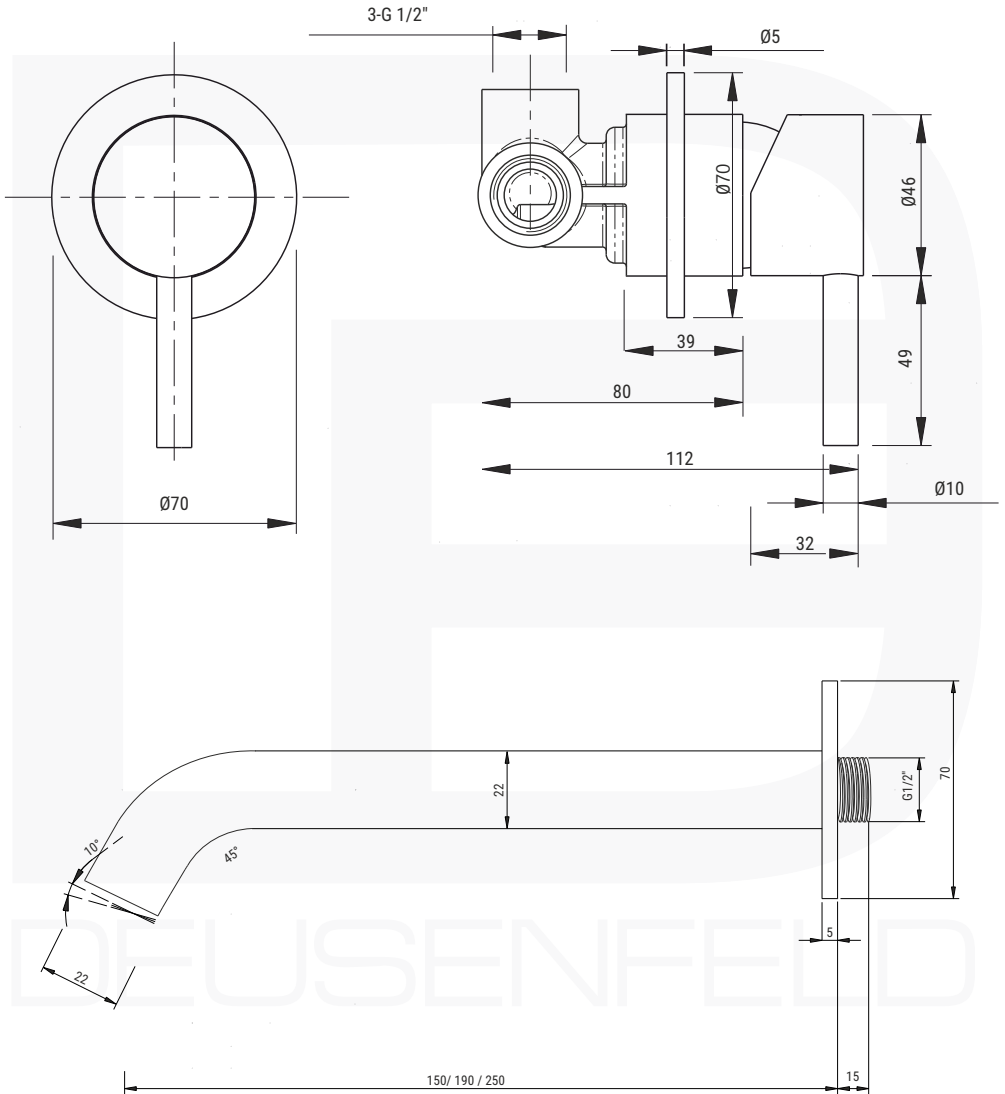
Nach erfolgter Montage des Unterputzelementes und Schließen der Wandöffnung werden die Sichtteile montiert:

- ③ Entfernen Sie als erstes die Bauschutzkappe von dem Mischerelement.
- ④ Die Wandblenden verfügen über eine innenliegende Dichtung. Achten Sie bitte beim Aufsetzen der Blenden darauf, dass diese nicht verkanten und gleichmäßig und langsam aufgeschoben werden. Zur zusätzlichen Abdichtung, kann in dem auf den Rückseiten befindlichen Schlitz Silikon aufgebracht werden. Der Auslauf wird mit Dichtungsband und leicht aufgeschobener Wandblende in den Wandanschluss eingedreht.
- ⑤ Der Griffkörper wird auf den Kartuschen-Zapfen aufgesteckt und mittels der innenliegenden Inbusschraube fixiert.
- ⑥ Das Griffstück wird im letzten Schritt „handfest“ in den Griffkörper eingedreht.

Wir wünschen Ihnen viel Freude mit Ihrer neuen Armatur.

# Technische Zeichnung

alle Maße in mm



# Technische Zeichnung

alle Maße in mm

