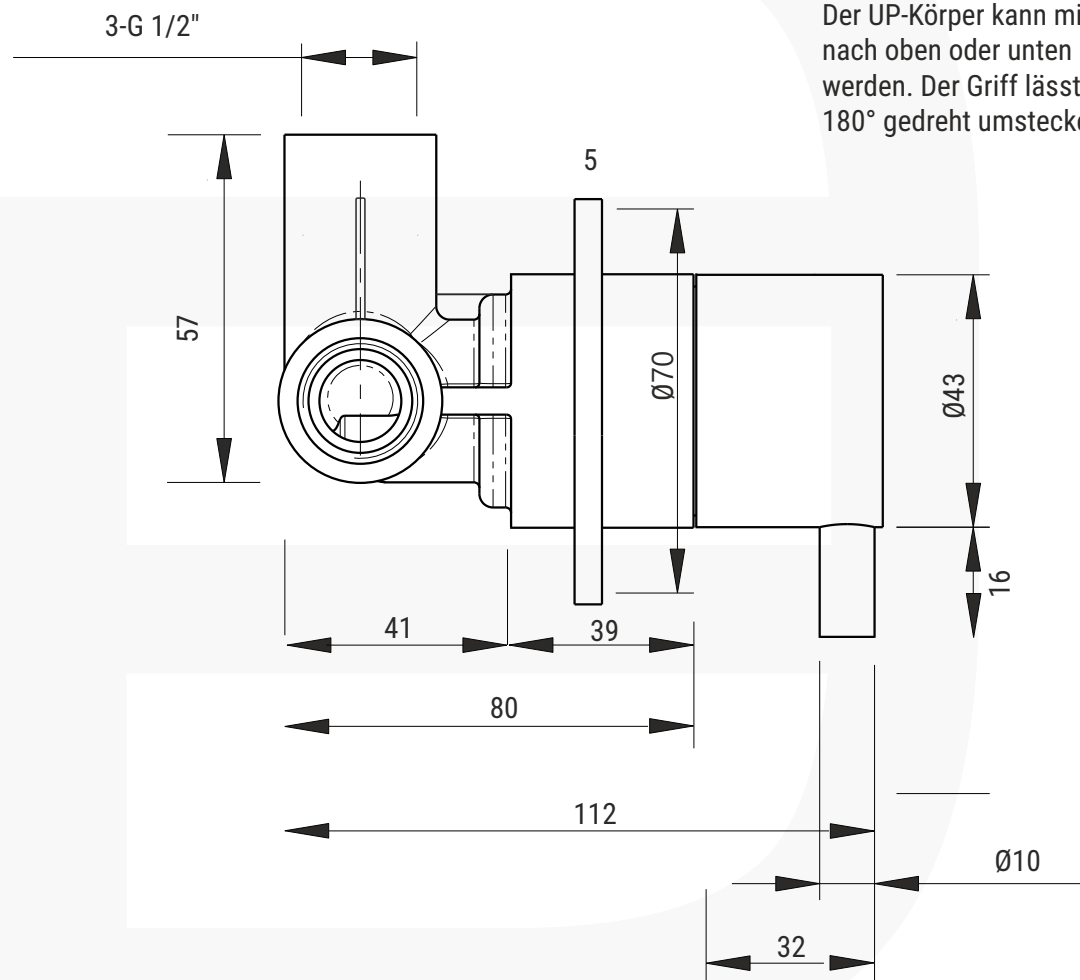
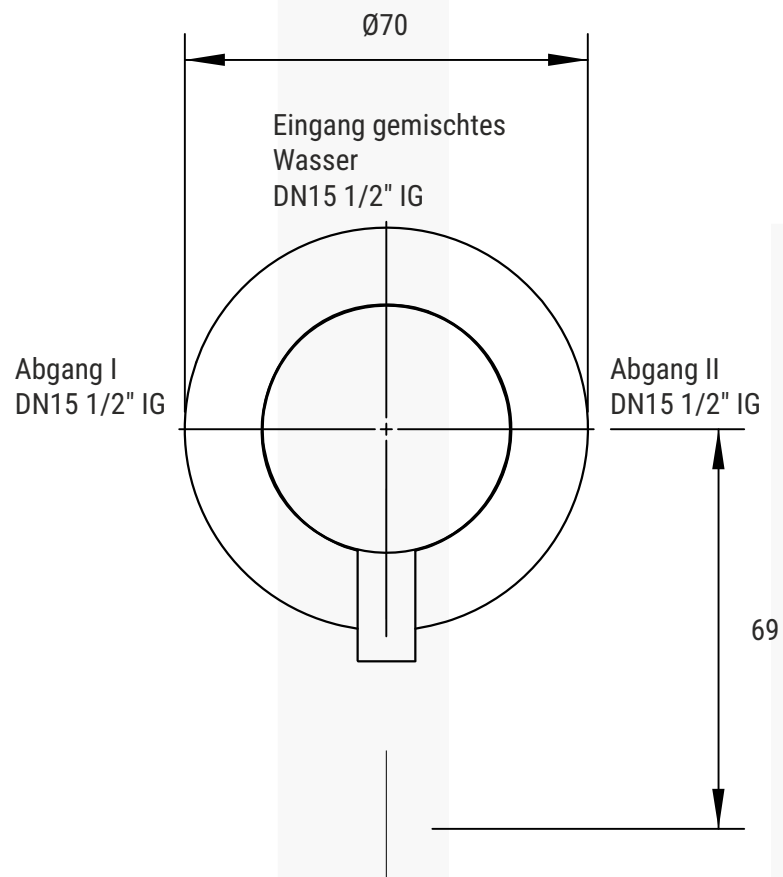


Unterputz Hebelmischer



HINWEIS !

Der UP-Körper kann mit Eingang nach oben oder unten montiert werden. Der Griff lässt sich um 180° gedreht umstecken.

2-Wege Umsteller

