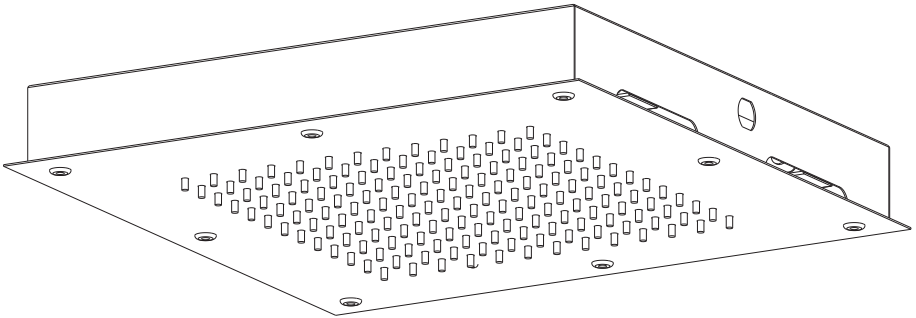




Installationsanleitung

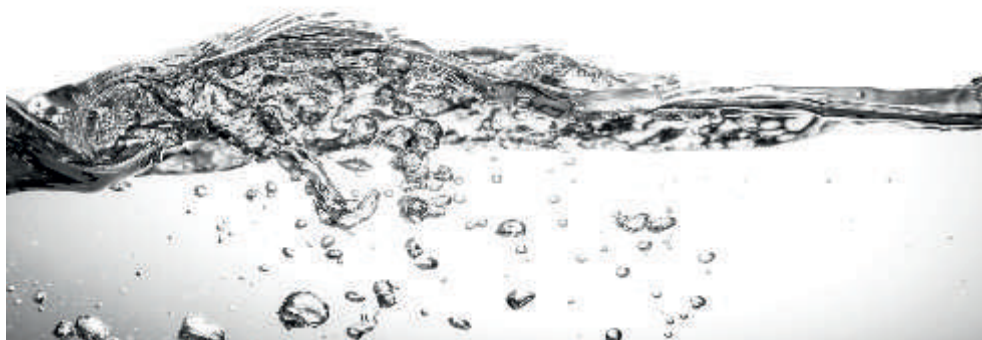
Einbauregendusche "QUADRO"

ERD40 / ERD50 / ERD60



Inhalt

	Seite
1.Vorwort	2
2.Lieferumfang	2
3.Wichtige Hinweise	3
4.Pflegehinweise	3
5.Montage	
5.1 Einbaurahmen	4-8
5.2 Wasseranschluss von der Seite / Decke	9-10
5.3 Dichtigkeitskontrolle	11
5.4 Demontage Regendusche	12
5.5 Montage Dekorplatte	13-14
6.Technische Daten	
6.1 Durchflussdiagramm	15
6.2 Technische Zeichnung ERD40	16
6.3 Technische Zeichnung ERD50	17
6.4 Technische Zeichnung ERD60	18
6.5 Ihre Notizen / ©	19-20



1. Vorwort

Sie haben sich für eine DEUSENFELD Einbauregendusche entschieden - herzlichen Dank für Ihr Vertrauen..

Außer den ausführlichen Informationen zur Montage enthält diese Anleitung auch wichtige Pflege- und Betriebshinweise für die richtige Verwendung sowie die Werterhaltung Ihrer Regendusche und gibt Ihnen wertvolle Tipps und Hilfen.

Darüber hinaus zeigen wir Ihnen auf, wie Sie die Regendusche alternativ mit Gewindestangen montieren können (alternatives Montagezubehör nicht enthalten)

Um lange Freude an diesem Produkt zu haben, empfehlen wir Ihnen die folgenden Seiten aufmerksam zu lesen, so dass Sie Ihre neue Regenbrause optimal nutzen können.

Sollten Sie weitere Fragen haben, wenden Sie sich bitte an Ihren DEUSENFELD Fachhändler oder rufen Sie unsere Service-Hotline an.

Wir wünschen Ihnen viel Freude beim Duschen

Ihr DEUSENFELD Team



2. Lieferumfang

Folgende Teile sind im Lieferumfang enthalten:

- 1 x Einbaurahmen (inkl. eingebauter Regendusche)
- 2 x Set Montageschrauben für den Einbaurahmen (wahlweise verwendbar)
- 1 x Satz Flex-Anschlusschläuche mit T-Stück
- 1 x Ersatzdüsen-Set
- 1 x Dekorplatte (Oberfläche je nach Modell)
- 1 x Set Fixierschrauben für die Dekorplatte. (Oberfläche passend zur Dekorplatte.)

3. Wichtige Hinweise

- Die Regendusche muss vor Inbetriebnahme auf Dichtigkeit geprüft werden.
- Der Montagerahmen muss sicher montiert sein. Bei speziellen Untergründen muß ggfs. entsprechendes Befestigungsmaterial im Fachhandel gekauft werden. Das Befestigungsmaterial im Lieferumfang ist nur für Betondecken geeignet.
- Benutzen Sie keine Werkzeuge, die die Oberflächen beschädigen können !
- Die Regendusche kann bereits bei niedrigen Wasserdruck von nur 1 Bar eingesetzt werden. Empfohlen ist ein Wasserdruck zwischen 3,5 - 4,5 bar. Siehe auch Durchflussdiagramm auf Seite 15.
- Bei Wasserdruck von >5Bar muss ein Druckminderer verbaut werden.
- Die Inbus-Fixierschrauben der Dekorplatte dürfen nur handfest angezogen werden. Es darf kein elektronischer Schrauber verwendet werden !

4. Pflegehinweise

- Halten Sie die Düsen stets kalkfrei ! Kalkablagerungen können oft schon durch leichtes Rubbeln per Hand entfernt werden.
- Reinigen Sie die Oberfläche der Dekorplatte nur mit einem weichen Schwammtuch oder angefeuchteten Baumwolltuch.
- Trocknen Sie die Oberfläche der Dekorplatte nach dem Reinigen mit einem fusselfreien weichen Baumwolltuch.
- Wenn nötig, verwenden Sie nur milde, nicht scheuernde, ätzende oder scharfe Reinigungsmittel.
- Die Dekorplatte in der Ausführung "Edelstahl matt gebürstet" darf nur in der gleichen Richtung der Bürstung gereinigt werden, um die Oberfläche nicht zu beschädigen.
- Vermeiden Sie Kreisbewegungen während der Reinigung der Dekorplatte, um der Entstehung von Kratzern vorzubeugen.
- Verwenden Sie keine Bürsten, harte Schwämme sowie Microfasertücher. Diese beschädigen die Oberfläche der Dekorplatte.

5.Montage

Um den Montagerahmen an der Decke zu befestigen, gibt es zwei Möglichkeiten:

- **5.1.A** Direktmontage an der Decke (Montagematerial im Lieferumfang)
- **5.2.B** Deckenmontage durch Gewindestangen.(Montagematerial nicht im Lieferumfang) Sie befestigen den Rahmen mittels 4 x Ø 8mm Gewindestangen, Muttern und Unterlegscheiben an der Decke. Bei dieser Montage haben Sie die Möglichkeit, die Deckenbrause z.B. Millimeter genau an einer Gipskartondecke anzupassen. Siehe Seite 6-8

5.1.A Direktmontage an der Decke

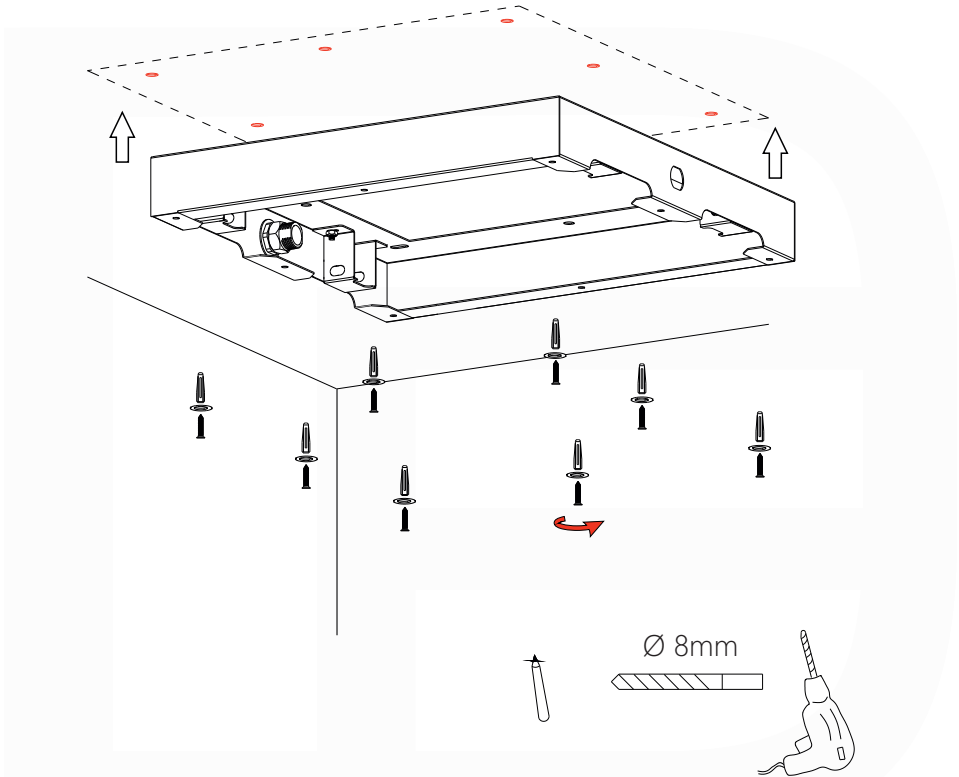
Folgendes Werkzeug wird zur Montage benötigt:

- Bohrmaschine mit 8mm Bohrer (passend zum Deckenmaterial)
- Hammer
- Kreuzschraubendreher
- Zollstock
- Bleistift oder anderer spitzer Stift zum Markieren der Bohrlöcher

Montageschritte

1. Sie können die Bohrlochabstände des Einbaurahmens der technischen Zeichnung der Regendusche auf Seite 16-18 entnehmen oder den Montagerahmen als Schablone für die Bohrlöcher verwenden. Um diesen nutzen zu können, muss die Regendusche ausgebaut werden. Der Ausbau der Regendusche wird auf Seite 12 beschrieben.

2. Markieren Sie die Bohrlöcher. Es müssen mindestens 4 Befestigungsschrauben verwendet werden ! Bei 4 Befestigungen in jeder Ecke.
3. Benutzen Sie zum Bohren der Löcher einen \varnothing 8mm Bohrer.



4. Ihnen stehen im Lieferumfang zwei verschiedene Schrauben/Dübel-Sets zur Verfügung. Diese können Sie frei nach Bedarf wählen. Setzen Sie die Dübel ein und schlagen Sie diese vorsichtig mit einem Hammer in die Bohrlöcher. Achten Sie darauf, dass die Dübel bündig mit der Decke abschließen.
5. Befestigen Sie den Montagegerahmen mit den Schrauben und verwenden Sie die mitgelieferten Unterlegscheiben.

Der Montagegerahmen muss sicher montiert werden. Bei speziellen Untergründen müssen dementsprechende Befestigungsschrauben im Fachhandel gekauft werden. Das Befestigungsmaterial im Lieferumfang ist nur für Betondecken geeignet.

5.1.B Deckenmontage mit Gewindestangen

Folgendes Werkzeug wird zur Montage benötigt:

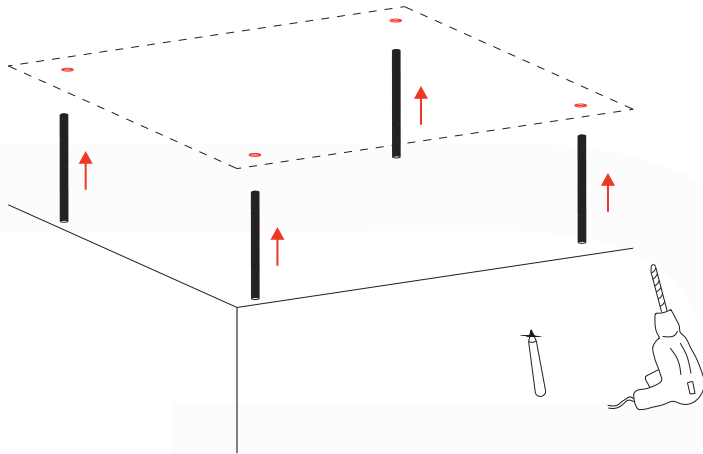
- Bohrmaschine mit Bohrer (passend zum Deckenmaterial und Montageart der Gewindestangen)
- Hammer
- Maulschlüssel passend zur Gewindemutter-Größe
- Zollstock
- Bleistift oder anderer spitzer Stift zum Markieren der Bohrlöcher

Folgendes Montagematerial wird benötigt und ist NICHT im Lieferumfang enthalten:

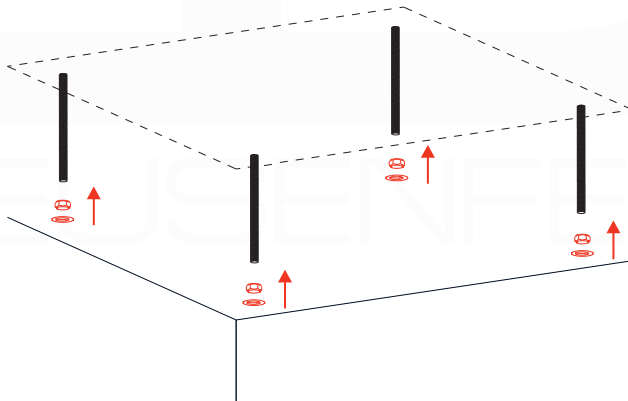
- 4 x Gewindestange DN8 (Ø 8mm) samt Befestigungsmaterial. Länge nach Anforderung. Lassen Sie sich im Fachhandel für Montagematerial über Ihren Befestigungswunsch beraten.
- 8 x Überwurfmutter, Gewinde DN8 (für Ø 8mm)
- 8 x Metall-Unterlegscheibe >Ø 20mm für 8mm Gewindestange

Montageschritte

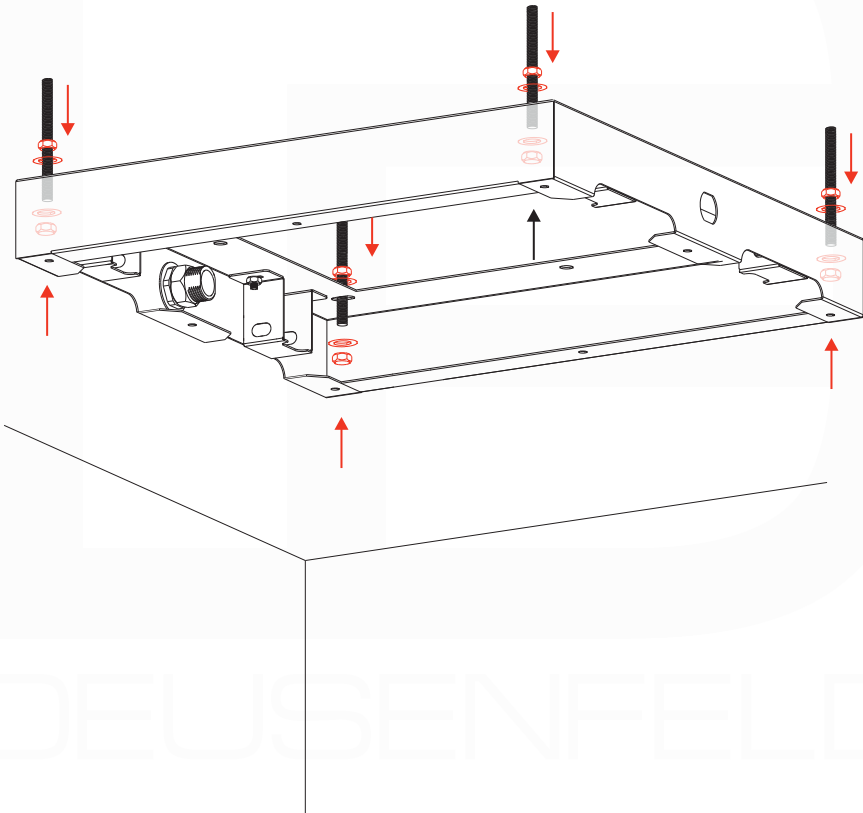
- 1.** Sie können die Bohrlochabstände des Einbaurahmens der technischen Zeichnung der Regendusche auf Seite 16-18 entnehmen oder den Montagerahmen als Schablone für die Bohrlöcher verwenden. Um diesen nutzen zu können, muss die Regendusche ausgebaut werden. Der Ausbau der Regendusche wird auf Seite 12 beschrieben.
- 2.** Markieren Sie die Bohrlöcher. Nehmen Sie das jeweils äußerste Befestigungsloch in den Ecken des Einbaurahmens.
- 3.** Den Ø des Bohrers wählen Sie je nach Montageart der Gewindestangen. Lassen Sie sich im Fachhandel für Montagematerial bezüglich der Montageart beraten.



4. Nachdem die Gewindestangen montiert sind, wird auf jedes Gewinde eine Überwurfmutter geschraubt und dann eine Unterlegscheibe auf das Gewinde gesteckt. Die Überwurfmutter wird so weit hochgeschraubt wie auch die Unterseite des Einbaurahmen sitzen soll. Die Unterlegscheibe kann mit einem Stück Klebefilm bis zum nächsten Montageschritt fixiert werden.



5. Nun kann der Montagerahmen auf die Gewindestangen gesetzt werden. Der Rahmen wird von innen durch 4 weitere Unterlegscheiben und Überwurfmuttern fixiert.
6. Durch Einstellen der Gewindemutter kann die Höhe des Montagerahmens exakt eingestellt werden. Hat man die gewünschte Höhe gefunden werden alle 8 Überwurfmuttern mit dem Maulschlüssel angezogen.

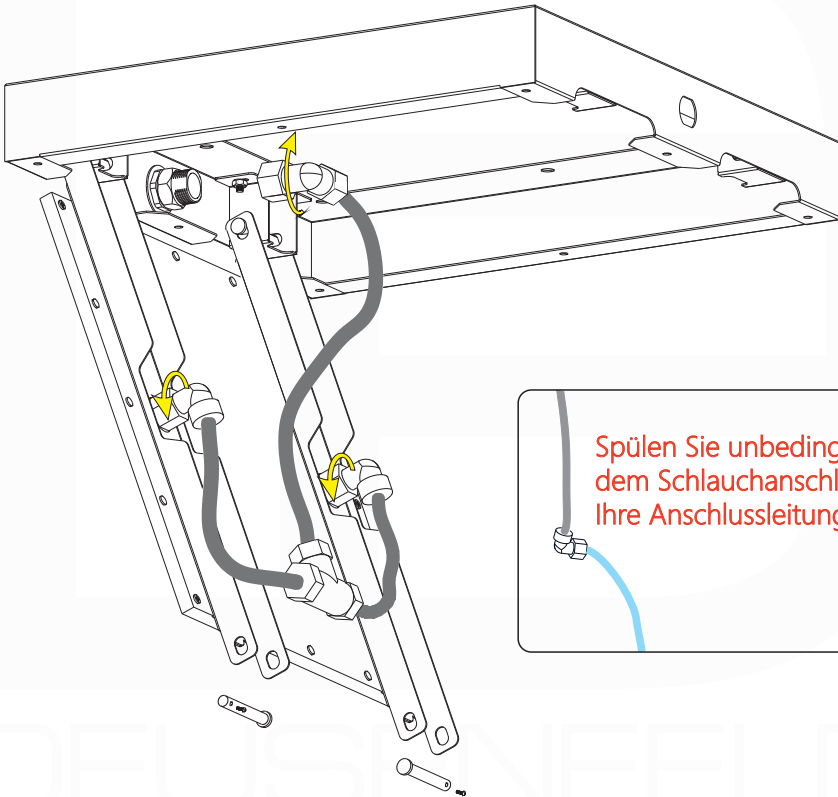


- Der Montagerahmen ist nun fest fixiert und kann sich nicht mehr nach oben oder unten bewegen.
- Prüfen Sie abschließend, ob alles fest sitzt. Der Montagerahmen muss sicher montiert sein.

5.2 Wasseranschluss

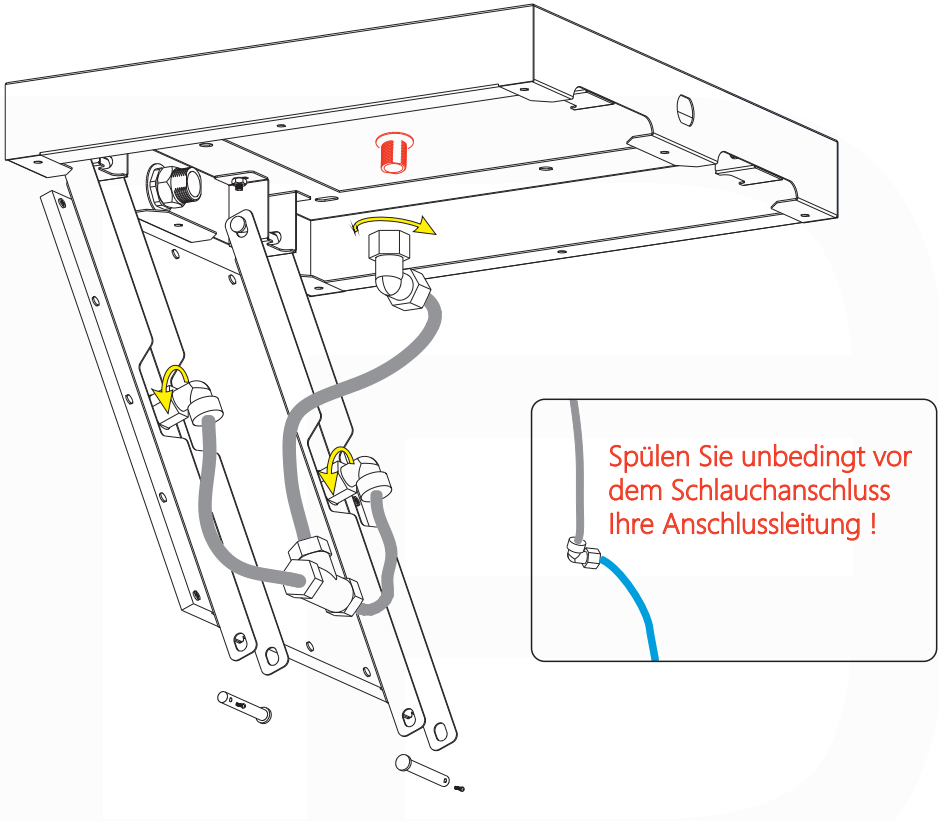
Es gibt zwei Wasseranschluss-Varianten:

Variante 5.2.1 **A** für den Anschluss seitlich - links oder rechts:



- Der seitliche Anschluss am Montagerahmen, innen und außen und der zweifache Anschluss auf der Regendusche beträgt DN 15 1/2".
- Das seitliche Anschlussstück kann auch auf der anderen Seite montiert werden.
- Die Edelstahl-Flexschläuche samt T-Stück müssen laut Skizze montiert werden.
- Achten Sie bei der Montage darauf, dass die Edelstahl-Flexschläuche nicht verdreht oder geknickt werden.

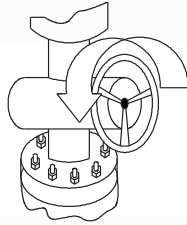
Variante 5.2.1 **B** für den Anschluss von oben:



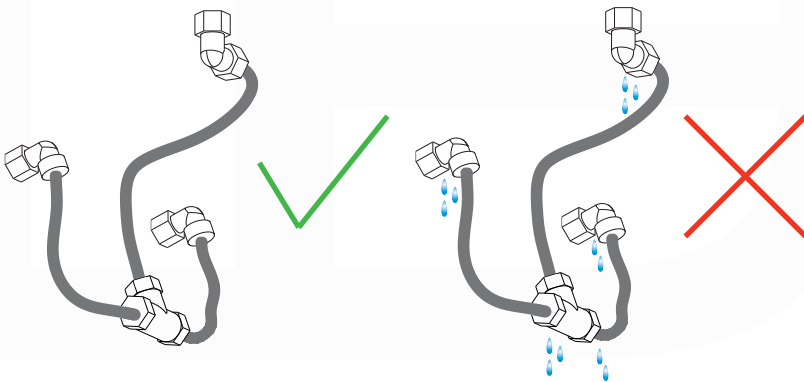
- Der Anschluss am T-Stück beträgt DN 15 1/2" IG Innengewinde.
- Der zweifache Anschluss auf der Regendusche beträgt DN 15 1/2" AG (Außengewinde).
- Die Edelstahl-Flexschläuche samt T-Stück müssen laut Skizze montiert werden.
- Achten Sie bei der Montage darauf, dass die Edelstahl-Flexschläuche nicht verdreht oder geknickt werden.
- Das benötigte Decken-Anschluss-Stück muss DN 15 1/2" AG (Außengewinde, nicht im Lieferumfang enthalten) betragen.
- Achten Sie unbedingt darauf, dass das Decken-Anschluss-Stück nicht zu lang ist. Das Anschluss-Stück samt Verschraubung darf nicht auf die Regenbrause

5.3 Dichtigkeitsprüfung

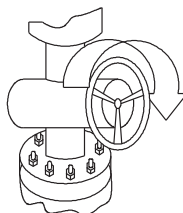
- Nach dem Anschluss an Ihre Wasserversorgung muss der Regendusche einer Dichtigkeitsprüfung unterzogen werden !



- Drehen Sie die Wasserzufuhr auf und kontrollieren Sie ob an keiner Stelle eine Undichtigkeit besteht.



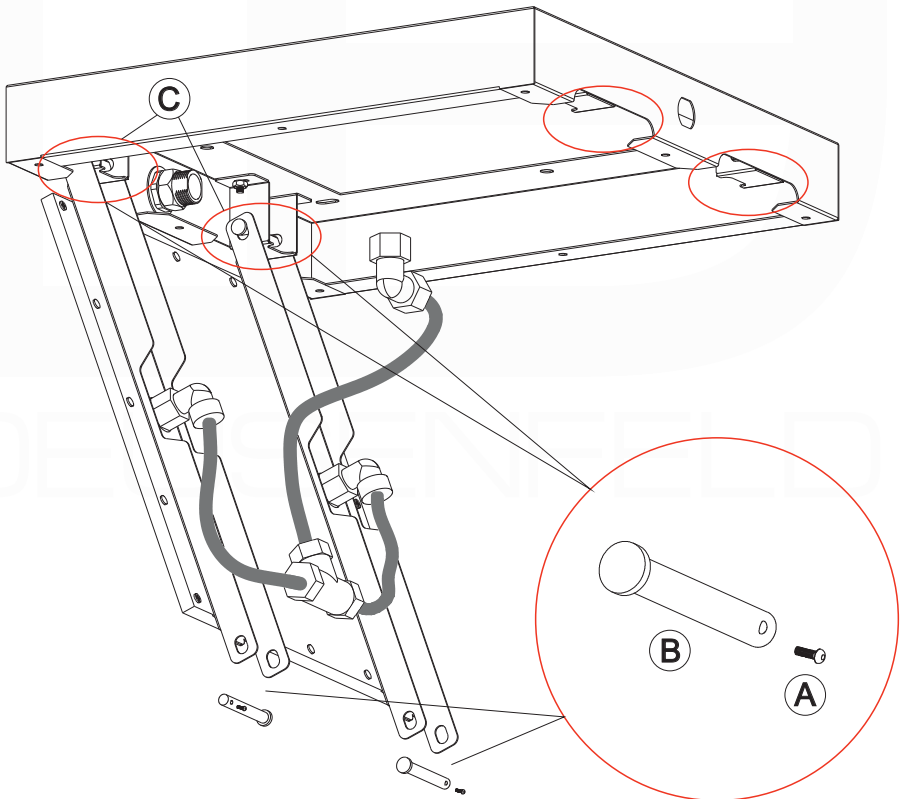
- Nach erfolgreicher Dichtigkeitskontrolle drehen Sie die Wasserzufuhr wieder ab.



5.4 Demontage Regendusche

- Zur einfacheren Installation des Montagerahmens oder zu Wartungszwecken kann die Regenbrause dank der praktischen Klapparme einseitig oder komplett demontiert werden:

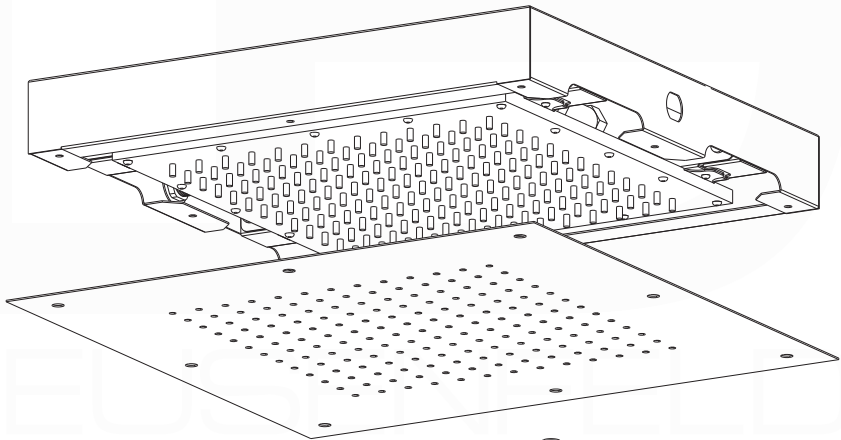
1. Lösen Sie hierfür zuerst einseitig die kleine Inbusschraube **(A)** pro Bolzen.
2. Ziehen Sie die Bolzen **(B)** vorsichtig aus der Befestigung.
3. Sie können die Brause nun einseitig abklappen. Um die Brause komplett zu demontieren, müssen Sie die beiden weiteren Bolzen **(C)** entfernen und die Schlauchverbindungen lösen.



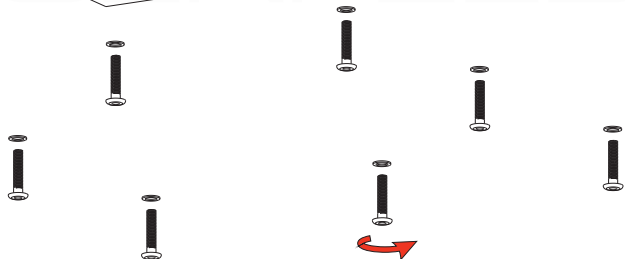
5.5 Montage Dekorplatte

1. Drehen Sie zunächst alle 8 Schrauben mit dem mitgelieferten oder passenden Inbusschlüssel bis zur Hälfte durch die Platte in den Montagerahmen.
2. Wir empfehlen Ihnen Baumwollhandschuhe zu benutzen, um Fingerabdrücke auf der Dekorplatte zu verhindern !
3. **Achten Sie unbedingt darauf, dass die Kunststoff-Unterlegscheiben auf die Schrauben geschoben werden. Ohne die Unterlegscheiben kann die Dekorplatte beschädigt werden !**

Drehen Sie die Schrauben gleichmässig Stück für Stück in die Platte und kontrollieren Sie, dass die Platte nicht unter Spannung festgezogen wird. Die Schrauben dürfen nur handfest angezogen werden. Benutzen Sie keine Elektro-Schraubendreher.

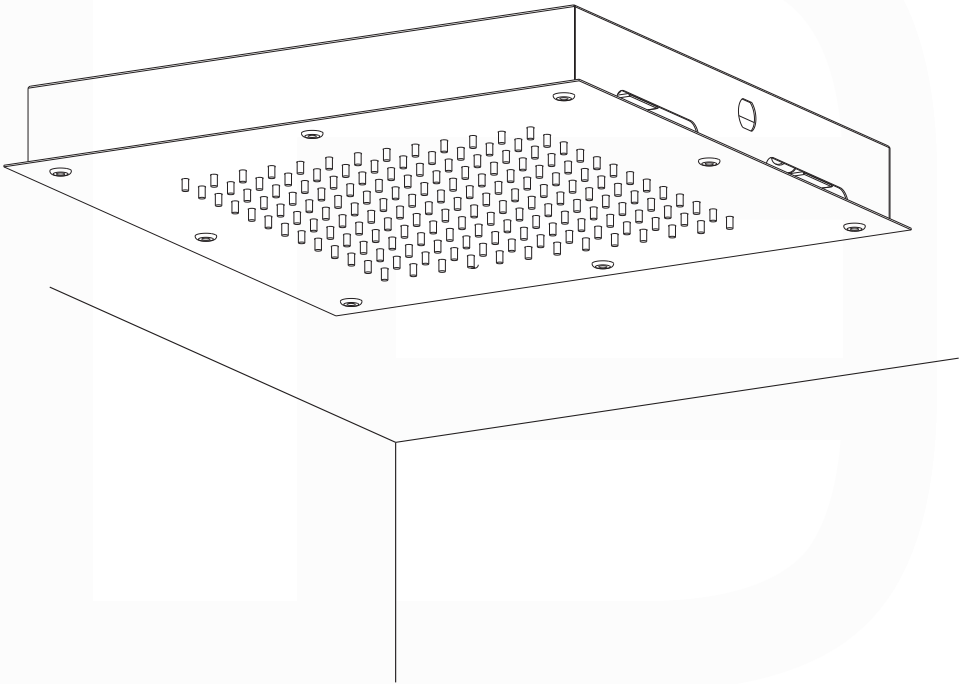


Nur handfest anziehen !
Verwenden Sie keine
elektronischen Schrauber !



5.5 Montage Dekorplatte

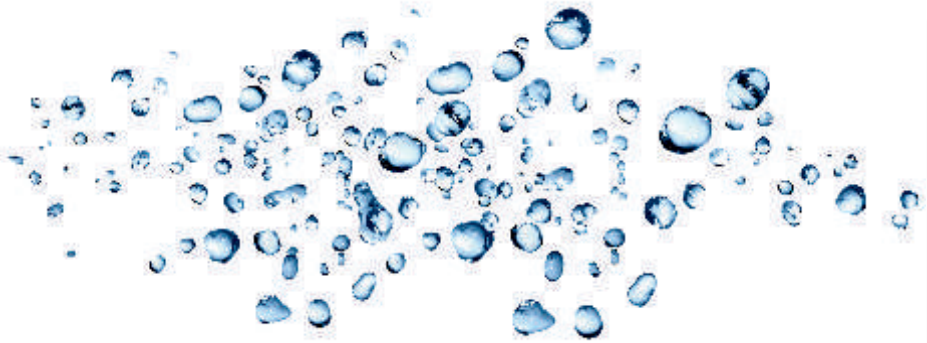
- Die Montage ist nun abgeschlossen. Wir wünschen Ihnen viel Freude beim Duschen.



DEUSENFELD

6.1 Durchflussdiagramm

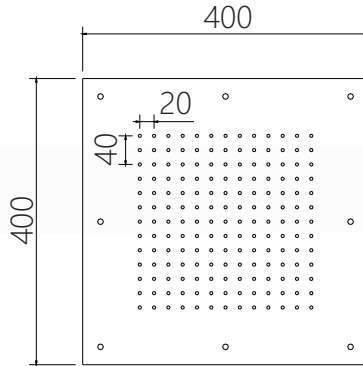
In der Tabelle sehen Sie den Wasserverbrauch in Abhängigkeit vom Fließdruck. Ab 5 bar muss ein Druckminderer in der Leitung verbaut werden. Die Einbauregenbrause darf nicht über 5 bar betrieben werden !



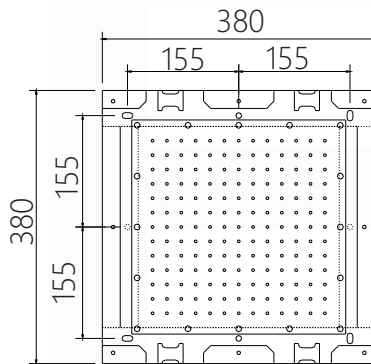
Zeit:60s bar Menge	ERD40	ERD50	ERD60
	400MM*400MM	500MM*500MM	600MM*600MM
1 bar	10.94L	10.93L	10.94L
2 bar	14.26L	14.39L	14.60L
3 bar	17.54L	17.70L	17.85L
4 bar	20.50L	21.04L	21.27L
5 bar	24.19L	24.49L	25.35L

6.2 Technische Zeichnung ERD40

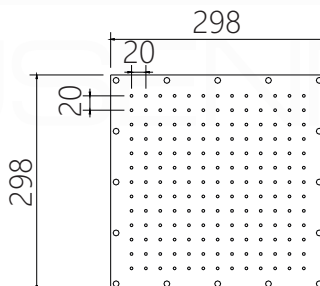
Dekorplatte



Einbaurahmen



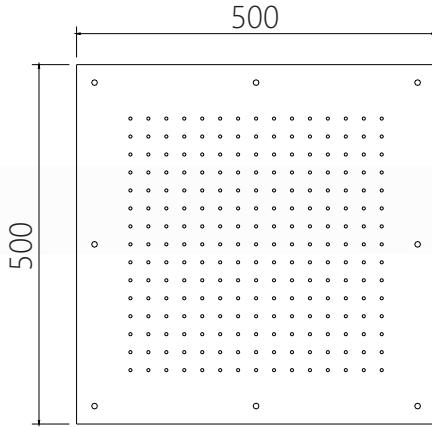
Regenbrause



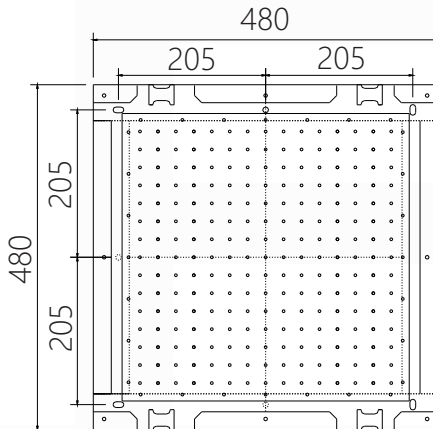
169 Gummidüsen

6.3 Technische Zeichnung ERD50

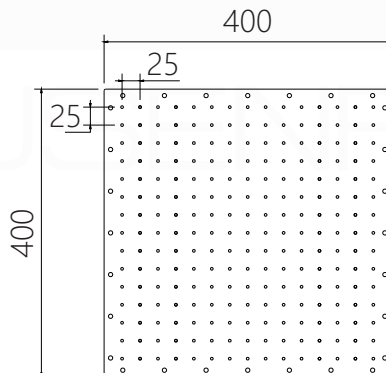
Dekorplatte



Einbaurahmen

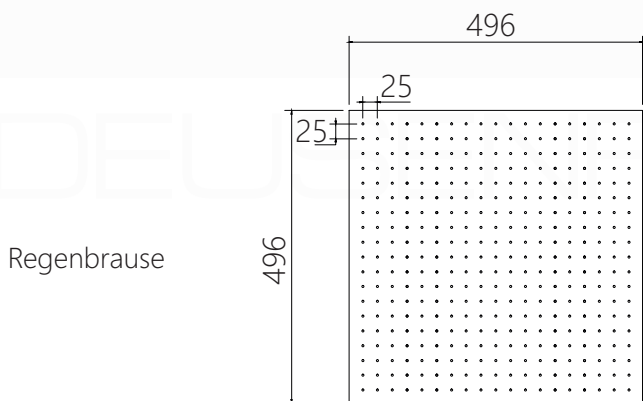
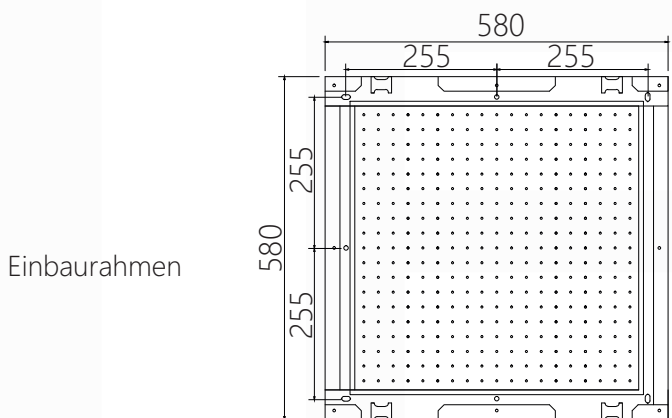
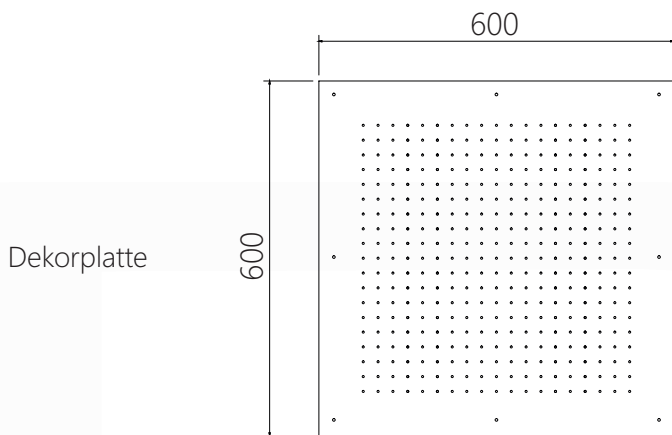


Regenbrause



225 Gummidüsen

6.4 Technische Zeichnung ERD60



361 Gummidüsen

6.5 Ihre Notizen



