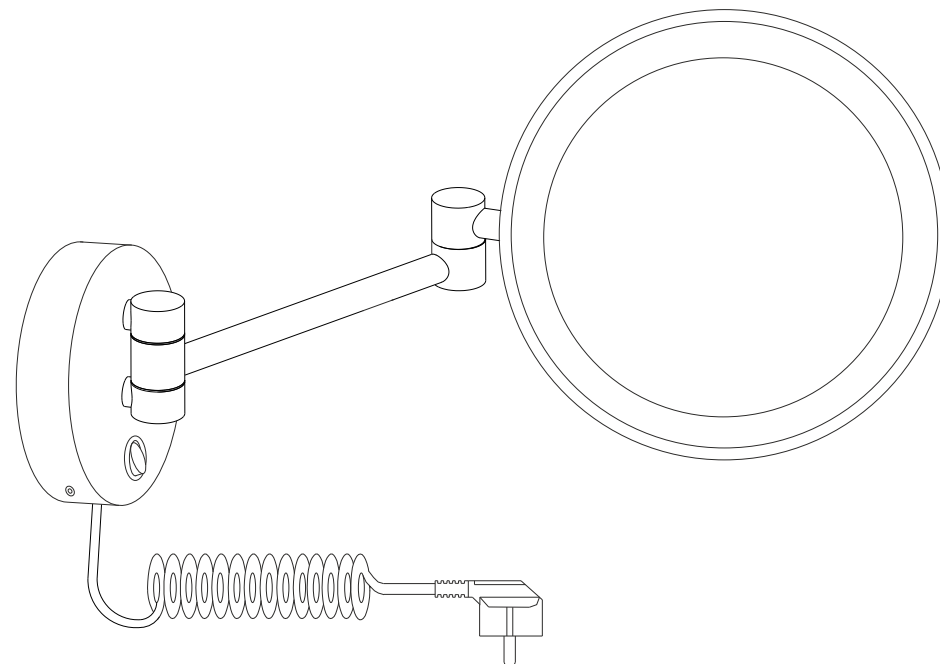
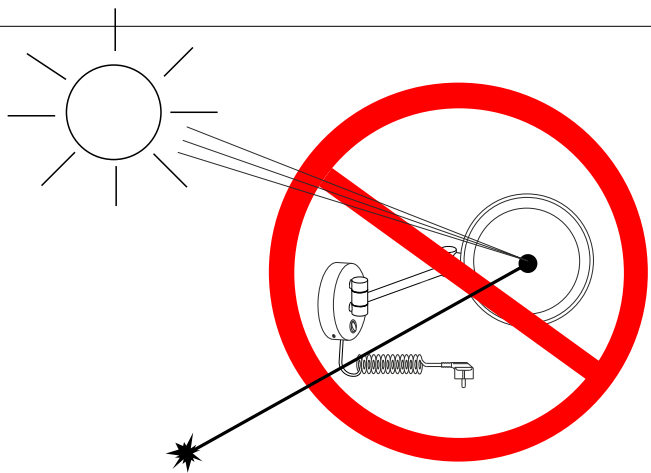


## Verwendungs-und Pflegehinweise:

- Entfernen Sie Flecken, Spritzer und Tropfen nur mit einem trockenen, weichen Tuch.
- Verwenden Sie keine aggressiven Reiniger oder Schwämme !
- Benutzen Sie kein Haarspray in unmittelbarer Nähe zum Spiegel. Dies kann die Oberfläche beschädigen.
- Kosmetika und Fettrückstände können mit einem befeuchteten Mikrofaser Tuch oder Fensterleder ohne Zusatz von Reinigungsmitteln entfernt werden.
- Hängen Sie keine Gegenstände an die Spiegelarme.
- Der Spiegel darf nie in direkten Kontakt mit Wasser oder Wasserdampf kommen.
- Änderungen oder Reparaturen an dem Produkt dürfen nur durch den Hersteller oder von Ihn ausdrücklich hierfür autorisierte Personen durchgeführt werden !
- Es dürfen nur Original DEUSENFELD Ersatzteile verwendet werden
- Es wird keine Haftung für Material - und Oberflächenschäden übernommen, die durch unsachgemäße Montage, Behandlung oder Pflege entstanden sind !

## ACHTUNG ! WICHTIGER SICHERHEITS-HINWEIS !

Montieren Sie den Spiegel nicht dort, wo direktes Sonnenlicht auf die Vergrößerungsscheibe trifft !  
Es kann Brandgefahr für in der Nähe positionierte Gegenstände durch gebündelte Licht-Reflexionen bestehen !



## MONTAGE- und PFLEGEANLEITUNG

LED Wand-Kosmetikspiegel mit Tageslicht-LEDs und 230V EU-Schutzkontaktstecker

WLED500 / WLED700 / WLED1000



[www.deusenfeld.de](http://www.deusenfeld.de)

DEUSENFELD Maedje KG  
Ing.-Honnef-Straße 7  
21509 Glinde / Germany

### Hinweise zur Entsorgung:

#### Spiegel:

Bitte entsorgen Sie den Spiegel nicht mit dem Hausmüll, sondern bringen Sie den Spiegel zur Entsorgung gemäß Elektro- und Elektronikgerätegesetz zu den dafür vorgesehenen Rücknahmestellen (z.B. kommunale Sammelstellen / Recyclinghöfe / Fachhandel).  
Durch die fachgerechte Entsorgung helfen Sie mit, Ressourcen zu schützen und vermeiden mögliche negative Auswirkungen auf die Umwelt.  
Für weitere Informationen kontaktieren Sie bitte die Verkaufsstelle des Produktes

© DEUSENFELD

[www.deusenfeld.de](http://www.deusenfeld.de)

## Vielen Dank


für den Erwerb dieses hochwertigen Deusenfeld LED-Kosmetikspiegels mit Tageslicht-LEDs. Um lange Freude an diesem Spiegel zu haben, beachten Sie bitte die folgenden Hinweise und Montageschritte.

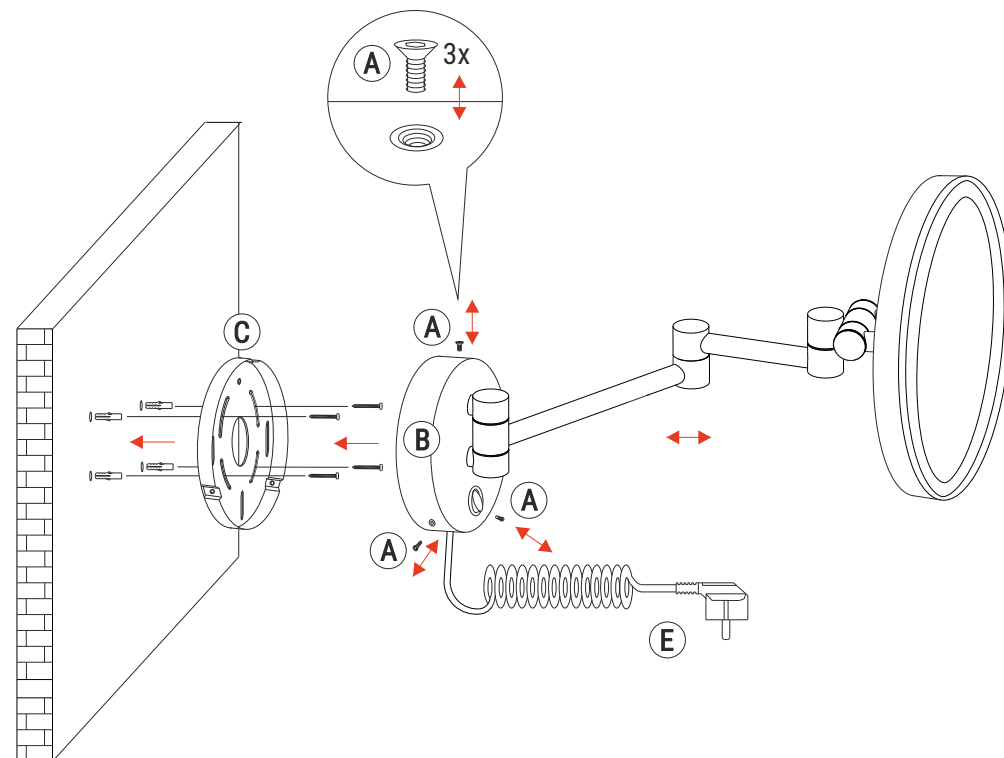
Der Spiegel wird komplett mit allem Zubehör geliefert, dass Sie zum Anbringen benötigen.

In dem Karton befinden sich Schrauben und Dübel.

Der Spiegel lässt sich auch bohrlos mit dem separat erhältlichen Deusenfeld Klebeset (#UKS) montieren.

### Montage

1. Entfernen Sie den Spiegel vorsichtig aus der Verpackung.
2. Lösen Sie die drei Inbusschrauben **(A)** von dem Wandgehäuse **(B)** um die Befestigungsplatte **(C)** zu entfernen.
3. **Der Spiegel kann alternativ auch bohrlos mit dem separat erhältlichen DEUSENFELD Klebeset #UKS montiert werden. Beachten Sie die Anleitung des Klebers.** 
4. Benutzen Sie die Befestigungsplatte **(C)** als Schablone für die Markierung der Bohrlöcher. Dank der verschiedenen Schlitzte haben Sie die Möglichkeit Fugen oder bereits bestehende Löcher zu verwenden.
5. Bohren Sie die passenden Dübel-Löcher in die markierten Stellen an der Wand. Achten Sie darauf, dass die Löcher nicht zu tief gebohrt werden. Die beiliegenden Dübel sind für normale Betonwände vorgesehen. Sollten Sie andere Wände haben, verwenden Sie bitte geeignete Dübel aus dem Fachhandel.
6. Stecken Sie die Dübel in die Löcher und achten Sie darauf, dass die Dübel bündig mit der Wand abschließen.
7. Nehmen Sie die Befestigungsplatte **(C)** und befestigen Sie diese mit den beiliegenden Schrauben an der Wand. Achten Sie darauf, dass die Befestigungsplatte richtig ausgerichtet ist. Kontrollieren Sie, ob die Befestigungsplatte fest an der Wand sitzt.
8. Setzen Sie den Spiegel samt Wandgehäuse **(B)** vorsichtig auf die Befestigungsplatte **(C)**.
9. Befestigen Sie nun das Wandgehäuse **(B)** indem Sie die drei Inbusschrauben **(A)** in die Gewindelöcher drehen. Achten Sie darauf, dass das Wandgehäuse bündig an der Wand sitzt und sich nicht bewegen lässt. Benutzen Sie keine Werkzeuge, welche die Oberfläche der Spiegelteile zerkratzen könnten !



### Inbetriebnahme

- Stecken Sie nach erfolgter Montage den EU-Schutzkontaktstecker **(E)** in eine 230V Steckdose.
- Durch Betätigen des Schalters auf dem Wandgehäuse können Sie das Licht an- und ausschalten.



bitte wenden