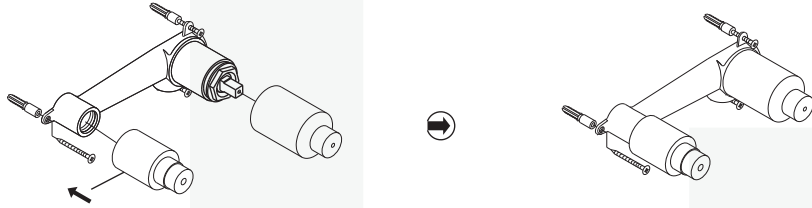
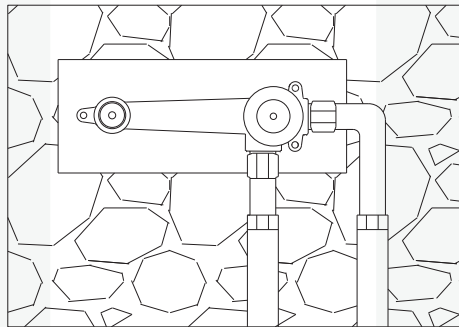


MONTAGEANLEITUNG

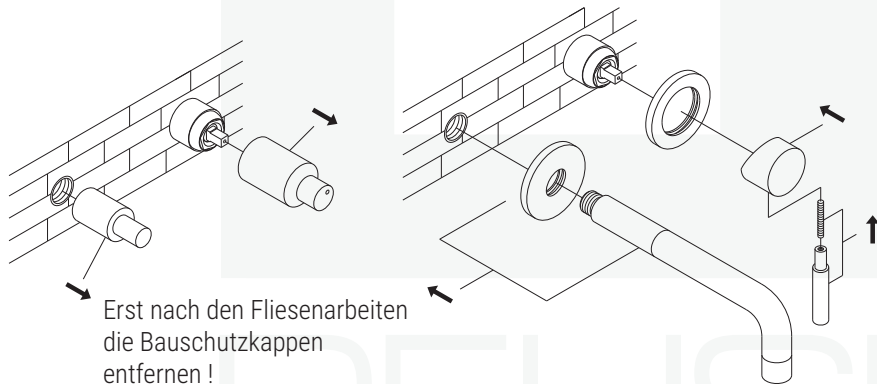
UPWTAM62



Achten Sie unbedingt auf die Einbautiefe und beachten Sie die zusätzliche Fliesenstärke!
Den Unterputzkörper nicht zu tief einbauen!



Heißwasser ↑ ↑ Kaltwasser



Erst nach den Fliesenarbeiten die Bauschutzkappen entfernen!

