

**Maintenance / Pflege und Wartung / Entretien / Pulizia del miscelatore / Mantenimiento / Onderhoud (NL/B) / Συντήρηση / Vedlikeholdelse / Skøtselanvisning / Vedlikehold / Поддръжка / Уход / Konserwacja / Ętretienere / Karbantartás / Догляд / Чишeньe арматуре / Начин на одржување / Prieżura / Hooldamine / Копšana / Ūdržba / Ūdržba / Bakım**

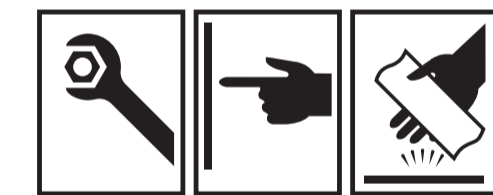
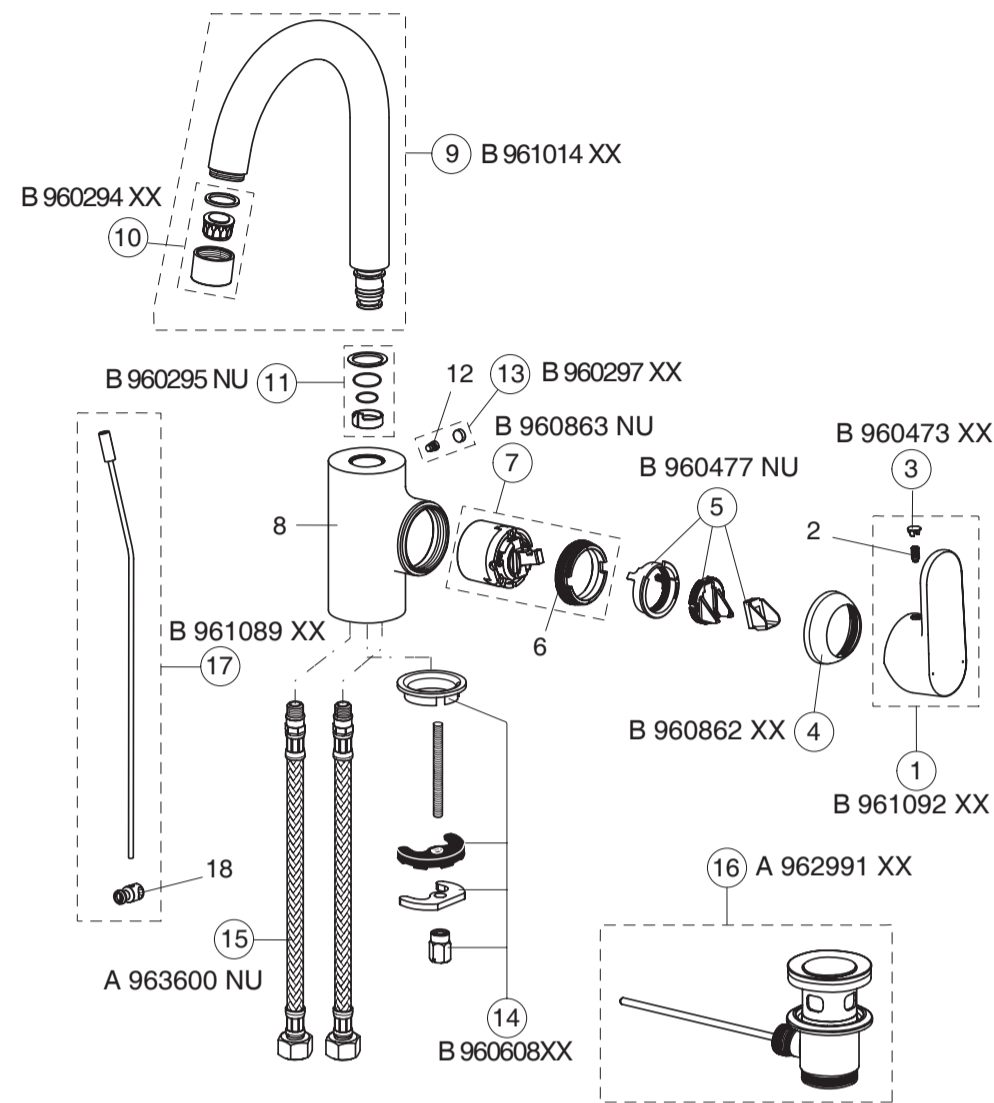
**GB** Clean immediately after use using only mild detergent and dry with a soft dry cloth.  
**D** Zur Reinigung der Armatur sollten nur seifenhaltige Reinigungsmittel verwendet werden. Keinesfalls kratzende, scheuernde, alkohol-, ammoniak-, salzsäure-, phosphorsäure- oder essigsäurehaltige Reinigungs- oder Desinfektionsmittel benutzen.  
**F** Pour le nettoyage de la robinetterie, employer seulement des produits contenant du savon. Jamais de nettoyeurs ou des désinfectants qui grattent, rayent, contiennent de l'alcool, de l'ammoniac, de l'acide chlorhydrique ou phosphorique.  
**I** Per la pulizia del miscelatore si consiglia di usare solamente detergenti a base di sapone. Non impiegare in nessun caso detergenti o disinfettanti abrasivi o contenenti alcool, ammoniaca, acido cloridrico o acido fosforico.  
**E** Para limpiar la grifería, use sólo agentes jabonosos (ej: jabón o base de jabón). Nunca use jabón en polvo o productos abrasivos.  
**NL / B** Voor het reinigen van de kraan mogen uitsluitend zeephoudende reinigingsmiddelen worden gebruikt. In ieder geval geen krassende, schurende, alcohol-, zoutzuur-, ammoniak- of fosforzuur houdende reinigingsmiddelen, dan wel desinfecteer middelen gebruiken.  
**GR** Για τον καθαρισμό της μπатарίας χρησιμποιήστε αποκλειστικά προϊόντα που περιέχουν σαπούνι. Σε καμία περίπτωση μη χρησιμοποιείτε καθαριστικά ή απολυμαντικά που προκαλούν εκδόρες ή χαρακίες, ή περιέχουν οινόπνευμα, αμμωνία, υδροχλωρικό οξύ, θειικό οξύ, νιτρικό οξύ ή φωσφορικό οξύ.  
**DK** Ved rengøring af armaturet må kun bruges sæbebaserede midler. Der må under ingen omstændigheder bruges rengøringsmidler, der indeholder slibe- eller skuremidler eller rengøringsmidler der indeholder alkohol, ammoniak, saltsyre, salpetersyre, fosforsyre eller desinfektionsmidler.  
**S** Vid rengöring av armatur skall endast tvålbaserade rengöringsmedel användas. Rengöringsmedel innehållande, slip- eller skurmedel, alkohol, ammoniak, saltsyra, salpetersyra, fosforsyra eller desinfektionsmedel, ska under inga omständigheter användas då det skadar ytbehandlingen.  
**N** Ved rengjøring av armaturen, må det kun brukes såpe baserte midler. Det må aldri brukes midler som inneholder slipe og/eller skuremidler, eller midler som inneholder alkohol, ammoniakk, saltsyre, salpetersyre, fosforsyre eller desinfeksjons syrer.  
**BG** При почистване на арматурата, използвайте препарати на сапунена основа. В никакъв случай да не се използват при почистване абразивни или излюшващи прахове, почистващи вещества, съдържащи алкохолни и амониеви радикали, солна, сярна, азотна и фосфорна киселина, както и дезинфектанти.  
**RU** При очистке смесителя используйте только изготовленные на мыльной основе средства. Ни в коем случае нельзя использовать для очистки абразивные порошковые средства, а также вещества, содержащие спирт, аммоний, соляную, серную, азотную или фосфорную кислоту, или бактерицидные вещества.  
**PL** Do mycia armatury używać tylko środków czyszczących (na zasadzie mydła). W żadnym wypadku nie używać proszków (środków) ściernych lub wywołujących uszkodzenia się, środków myjących zawierających rodniki alkoholu lub amoniaku, kwasu solnego, siarkowego, azotowego lub fosforowego, lub środków dezynfekcyjnych.  
**RO** Pentru curăţirea armăturii, folosiţi preparate pe bază de săpun. În niciun caz nu trebuie să se folosească prafuri abrazive sau corozive, nici preparate care conţin radicali de alcool şi amoniu, acizi clorhidric, sulfuric, azotici sau fosforici, nici dezinfectante.  
**H** A szerezvény tisztításához szappan alapú tisztítószer használjon. Soha se használjon súrolószer bármilyen lepatogzást előidéző port, alkohol vagy ammónium származékot, sósavat, kénsavat, salétromsavat vagy foszforsavat tartalmazó tisztítószereket, valamint fertőtlenítő szereket.  
**UA** При догляді за арматурою використовуйте препарати на основі мила. Ні в якому разі при догляді не використовуйте абразивні порошки чи такі, що можуть довести до лущення поверхні, миючі речовини, до складу яких входять алкохолні та амонієві радикали, соляна, сірна, азотна та фосфорна кислота, а також дезінфектанти.  
**SCG** За чишeњe арматуре се користе једино сапунски препарати. Ни у ком случају се не смеју користити абразивни или ерозивни детерденти, препарати за чишeњe који садрже алкохолне и амоніјумове радикале, сону, сумпорну, азотну или фосфорну киселину, или дезинфектанти.  
**MK** За чистене на уредот користете детергенти со сапунска основа. За чистене во никој случај да не се користат абразивни прашкови или прашкови кои предизвикуваат лупење, препарати за прочишeвање кои садржат алкохолни или амоніумски радикали, солна, сулфурна, азотна, и фосфорна киселина како и средства за дезинфицирање.  
**LT** Prieðo valymui reikia naudoti tik muilo preparatais. Ne reikia vartoti abrazyvinių ir erozinančių mitelių, preparatų, turinčių alkoholio, amoniako, druskos, sieros, azoto, arba fosforo rūgštis, dezinfektantų.  
**EST** Armatuuri puhastades kasutage preparaate, mis on seebi alusel. Mitte mingil juhul ei tohi kasutada puhastamisel abrasiivseid ega kestendama või koormava ajavaid pulbreid, puhastusaineid, mis sisaldavad alkoholi ja ammoniumi radikaale, sool-, väävel-, asoot- ja fosforhappeid, samuti mitte desinfitseerivaid aineid.  
**LV** Lai notīrītu selektoru, izmantojiet uz ziepēm bāzētus līdzekļus. Nekādā gadījumā tīrīšanai nelietojiet abrazīvus, jeb bērsanas pulverus, kā arī līdzekļus saturošus alkoholu, amonjaku, sāļsskābi, sērskābi, slāpekļskābi, fosforskābi, jeb citas spēcīgas ķīmikālijas, vai dezinfekcijas līdzekļus.  
**CZ** K čišeňní armatury používejte pouze čišeťící prostředky na mýdlové bázi. Nikdy nepoužívejte čišeťící nebo dezinfekční prostředky s abrazivními účinky nebo s obsahem lihu, čpavku, kyseliny chlorovodíkové, sírovej, dusičné nebo fosforečné.  
**SK** Na čišeňenie armatúry používajte iba čišeťiace prostriedky na mýdlovej báze. Nikdy nepoužívajte čišeťiace alebo dezinfekčné prostriedky s abrazívnymi účinkami alebo s obsahom liehu, čpavku, kyseliny chlorovodíkovej, sírovej, dusičnej alebo fosforečnej.  
**TR** Kullandiktan sonra hemen temizleyiniz. Temizlemek için sadece hafif temizleyiciler kullanarak kuru ve yumuşak bir bez ile kurutunuz.

Instructions for cleaning the faucet handle and base, including steps for removing mineral deposits and general cleaning with soap.



XX = AA, AD, ....

**Ordering spares / Ersatzteil - Regelung / Pièces de rechange / Parti di ricambio / Lista de recambios / Onderdelen bestellen (NL/B) / Κωδικοί Ανταλλακτικών / Bestilling af reservedele / Beställning av reservdelar / Bestilling av reservedeler / Резервни части / Запчасти / Części zapasowe / Piese de schimb / Rendelhető alkatrészek / Запасні частини / Резервни делови / Резервни делови / Аtsarginių dalių / Tellitavad varuosad / Резервсe дaјas / Náhradní díly / Náhradné diely / Yedek parça siparişi**



VITO

**Ideal STANDARD**

05.2013 / B 865992

B 0410 ..

**GB** Ideal Standard The Bathroom Works National Avenue Kingston upon Hull HU5 4HS Customer care line: Tel.: 0870 1 29 6085

**D** Kundendienst Ideal Standard Deutschland Euskirchener Str. 80 53121 Bonn Tel.: +49-(0)228-521-580 Fax: +49-(0)228-521-589 www.idealstandard.de E-mail: kundendienst@IdealStandard.com

**F** Ideal Standard France Parc des Reflets/ Bât.H 165, Av. du Bois de la Pie 95920 Roissy CDG Cedex Tel.: 0149382800 Fax: 0149382828

**I** Ideal Standard Italia S.r.l. Via Domodossola, 19 20145 Milano Tel.: 800 652290 (Toll-free number)

**B** Ideal Standard Naverkoopsdienst/ Service après vente Ikaroslaan 18 1930 Zaventem Tel 02/ 325 66 33 isaftersalesbelgium@IdealStandard.com

**DK** Ideal Standard Scandinavia ApS Fynsvej 9 DK-5500 Middelfart Danmark Tlf.: +45 75 84 10 10 Fax.: +45 75 84 10 24 www.IdealStandard.dk

**RU** ООО Идеал Стандарт Рус Улицы Шаболовка, д. 31 Г Москва 115162 Россия Тел.: +7 495 669 23 11 Факс: +7 495 669 23 12 www.IdealStandard.ru

**UA** Ideal Standard - Vidima AD Представництво компанії 01032, Україна, м. Київ вул.Саксаганського 89, оф.1 Тел.: +38 044 537 32 72 Fax: +38 044 537 32 72 OfficeKiev@IdealStandard.com

**SCG MK** Ideal Standard - Vidima A.D. Predstavništvo Beograd Bulevar Mihaila Pupina 121 11070 Novi Beograd, Srbija Tel: +381 11 713 80 58 +381 11 713 80 59 Obelgrade@IdealStandard.com

**GR** Ideal Standard A.B.E.E. Customer Service Α. Μεσογείων 265 Ν. Ψυχικό Αθήνα, 154 51 Τηλ. 210 6790810

**Middle East** Ideal Standard S.A. 265, Messogion Ave. N. Psychico Athens, 15451 Tel: +30 210 6790810

**E** Ideal Standard, S.L.U Sant Martí, s/n 08107 Martorelles ( Barcelona ) Spain Tel.: 93.561.80.00

**NL** Ideal Standard Nederland L.J.Costerstraat 30, Postbus 7 5900 AA Venlo Tel.: 077 355 08 08

**BG** Идеал Стандарт ВИДИМА АД РБЪлгария Тел: +359 (675) 30368 Факс: +359 (675) 30814 office@IdealStandard.com

**PL** IS Polska Sp.z o.o. 7, Ostrowskiego Str. 53-238 Wrocław, Poland Phone: +48 71 79 55074 Fax: +48 71 79 55070 dzialhandlowy@IdealStandard.pl

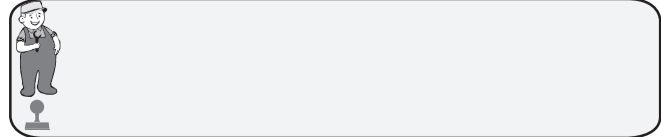
**LT EST LV H** Ideal Standard Representative Office Baltic Countries Riga, Latvia Tel.: +371 73 57 792 Fax: +371 73 57 795 vdooroi@IdealStandard.com

**S N** Ideal Standard Scandinavia ApS Fynsvej 9 DK-5500 Middelfart Sverige Tlf.: +46 821 31 10 Norge Tlf.: +47 22 73 35 00 www.IdealStandard.se

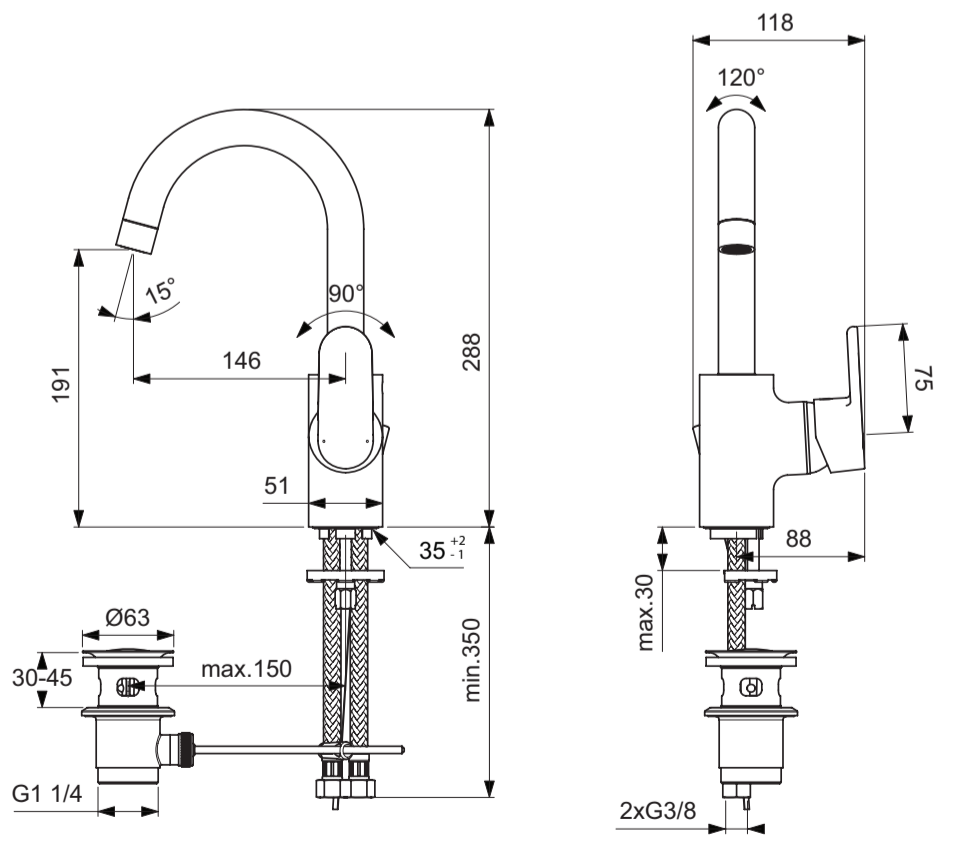
**CZ SK** Ideal Standard s.r.o. servisní středisko Zemská 623 415 74 Teplice Česká republika Tel.: +420 417 592 179 +420 417 592 307 Fax: +420 417 592 262 E-mail: rporohalek@idealstandard.com

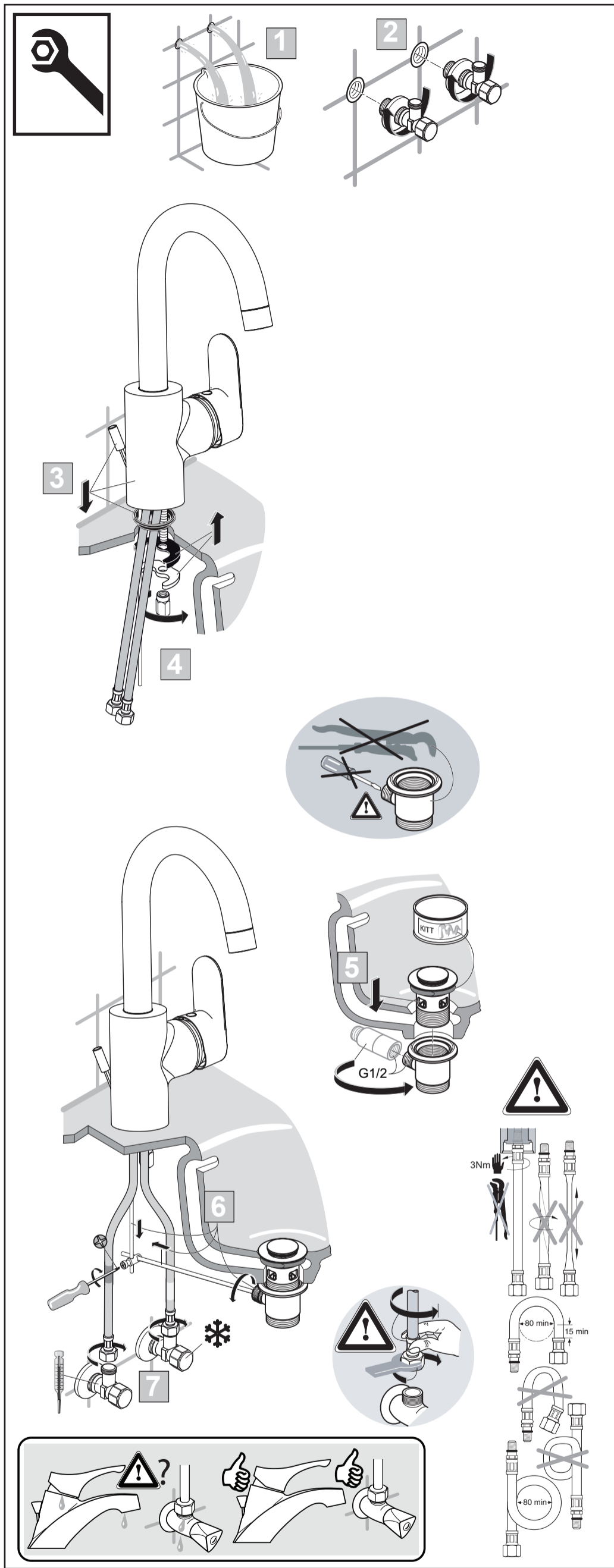
**RO** Ideal Standard Representative Office 061072 Bucharest, Romania Cotroceni Business Center Bd. Iuliu Maniu, nr 7, corp T, Floor 2, office A1, Sector 6 tel./fax: +40 21 322 3201 tel./fax: +40 21 322 3202 OfficeBucharest@IdealStandard.com

**TR** Ideal Standard Türkiye Şerif Ali Çiftliği Yan Yol Bölgesi, Bayraktar Bulvarı, Miraç Sokak, No:55 Ümraniye/İstanbul Tel: 0216 3148787 Fax: 0216 4998357 info@idealturkiye.com

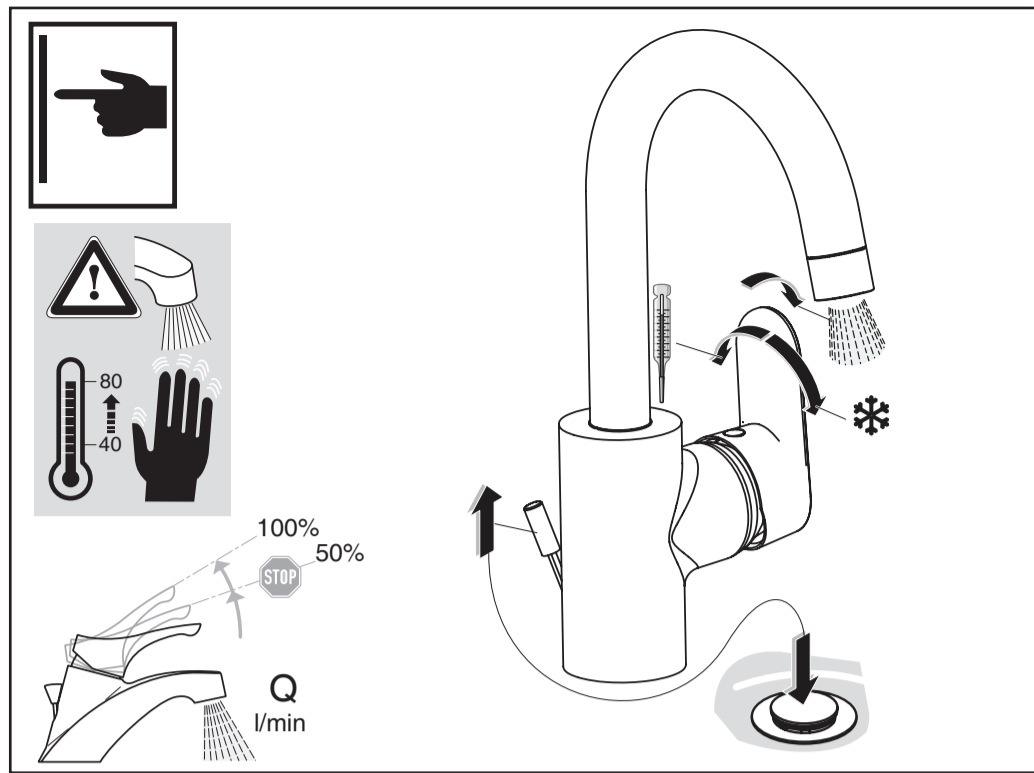


Ideal Standard International BVBA Corporate Village - Gent Building Da Vincilaan 2 1935 Zaventem Belgium http://www.idealstandardinternational.com

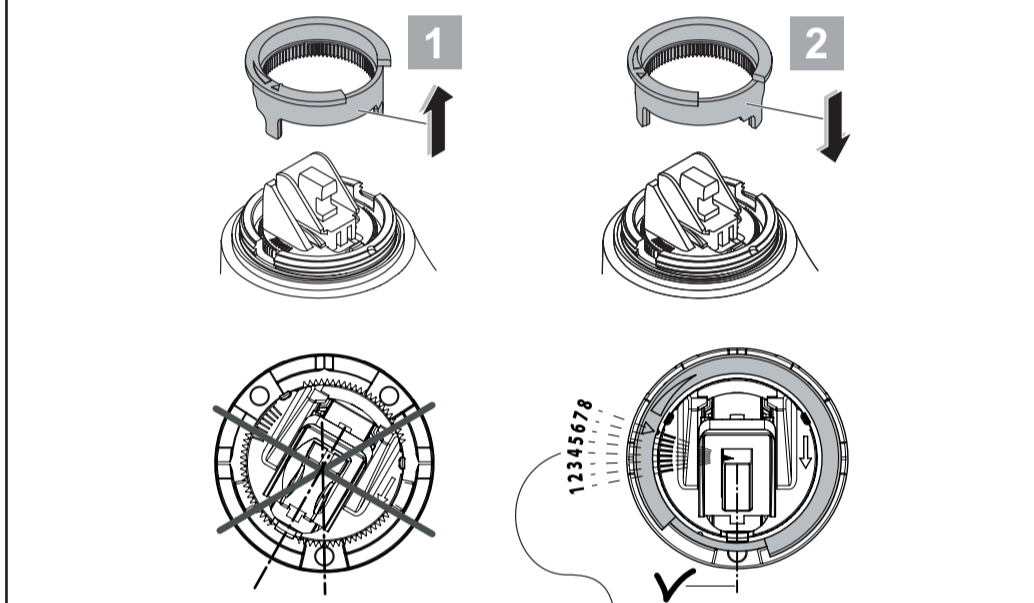




	P	bar		MAX. 10		5			Q (3 bar)
	T	°C		MAX. 80		65			l/min
						40			9



**T** **STOP**  
 Temperature limiter / Temperaturbegrenzer / Limiteur de température / Limitatore della temperatura / Limitador de temperatura / Temperatuur begrenzer (NL / B) / Ρυθμιστής Θερμοκρασίας / Temperaturbegrænser / Temperaturbegränsare / Temperatursperre / Ограничитель на температура / Ограничител температуры / Ogranicznik temperatury / Limitator de temperatură / Hőmérséklet korlátozó / Обмежувач температури / Ограничивач температуре / Ограничител на температура / Temperatūros ribotuvai / Temperatuuri piiraja / Temperatūras norobežotājs / Omezovač teploty / Obmedzovač teploty / Isı sabitleyicisi



			1	2	3	4	5	6	7	8
			°C	°C	°C	°C	°C	°C	°C	°C
P 0,3 MPa 3 bar	50°C	15°C	47,4	47	44,5	39,9	35,7	33,9	30,7	29,6
	65°C	15°C	61,3	60,7	57,2	50,6	44,6	41,9	37,4	35,9
	85°C	15°C	79,8	79	74	64,8	56,4	52,7	46,3	44,3

