

# Montage- und Pflegeanleitung LED Kosmetikspiegel

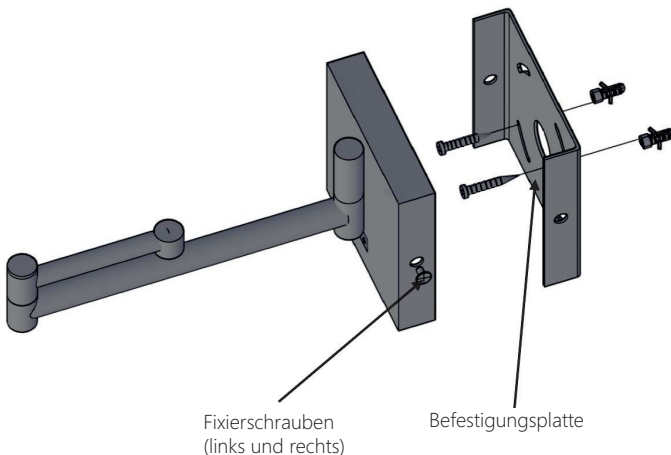
KPxx44 / KPxx40

Vielen Dank für den Erwerb dieses hochwertigen Deussenfeld LED-Kosmetikspiegels.  
Um lange Freude an diesem Spiegel zu haben, beachten Sie bitte die folgenden Hinweise und Montageschritte.

Der Spiegel wird komplett mit allem Zubehör geliefert, dass Sie zum Anbringen benötigen.  
In dem Karton befinden sich Schrauben und Dübel.  
Bedenken Sie bitte, dass die beigelegten Dübel und Schrauben für normale Betonwände geeignet sind.  
Besteht der Untergrund aus anderen Materialien, so verwenden Sie bitte entsprechende Dübel und Schrauben.

## Montage

- ①. Entfernen Sie den Spiegel vorsichtig aus der Verpackung.
- ②. Lösen Sie die beiden Fixierschrauben laut Skizze.
- ③. Benutzen Sie die Befestigungsplatte als Schablone für die Markierung der Bohrlöcher.
- ④. Bohren Sie die passenden Dübel-Löcher in die markierten Stellen an der Wand.  
Achten Sie darauf, dass die Löcher nicht zu tief gebohrt werden.  
Die beiliegenden Dübel sind für normale Betonwände vorgesehen.  
Sollten Sie andere Wände haben, verwenden Sie bitte geeignete Dübel aus dem Fachmarkt.
- ⑤. Stecken Sie die Dübel in die Löcher und achten Sie darauf, dass die Dübel bündig mit der Wand abschließen.
- ⑥. Nehmen Sie die Befestigungsplatte und befestigen Sie diese mit den beiliegenden Schrauben an der Wand.  
Achten Sie darauf, dass die Befestigungsplatte waagrecht ( wie auf Skizze unten ) ausgerichtet ist.  
Kontrollieren Sie, ob die Platte fest an der Wand sitzt.
- ⑧. Setzen Sie das Wandgehäuse vorsichtig auf die Befestigungsplatte.
- ⑨. Befestigen Sie nun das Wandgehäuse indem Sie die Fixierschrauben beidseitig montieren.  
Achten Sie darauf, dass die Schrauben fest sitzen.  
Benutzen Sie keine Werkzeuge, welche die Oberfläche der Spiegelteile zerkratzen könnten !



## Inbetriebnahme

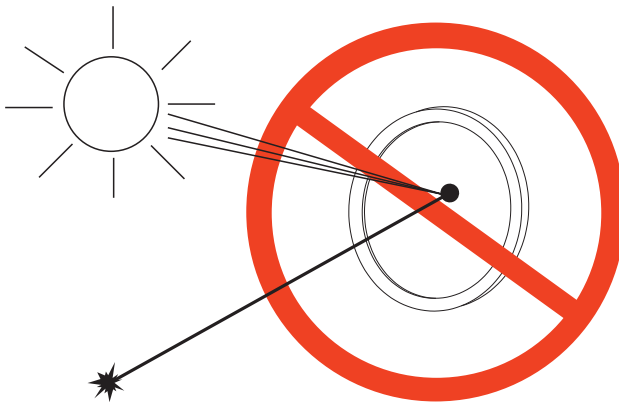
- Stecken Sie nach erfolgter Montage den EU-Schutzkontaktstecker in eine 230V Steckdose.
- Der Spiegel kann nun durch den Schalter auf dem Wandgehäuse an- und ausgeschaltet werden.

## Verwendungs- und Pflegehinweise:

- Entfernen Sie Flecken, Spritzer und Tropfen nur mit einem trockenen, weichen Tuch.
- Verwenden Sie keine aggressiven Reiniger oder Schwämme !
- Kosmetika und Fettrückstände können mit einem befeuchteten Mikrofasertuch oder Fensterleder ohne Zusatz von Reinigungsmitteln entfernt werden.
- Der Spiegel darf nie in direkten Kontakt mit Wasser oder Wasserdampf kommen.
- Es wird keine Haftung für Material - und Oberflächenschäden übernommen, die durch unsachgemäße Montage, Behandlung oder Pflege entstanden sind !

## ACHTUNG ! WICHTIGER SICHERHEITS-HINWEIS !

Montieren Sie den Spiegel nicht dort, wo direktes Sonnenlicht auf die Vergrößerungsscheibe trifft !  
Es kann Brandgefahr für in der Nähe positionierte Gegenstände durch gebündelte Licht-Reflexionen bestehen !



[www.deuseinfeld.de](http://www.deuseinfeld.de)

## Hinweise zur Entsorgung:

### Spiegel:

Bitte entsorgen Sie den Spiegel nicht mit dem Hausmüll, sondern bringen Sie den Spiegel zur Entsorgung gemäß Elektro- und Elektronikgerätegesetz zu den dafür vorgesehenen Rücknahmestellen ( z.B kommunale Sammelstellen / Recyclinghöfe / Fachhandel ).  
Durch die fachgerechte Entsorgung helfen Sie mit, Ressourcen zu schützen und vermeiden mögliche negative Auswirkungen auf die Umwelt.

Für weitere Informationen kontaktieren Sie bitte die Verkaufsstelle des Produktes