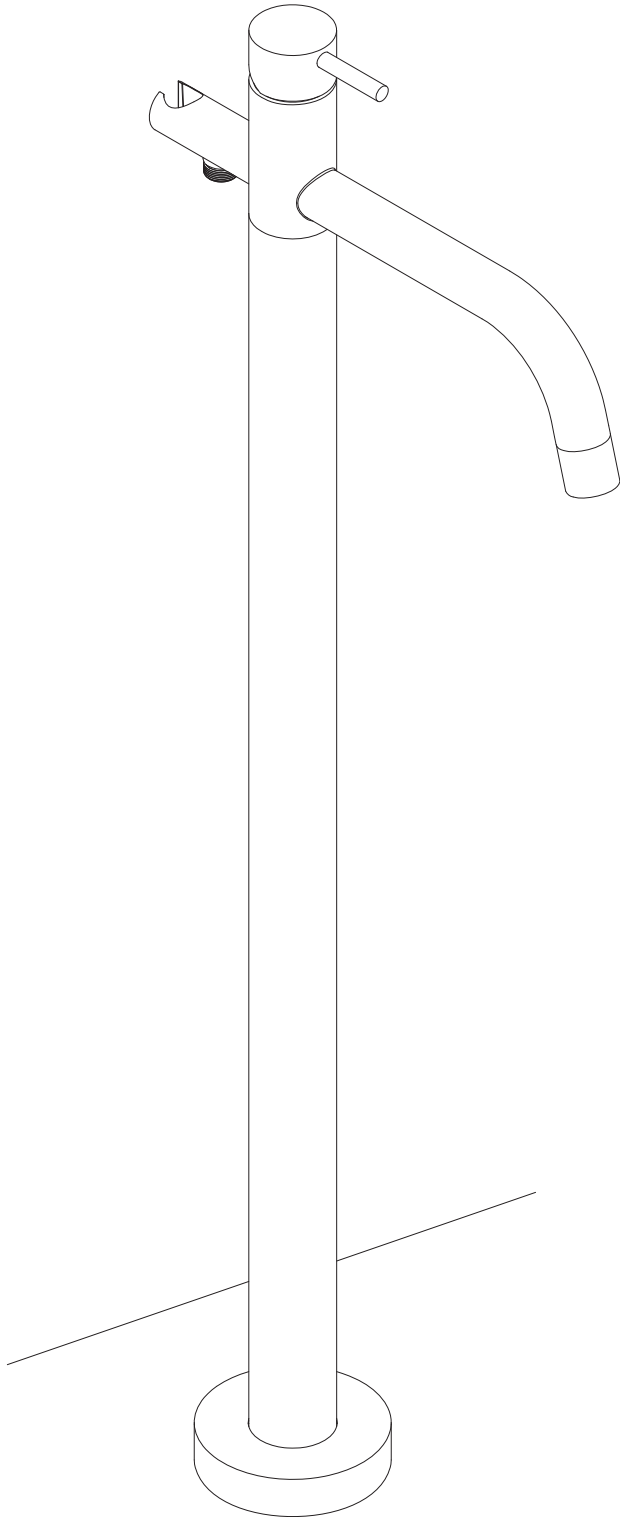
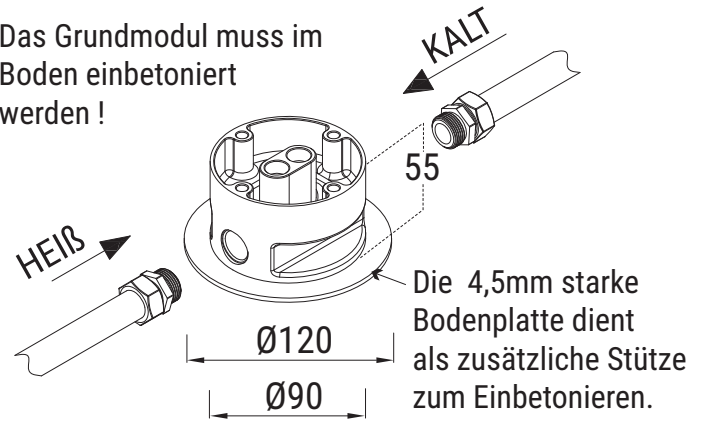


Montageschritte M8 Wannen-Standarmatur

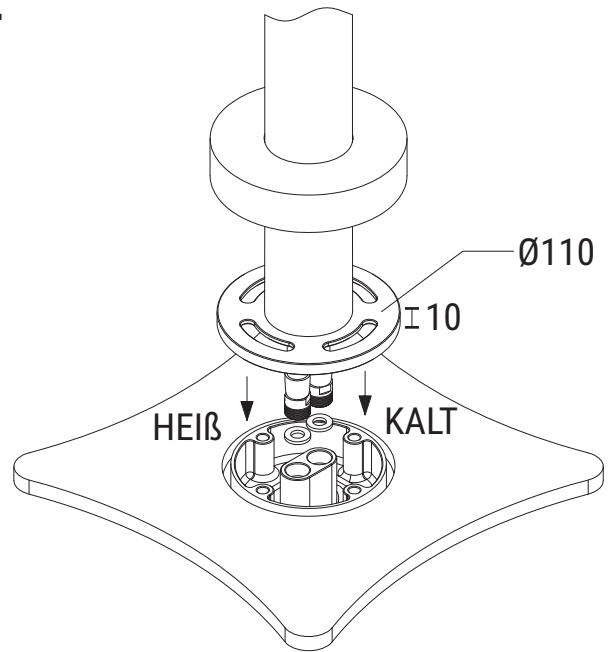


1

Das Grundmodul muss im Boden einbetoniert werden!



2



3

