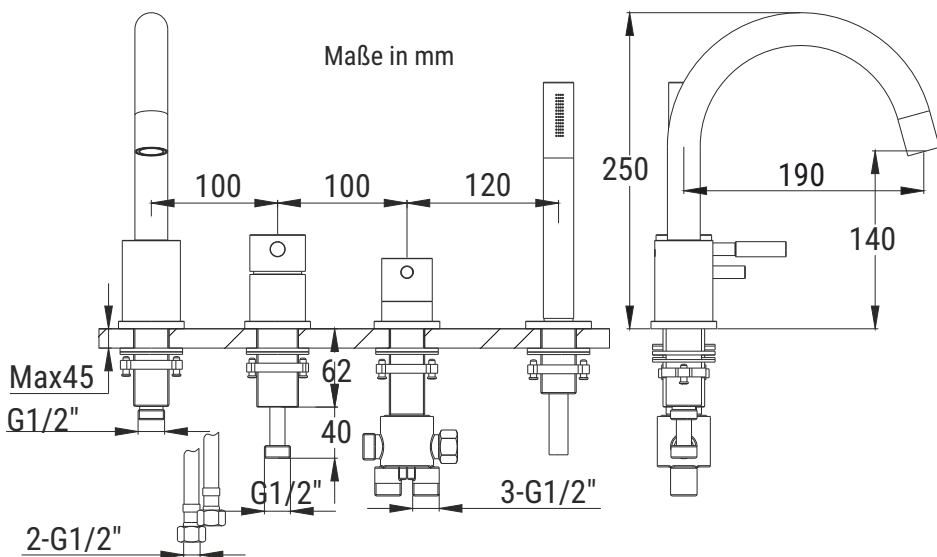


Pflegehinweise:

Um lange Freude an dem Produkt zu haben bedarf es der richtigen Pflege.
Bitte beachten Sie die folgenden Reinigungshinweise:

Befolgen Sie bitte unbedingt die Gebrauchsanweisungen der Reinigungsmittelhersteller !

- verwenden Sie keine Reiniger die Salzsäure, Chlor, Ameisensäure oder Essigsäure enthalten, da diese zu erheblichen Schäden der Oberflächen führen können.
- Zum Reinigen keine scheuernden Padschwämme, Scheuermittel oder einfache Microfasertücher verwenden.
Nur weiche Schwammtücher zur Reinigung benutzen. Sie verhindern so Kratzer auf den Oberflächen.
- Reinigungsmittel nie länger als notwendig bzw. vorgegeben einwirken lassen !
- Nach der Reinigung großzügig mit klarem Wasser nachspülen, um verbleibende Reinigungsmittelanhafungen zu entfernen.
- Die gereinigten Teile mit einem weichem Baumwolltuch trocknen.
- Es dürfen nur Original DEUSENFELD Ersatzteile verwendet werden
- Es wird keine Haftung für Material - und Oberflächenschäden übernommen, die durch unsachgemäße Montage, Behandlung oder Pflege entstanden sind !



Skizze zeigt die 4-Loch Variante mit Auslauf



MONTAGE- und PFLEGEANLEITUNG

3-Loch / 4-Loch Wannenrandarmatur "M6"

WR4LHMM6 / WR3LHMM6



Vielen Dank

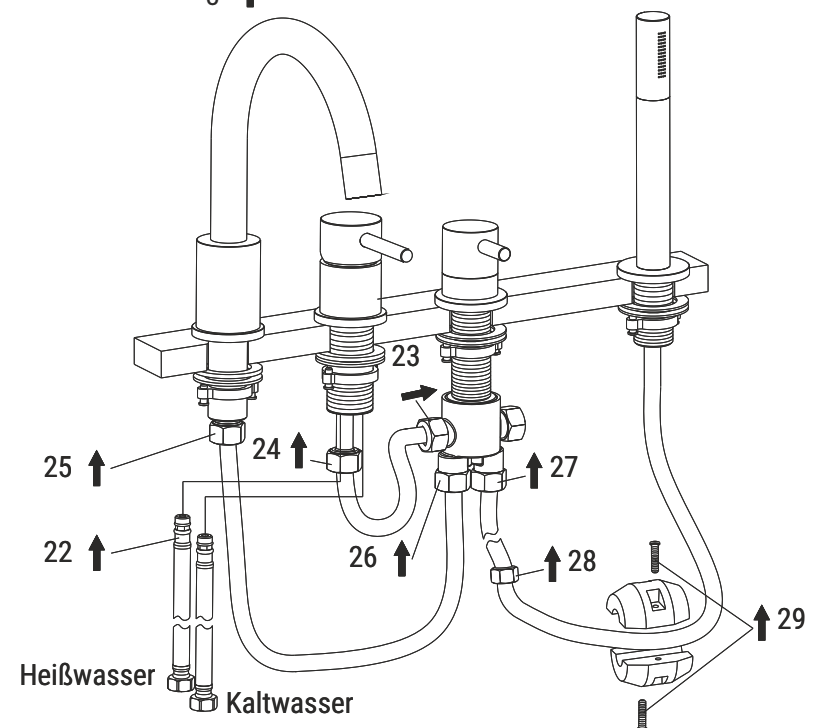
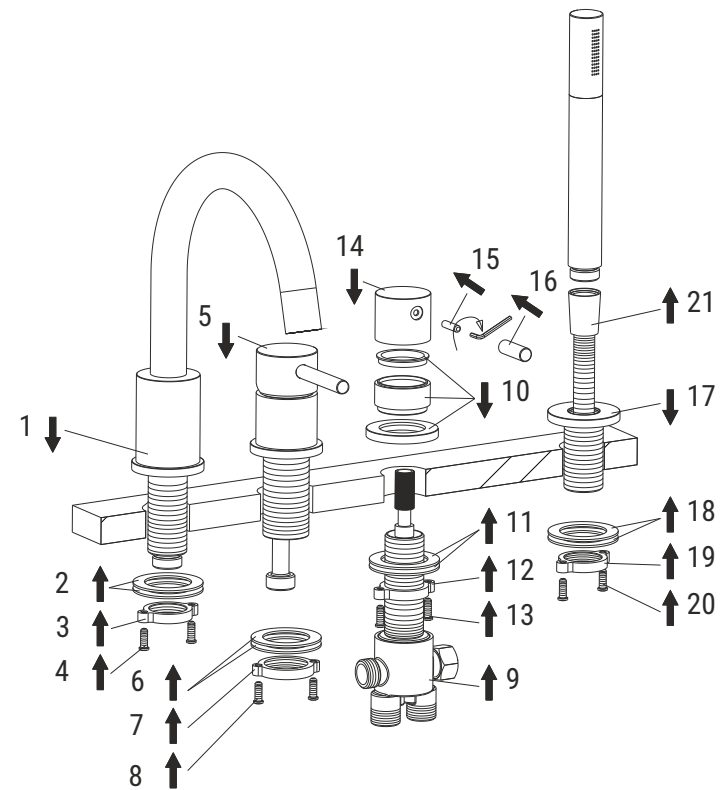
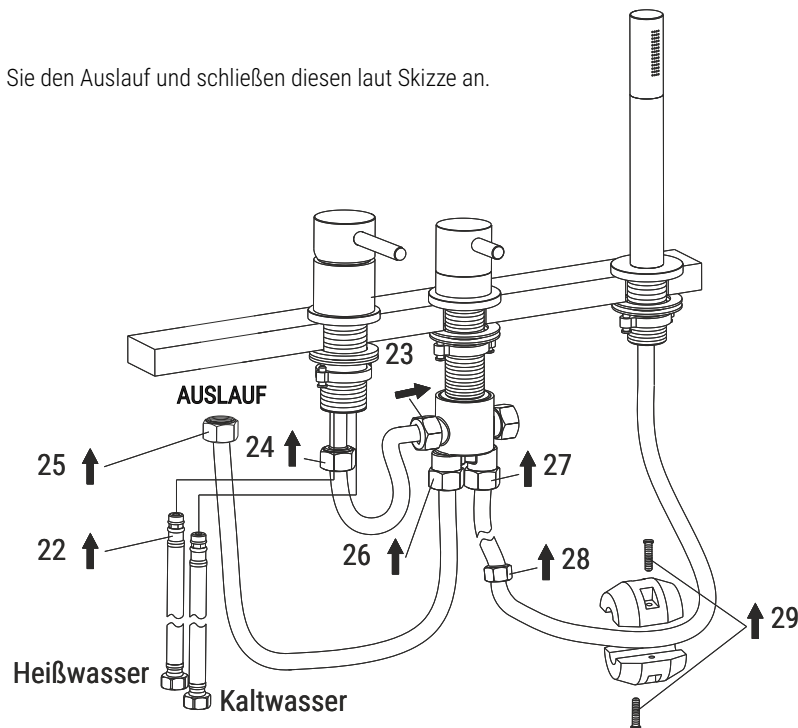
für den Erwerb dieses hochwertigen Deusenfeld 3- bzw 4-Loch-Wannenrandarmatur "M6".
Um lange Freude an dieser Armatur zu haben, beachten Sie bitte die folgenden Hinweise und Montageschritte.

Montage

1. Montieren Sie die Teile laut nebenstehender Skizze. Entnehmen Sie die Maße für die Lochbohrungen immer vom Produkt selber und messen diese nach um auch bei eventuellen Produktänderungen den korrekten Durchmesser zu ermitteln.
2. Bei Verwendung des Gewichtes (#29) für den Schlauch beachten Sie bitte, dass Sie den Brauseschlauch bei einem Wechsel nicht einfach mit dem Adapterschlauch (#27) aus dem Brausehalter ziehen können. Das Gewicht sollte nur montiert werden wenn ein Wannenrandmontagesystem verwendet wird und Sie problemlos and den Schlauch gelangen.

Anschluss Wannenbefüllung bei 3-Loch Variante ohne mitgelieferten Auslauf

1. Montieren Sie den Auslauf und schließen diesen laut Skizze an.



bitte wenden