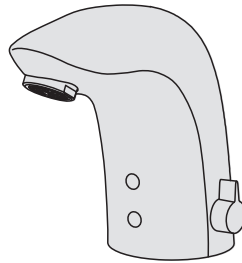




Installation and Maintenance Guide

Oras Electra



Water Is Worth Loving.

DE Vielen Dank, dass Sie sich für ein Oras Produkt entschieden haben. Dieser Wartungs- und Installationshandbuch gibt Ihnen Informationen über die Installation, Funktion und Handhabung der Armatur. Bitte lesen Sie sich vor der Installation der Armatur diese Anleitung genau durch und verwahren Sie diese für evtl. zukünftige Wartungen auf. Bei einer Fehlfunktion der Armatur ist Ihr Fachhandwerker der beste Ansprechpartner. Informationen zur Reinigung, Handhabung sowie Garantie können Sie dem Prospekt „Important notes on Oras products“ (Wichtige Informationen über Oras Produkte) entnehmen, der Ihrer Armatur beiliegt.

GB Thank you for selecting an Oras product. This installation and maintenance guide will introduce you to the installation, functions, and use of the faucet. Please read the guide carefully before installation, and keep it on hand for any potential future maintenance. If an operating malfunction or fault appears in your faucet, a plumbing professional is your best source of assistance. Information on cleaning the faucet, conditions of use, and warranty terms is available in the brochure that came with your product: "Important notes on Oras products".

DK Tak fordi du valgte et Oras produkt. Denne installations- og vedligeholdelses guide vil guide dig gennem installationen, funktionerne og brugen af armaturet. Læs venligst denne guide igennem inden installationen og gem den til senere brug. Hvis der mod forventning skulle opstå problemer med armaturet, er den bedste løsning at kontakte en autoriseret VVS installatør. Information om rengøring og brug af armaturet samt garantivilkår findes i brochuren der fulgte med dit armatur: "Important notes on Oras products".

ES Gracias por seleccionar un producto de Oras. Esta guía de instalación y de mantenimiento le dará a conocer la instalación, las funciones y el uso de la grifería. Por favor, lea la guía cuidadosamente antes de la instalación, y téngala a mano para cualquier mantenimiento que tuviera que realizar en un futuro potencial. Si un mal funcionamiento o defecto de funcionamiento apareciera en su grifo, un profesional instalador es su mejor fuente de asistencia. Información sobre la limpieza del grifo, las condiciones de uso y condiciones de la garantía está disponible en el folleto que acompaña al producto: "Notas importantes sobre los productos Oras".

EE Täname, et valisite Orase toote. Käesolev paigaldus- ja hooldusjuhend tutvustab Teile segisti paigaldamist, tööpõhimõtteid ning kasutamist. Palume Teil enne segisti paigaldamist käesoleva juhendiga hoolikalt tutvuda ning säilitada see võimalike tulevaste hoolduste tarbeks. Häirete korral segisti töös soovitame Teil pöörduda ala asjatundja poole. Info segisti puhastamise, kasutamise ja garantiitingimuste kohta leiate segistiga kaasasolevast brošüürist "Important notes on Oras products".

FI Kiitos, että valitsitte Oras tuotteen. Tämä asennus- ja huolto-ohje tutustuttaa teidät hanan asennukseen, toimintaan ja käyttöön. Lukekaa ohje huolellisesti ennen asennusta. Säästäkää ohje mahdollisia myöhempiä huoltotoimenpiteitä varten. Mikäli hanassanne ilmenee jokin toimintahäiriö tai vika, LVI-asiantuntija pystyy antamaan parhaan mahdollisen avun. Hanan puhdistuksesta, käyttöolosuhteista ja takuuehdoista voit lukea tuotteen mukana tulleesta "Important notes on Oras products"-vihkosesta.

NL Dank u wel voor het kiezen van een Oras product. Deze installatie- en onderhoudsgids zal u de weg wijzen voor installatie, functies en gebruik van de kraan. Gelieve de handleiding aandachtig te lezen alvorens installatie, en houdt het bij de hand voor toekomstig onderhoud. Wanneer er een gebruiksprobleem of fout in uw kraan merkbaar wordt, dan is een professionele loodgieter de aangewezen hulp. Informatie over hoe de kraan te poetsen, gebruiksvoorwaarden, en garantievoorwaarden is terug te vinden in de brochure die met uw kraan werd opgestuurd: "belangrijke nota's over Oras producten".

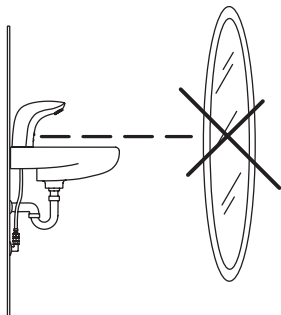
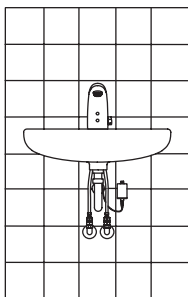
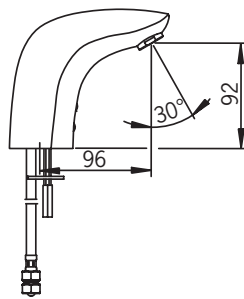
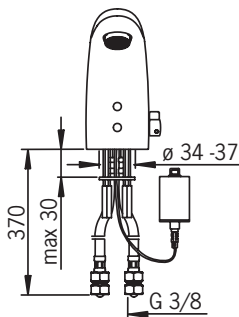
FR Merci d'avoir choisi un produit Oras. Veuillez lire attentivement cette notice, afin de vous familiariser avec l'utilisation et les fonctions de l'appareil. Conservez ce document, afin, le cas échéant, de pouvoir à nouveau le consulter. En cas de problème, votre plombier est votre meilleur atout. Vous trouverez dans la brochure des informations pour le nettoyage du produit, les garanties, sous la rubrique « notice importante sur les produits Oras ».

IT Grazie per aver scelto un prodotto Oras. Il manuale di installazione e manutenzione vi introdurrà all'installazione, alle funzioni, ed all'uso del rubinetto. Si prega di leggere attentamente il manuale prima dell'installazione, e tenerlo a portata di mano per qualsiasi intervento di manutenzione futura. Se si manifesta un malfunzionamento di esercizio o difetto sul vostro rubinetto, un idraulico professionista è la migliore fonte di assistenza. Informazioni sulla pulizia del rubinetto, le condizioni d'uso e condizioni di garanzia sono disponibili nella brochure in dotazione con il prodotto: "Note importanti per i prodotti Oras".

- (LV) Paldies, ka izvēlējāties Oras produktus. Šis uzstādīšanas un apkopes ceļvedis iepazīstina ar jaucējkrānu uzstādīšanu, darbību un lietojamību. Lūdzu uzmanīgi izlasiet ceļvedi pirms darbu uzsākšanas un saglabājiet to kā izziņas avotu apkopes darbu veikšanai nākotnē. Profesionāls santehniķis būtu labākais atbalsts gadījumos, ja jaucējkrānā rodas funkcionāli traucējumi. Jaucējkrāna tīrīšanas un lietošanas norādījumi, garantijas noteikumi ir pieejami jūsu produktam pievienotā brošūrā „Svarīgi norādījumi par Oras jaucējkrānu apkopi”.
- (LT) Ačiū, kad pasirinkote „Oras” gaminį. Šis instaliavimo ir eksploataavimo vadovas supažindins jus su maišytuvo instaliavimu, funkcijomis ir naudojimo ypatybėmis. Prašome dėmesingai perskaityti šį vadovą prieš gaminio instaliavimą ir laikyti jį prieinamoje vietoje galimam aptarnavimo atvejui. Jeigu eksploatacijos metu atsirastų gaminio sutrikimų ar defektų geriausias jūsų patarėjas būtų profesionalus santehnikas. Informaciją apie gaminio valymą, naudojimo ir garantinio aptarnavimo sąlygas atrasite prie gaminio pridėtoje brošiūroje „Svarbūs „Oras” gaminijų priežiūros nurodymai”.
- (NO) Tusen takk for at du valgte et produkt fra Oras. Denne installasjons- og monteringsveilederen forteller deg hvordan dette produktet installeres, fungerer og brukes. Vær vennlig å les veilederen før du installerer produktet. Ta vare på veiledningen til evt. senere bruk. Hvis du oppdager feil ved produktet, bør du tilkalle rørlegger. Informasjon om rengjøring av produktet, bruksområder og garanti er tilgjengelig i heftet som lå sammen med produktet: ”Viktige bemerkninger om Orasprodukter”
- (PL) Dziękujemy za wybór produktów Oras. Przedstawiamy instrukcję instalacji i konserwacji, która zawiera wskazówki odnośnie instalacji, funkcjonalności oraz użytkowania baterii Oras. Prosimy przeczytać uważnie instrukcję przed instalacją i zachować ją dla potrzeb przyszłej konserwacji. W razie awarii podczas użytkowania lub pojawienia się wady baterii najlepszym źródłem pomocy jest profesjonalny serwis Oras. Informacje dotyczące czyszczenia baterii, sposobu użytkowania oraz warunków gwarancji są dostępne w załączonej do baterii broszurce ”Important notes on Oras products”.
- (RO) Vă mulțumim pentru alegerea unui produs Oras. Acest ghid de instalare și întreținere vă prezintă modalitatea de instalare, funcțiile și modul de exploatare a bateriei. Parcurgeți cu atenția acest ghid înainte de instalare și păstrați-l la îndemână pentru efectuarea potențialelor operațiuni ulterioare de întreținere. În situația în care, pe parcursul exploatarii bateriei, apare o disfuncționalitate sau o defecțiune, cea mai bună sursă de asistență o reprezintă un instalator profesionist. Informații referitoare la curățirea bateriei, condițiile de exploatare și termeni de garanție puteți consulta în broșura ”Note importante referitoare la produsele Oras”, care v-a fost livrată împreună cu produsul pe care l-ați achiziționat.
- (RU) Благодарим Вас за выбор продукции Oras. Из этой инструкции Вы узнаете о функциях смесителя и о порядке его установки и эксплуатации. Пожалуйста, внимательно прочитайте эту инструкцию перед установкой смесителя, и держите её под рукой на случай возникновения вопросов или необходимости обслуживания смесителя. В случае нарушения работы смесителя рекомендуем Вам обращаться к квалифицированным специалистам. Информация об уходе за смесителем, рекомендациях по его эксплуатации и условиях гарантии изложена в прилагаемой брошюре «Important notes on Oras products».
- (SE) Tack för att du valt en produkt från Oras. Den här installations- och skötselanvisningen kommer att guida dig igenom blandarens installation, funktion och användande. Läs igenom anvisningen noggrant innan installation av blandaren och spara den för eventuella framtida servicebehov. Om ett funktionsfel uppstår bör du vända dig till en professionell hantverkare för hjälp. Allmänna råd angående installation samt information om blandarens användning, rengöring och dess garantivillkor finner du i foldern ”important notes on Oras products” som följer med din produkt.
- (SK) Ďakujeme za výber produktu Oras. Tento návod pre inštaláciu a údržbu Vás prevedie montážou, funkciou a použitím vodovodnej batérie. Prosíme čítajte návod pozorne ešte pred montážou samotnej batérie a uschovajte pre prípad možnej ďalšej údržby. V prípade výskytu akýchkoľvek problémov s Vašou batériou je profesionálny inštalatér najlepšou možnou voľbou pre asistenciu pri riešení týchto problémov. Informácie ako čistiť, používať vodovodnú batériu a záručné podmienky sú uvedené v brožúre „Important notes on Oras products”, ktorá Vám je dodaná zároveň s výrobkom Oras.
- (CZ) Děkujeme za výběr produktu Oras. Tento návod pro instalaci a údržbu Vás provede montáží, funkcí a použitím vodovodní baterie. Prosíme čtěté návod pozorně ještě před montáží samotné baterie a uschovejte pro případ možné další údržby. V případě výskytu jakýchkoli problémů s Vaší baterií je profesionální instalatér nejlepší možnou volbou pro asistenci při řešení těchto problémů. Informace jak čistit, používat vodovodní baterii a záruční podmínky jsou uvedeny v brožuře „Important notes on Oras products”, která Vám je dodána zároveň s výrobkem Oras.

6150F

EN 15091
I (ISO 3822)
100 - 1000 kPa
0.1 l/s (300 kPa) (with flow controller)
200 kPa (0.1 l/s)
max. +70°C

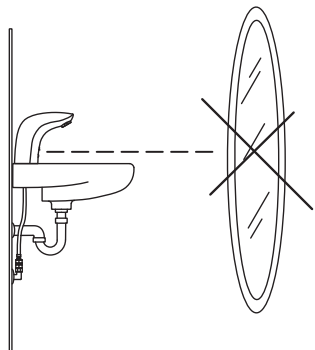
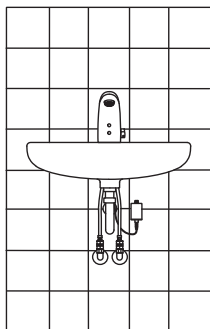
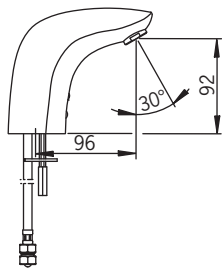
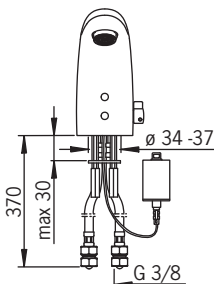


ВА 1.42/18729
ACS 08 ACC NY 054
WRAS 0709349
SINTEF nr 1534

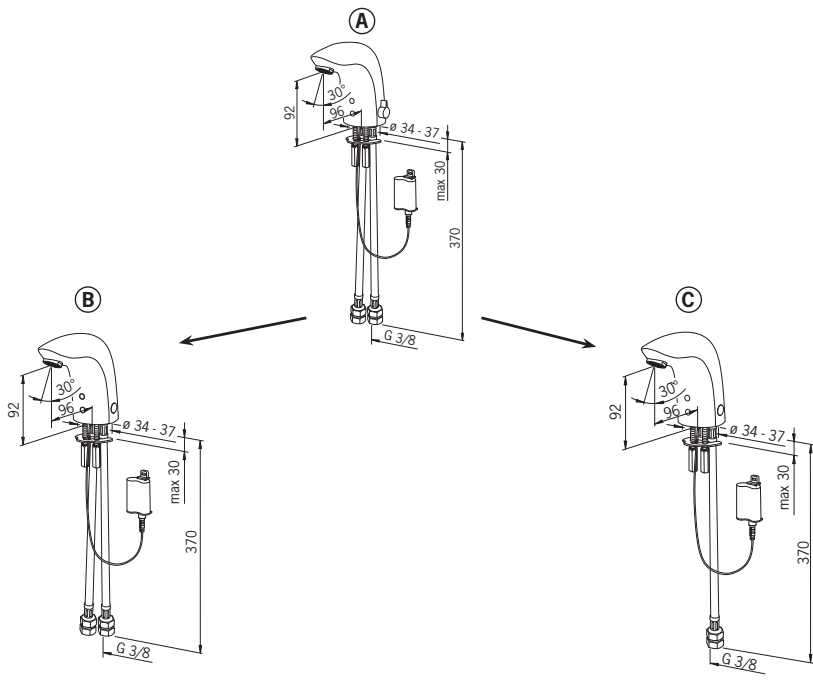
CE (EMC 89/336/EEC)

6440F

EN 15091
I (ISO 3822) Oras lab.
100 - 1000 kPa
max. +70°C



CE (EMC 2004/108/EY)



• **Technische Daten • Technical data • Datos técnicos • Tehnilised andmed • Teknisk tiedot**
 • **Technische gegevens • Données techniques • Dati tecnici • Technické dati • Techniniai duomenys • Teknisk informasjon**
 • **Dane techniczne • Date tehnice • Технические данные • Technické informace • Technické údaje • Technická data •**

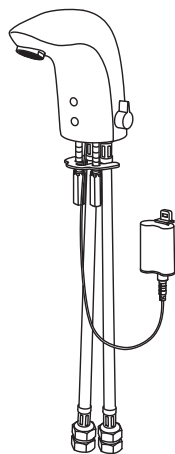
<p>(DE) Sicherheitsklasse Protection class Beskyttelsesklasse Grado de protección Kaitseklass Suojajausluokka Veiligheidsklasse Norme de sécurité Protezione classe Aizsardzības klase Saugumo klasė Tethetsklasse Klasa bezpieczeństwa Clasa de protecție Степень защиты</p> <p>(SE) Kapslingsklass Triada bezpečnosti Trída bezpečnosti</p> <p>IP 67</p>	<p>Batterie Battery Batteri Bateria Patareid Paristo Batterij Piles Batterie Baterija Baterija Baterija Bateri Bateria Baterie electrică Батарея</p> <p>Batteri Monočlánok Monočlánek</p> <p>Lithium 2CR5 6V</p>	<p>Sensorreichweite Recognition range Sensor område Alcance del sensor Toimimiskaugus Tunnistussalue Sensorbereik Longueur du faisceau Raggio d'azione del sensore Atpazīšanas diapazāns Atpažinimo atstumas Følsomhetsområde Zasięg działania Raza de senzare Расстояние опознавания</p> <p>Känslighetsområde Rozlišovacia vzdialenosť Rozlišovací rozsah</p> <p>optimally preset</p>	<p>Max. Fieledauer Max. flow period Max. løbetid Período máximo de flujo Maksimaalne vee vooluaja pikkus Max. virtausaika Intelligentie nalooptijd Durée maximum d'écoulement Scorrimento mass. Maksimālais plūsmas periods Maksimālais sroves tekājimo trukmē Funksjonstid Max czas przepływu Perioadă max. de curgere Макс. время подачи воды</p> <p>Max. flödestid Max. doba prietoku Max. doba prútoku</p> <p>2 min 8 s (6440F)</p>	<p>Intelligente Nachlaufzeit Intelligent afterflow period Intelligent efterløbetid Tempo caudal posterior Optimaalne järelvooluaja pikkus Älykäs jälkivirtaama-aika Intelligentie nalooptijd Temporisation de débit intelligente Tempo di scorrimento a posteriori Skalošanas periods Tekājimo trukmē po prausimosi Intelligent etterrenningstid Intelligentne oро́znieie zamkniečia Perioadă de curgere remanentă inteligentă Продолжительность окончат. смыва (автоматическая настройка) Intelligent efterflödestid Intelligentná doba po prietoku Čas dodatočného prútoku</p> <p>2 s ± 1 s</p>
---	--	---	---	---

<p>(DE) Nachlaufzeit Afterflow period Efterløbetid Caudal posterior Järelvooluaja pikkus Jälkivirtaama-aika Nalooptijd Temporisation de débit Tempo di scorrimento a posterioro Skalošanas periods Tekejimo trukmē po prausimosi Etterrenningstid Opóznienie zamkniečia Interval de curgere remanenta Продолжительность окончательного смыва Efterflödestid Čas dodatočného prietoku Čas dotecení</p> <p>1 s (6440F)</p>	<p>Durchfluss/Benutzung Flow per cycle Vandmængde pr åbning Caudal por ciclo Veekulu töötsükli kohta Litraa per sykli Débit per activatie Débit par cycle Flusso per ciclo Cikla plūsuma Vandens sunaudojimas per kartą Vanmengde pr. syklius Przepływ podczas cyklu Débit per ciclu Расход воды за цикл Flöde per cykel Prietok za jeden cyklus Prútok za 1 cyklus</p> <p>0.56 l/cycle (6440F)</p>
--	---

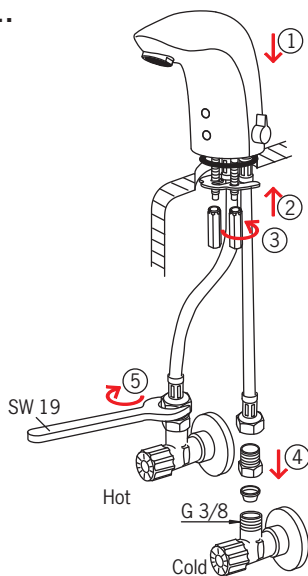
• Montage • Installation • Installation • Montaje • Paigaldus • Asennus • Installatie
 • Installation • Montaggio • Montāža • Montavimas • Montering • Instalacja • Instalare
 • Установка • Installation • Inštalácia • Instalace

- (DE) Mit Temperaturwählgriff (Auslieferungszustand).
- (GB) With temperature adjustment handle (factory default).
- (DK) Med temperaturreguleringsgreb (fabriksstandard).
- (ES) Con empuñadura de temperatura (suministro de fábrica).
- (EE) Temperatuuri seadekahvaga mudel tehasesest väljastatuna.
- (FI) Lämmönsäätökahvallinen versio tehtaalta toimitettaessa.
- (NL) Met temperatuur instelhandel (geleverde versie).
- (FR) Avec réglage de la température par le bouton.
- (IT) Con manopola per la selezione della temperatura (come da fornitura).
- (LV) With temperature adjustment handle (factory default).
- (LT) Su temperatūros reguliavimo rankenėle (gamyklinis surinkimas)
- (NO) Med temperaturratt (fabrikkinnstilling)
- (PL) Z uchwytem regulującym temperaturę.
- (RO) Cu mâner de reglare a temperaturii (echipare din fabrică)
- (RU) С рукояткой регулировки температуры (при поставке с завода-изготовителя).
- (SE) Med blandningsvred (leveransversion).
- (SK) S rukoväťou na nastavenie teploty (továrenské nastavenie)
- (CZ) S ručním regulátorem teploty

(A)



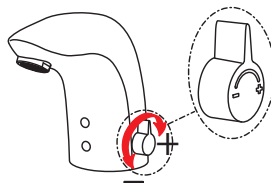
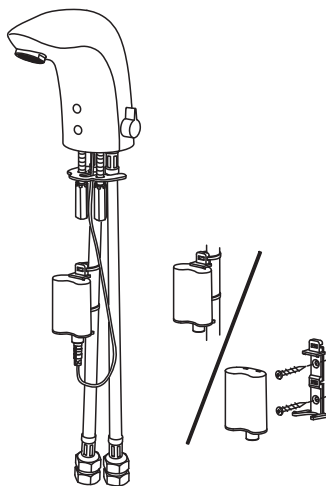
1.



• Montage • Installation • Installation • Montaje • Paigaldus • Asennus • Installatie
• Installation • Montaggio • Montāža • Montavimas • Montering • Instalacja • Instalare
• Установка • Installation • Inštalácia • Instalace

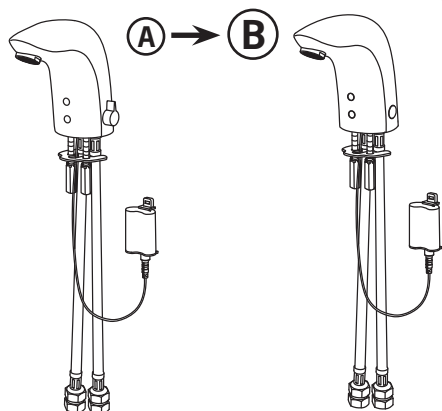
- DE Mit Temperaturwählgriff (Auslieferungszustand).
- GB With temperature adjustment handle (factory default).
- DK Med temperaturreguleringsgreb (fabriksstandard).
- ES Con empuñadura de temperatura (suministro de fábrica).
- EE Temperatuuri seadekahvaga mudel tehasest väljastatuna.
- FI Lämmönsäätökahvallinen versio tehtaalta toimitettaessa.
- NL Met temperatuur instelhandel (geleverde versie).
- FR Avec réglage de la température par le bouton.
- IT Con manopola per la selezione della temperatura (come da fornitura).
- LV With temperature adjustment handle (factory default).
- LT Su temperatūros reguliavimo rankenėle (gamyklinis surinkimas)
- NO Med temperaturratt (fabrikkinstilling)
- PL Z uchwytem regulującym temperaturę.
- RO Cu mâner de reglare a temperaturii (echipare din fabrică)
- RU С рукояткой регулировки температуры (при поставке с завода-изготовителя).
- SE Med blandningsvred (leveransversion).
- SK S rukoväťou na nastavenie teploty (továrenské nastavenie)
- CZ S ručním regulátorem teploty

2.

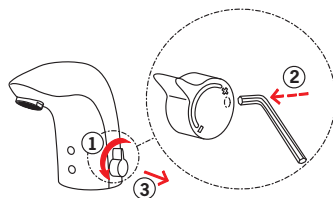


• Montage • Installation • Installation • Montaje • Paigaldus • Asennus • Installatie
 • Installation • Montaggio • Montāža • Montavimas • Montering • Instalacja • Instalare
 • Установка • Installation • Inštalácia • Instalace

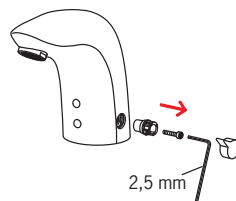
- Ⓛ DE Umgebaut für voreingestellte Wassertemperatur.
- Ⓛ GB Modified for preset water temperature.
- Ⓛ DK Med fast indstillet temperatur.
- Ⓛ ES Remodelado para agua de temperatura preajustada.
- Ⓛ EE Eelseatud temperatuuriga mudel.
- Ⓛ FI Esiasetetun lämpötilan versio.
- Ⓛ NL Aangepast voor ingestelde watertemperatuur.
- Ⓛ FR Pour température pré-réglée.
- Ⓛ IT Modificato per temperatura dell'acqua preselezionata.
- Ⓛ LV Modificēta iepriekš ieregulētai ūdens temperatūrai.
- Ⓛ LT Numatytos temperatūros vandeniui
- Ⓛ NO Uten temperaturratt og med forinnstilt temperatur i kranen.
- Ⓛ PL Przebudowany, z niedostępnym uchwytem regulującym temperaturę.
- Ⓛ RO Modificare pentru temperatură a apei presetată
- Ⓛ RU С предварительно заданной температурой.
- Ⓛ SE Modifierad för förinställd blandningstemperatur.
- Ⓛ SK Upravené na prednastavenú teplotu vody
- Ⓛ CZ Modifikace pro předem nastavenou teplotu vody



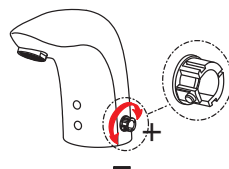
1.



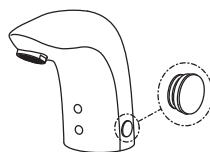
2.



3.



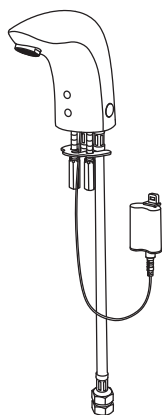
4.



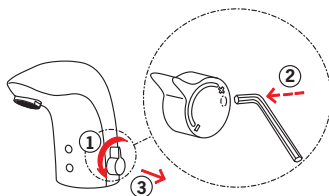
• Montage • Installation • Installation • Montaje • Paigaldus • Asennus • Installatie
 • Installation • Montaggio • Montāža • Montavimas • Montering • Instalacja • Instalare
 • Установка • Installation • Inštalácia • Instalace

- (DE) Umgebaut für vorgemischtes oder kaltes Wasser.
- (GB) Modified for pre-mixed water.
- (DK) Til forblandet vand.
- (ES) Remodelado para agua premezclada o fría.
- (EE) Eelsegatud veega mudel.
- (FI) Versio esisekoitetulle vedelle.
- (NL) Aangepast voor voorgemengd water.
- (FR) Pour eau pré-mélangée.
- (IT) Modificato per acqua premiscelata o acqua fredda.
- (LV) Modificēta iepriekš sajauktam ūdenim.
- (LT) Sumaišytam vandeniui.
- (NO) Uten temperaturratt og med sentralt forinnstilt temperatur.
- (PL) Przebudowany, z podłączeniem na wodę zmieszana.
- (RO) Modificare pentru apă premixată
- (RU) Для предварительно смешанной воды.
- (SE) Modifierad för förblandat vatten.
- (SK) Upravené na vopred namiešanú vodu
- (CZ) Modifikace pro předem smíšenou vodu.

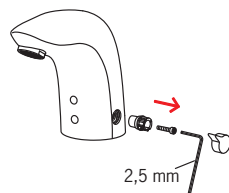
(C)



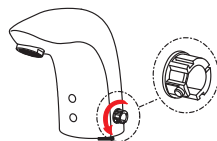
1.



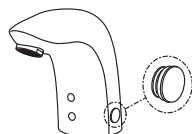
2.



3.

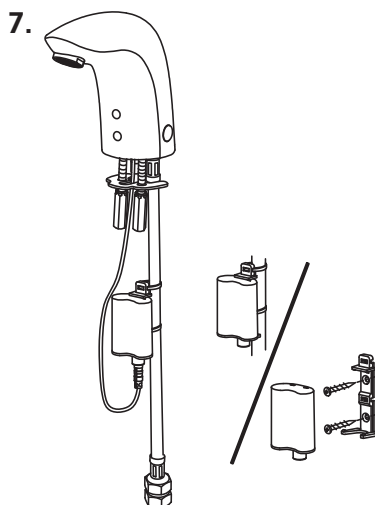
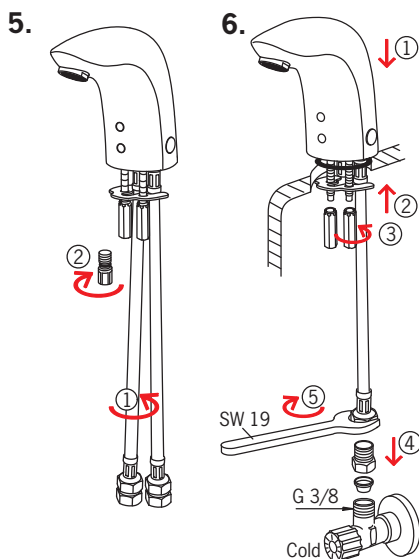


4.



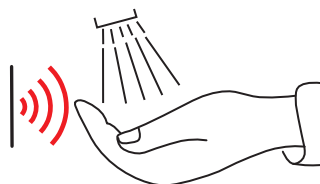
• Montage • Installation • Installation • Montaje • Paigaldus • Asennus • Installatie
 • Installation • Montaggio • Montāža • Montavimas • Montering • Instalacja • Instalare
 • Установка • Installation • Inštalácia • Instalace

- ⒹE Umgebaut für vorgemischtes oder kaltes Wasser.
- ⒼB Modified for pre-mixed water.
- ⒹK Til forblandet vand.
- ⒺS Remodelado para agua premezclada o fría.
- ⒺE Eelsegatud veega mudel.
- ⒻI Versio esisekoitetulle vedelle.
- ⒹL Aangepast voor voorgemengd water.
- ⒻR Pour eau pré-mélangée.
- ⒻT Modificato per acqua premiscelata o acqua fredda.
- ⒻV Modificēta iepriekš sajauktam ūdenim.
- ⒻT Sumaišytam vandeniui.
- ⒹO Uten temperaturratt og med sentralt forinnstilt temperatur.
- ⒻL Przebudowany, z podłączeniem na wodę zmieszana.
- ⒹO Modificare pentru apă premixată
- ⒻU Для предварительной смешанной воды.
- ⒺE Modifierad för förblandat vatten.
- ⒺK Upravené na vopred namiešanú vodu
- ⒻZ Modifikace pro předem smíšenou vodu.

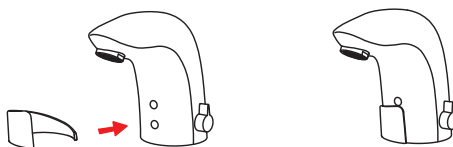


- ⓁⒹ **Funktion**
- ⓁⒹ **Operation**
- ⓁⒹ **Betjening**
- ⓁⒹ **Servicio**
- ⓁⒹ **Toimimine**
- ⓁⒹ **Toiminta**
- ⓁⒹ **Bediening**
- ⓁⒹ **Utilisation**
- ⓁⒹ **Funzionamento**
- ⓁⒹ **Darbības princips**
- ⓁⒹ **Veikimo principas**
- ⓁⒹ **Funksjon**
- ⓁⒹ **Działanie**
- ⓁⒹ **Operare**
- ⓁⒹ **Принцип действия**
- ⓁⒹ **Funktion**
- ⓁⒹ **Funkcie**
- ⓁⒹ **Funkce**

Automatic



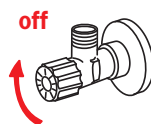
- ⓁⒹ **Reinigungsabdeckung**
- ⓁⒹ **Cleaning cover**
- ⓁⒹ **Rengøringskappe**
- ⓁⒹ **Copertura per le pulizie**
- ⓁⒹ **Puhastuskaitse**
- ⓁⒹ **Siivoussuoja**
- ⓁⒹ **Afdekkapje om het schoonmaken te vergemakkelijken**
- ⓁⒹ **Cache sensor**
- ⓁⒹ **Cubierta de limpieza**
- ⓁⒹ **Tīrīšanas vāks**
- ⓁⒹ **Valymo dangtelis**
- ⓁⒹ **Rengjøringsdeksel**
- ⓁⒹ **Ostona sensora**
- ⓁⒹ **Mască de curățire**
- ⓁⒹ **Защитное кольцо**
- ⓁⒹ **Rengöring av tvättställ**
- ⓁⒹ **Čistiacci kryt**
- ⓁⒹ **Čistící kryt**



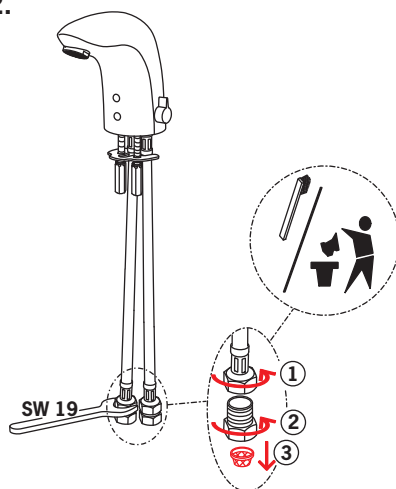
• SERVICE •

- (DE) Reinigung/Wechsel der Filter
- (GB) Cleaning/changing the litter filters
- (DK) Rensning/udskiftning af filtre
- (ES) Limpieza/cambio de los filtros
- (EE) Prügipüüduri puhastamine/vahetamine
- (FI) Roskasiivilöiden puhdistaminen/vaihtaminen
- (NL) Reinigen/veranderen van de filters
- (FR) Nettoyage/changement des filtres
- (IT) Pulizia/sostituzione dei filtri
- (LV) Filtru tīrīšana/maiņa
- (LT) Filtrų valymas/keitimas
- (NO) Rensing/bytting av filter
- (PL) Czyszczenie/wymiana filtra
- (RO) Curățirea/inlocuirea filtrelor de impuriități
- (RU) Очистка и замена уплотнительных фильтров
- (SE) Rengöring/byte av smutsfilter
- (SK) Čistenie/výmena filtrov
- (CZ) Čištění/Výměna filtrů

1.

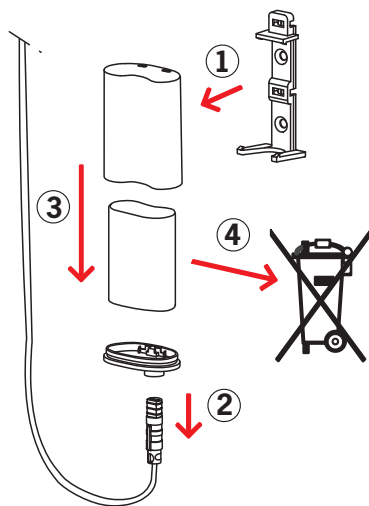


2.



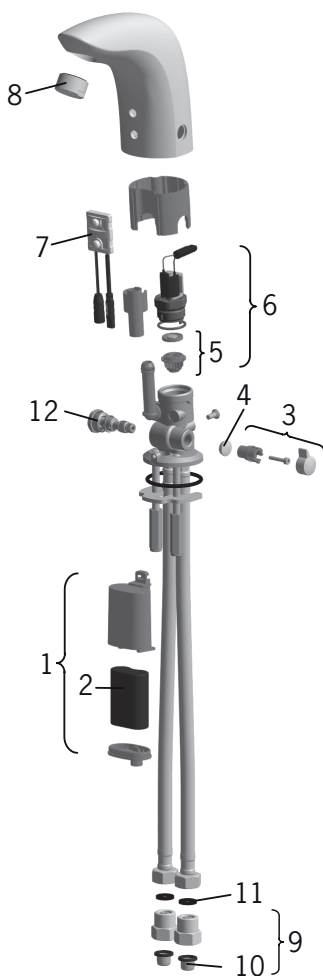
• SERVICE •

- ⒹE Wechsel der Batterie
- ⒼB Changing the battery
- ⒹK Udsiftning af batteri
- ⒺS Cambiar la batería
- ⒺE Patarei vahetamine
- ⒻI Pariston vaihto
- ⒹL Batterij vervangen
- ⒻR Changement de la pile
- ⒻT Sostituzione della batteria
- ⒻV Bateriaj maiņa
- ⒻT Bateriajios pakeitimas
- ⒹO Bytting av batteri
- ⒻL Wymiana baterii zasilajacej
- ⒹO Înloucuirea bateriei electrice
- ⒻU Замена батарейки
- ⒺE Byte av batteri
- ⒻK Výmena batérie
- ⒻZ Výměna baterie



- DE Ersatzteile
- GB Spare parts
- DK Reservedele
- ES Piezas de recambio
- EE Varuosad
- FI Varaosat
- NL Reserve-onderdelen
- FR Pièces détachées
- IT Pezzi di ricambio
- LV Rezerves daļas
- LT Atsarginės dalys
- NO Reservedeler
- PL Części zamienne
- RO Pieșe de schimb
- RU Запасные части
- SE Reservdelar
- SK Náhradné diely
- CZ Náhradní díly

- 1 199417V
- 2 198330
- 3 199212V
- 4 199208V
- 5 199205V
- 6 199206V
- 7 199215V
- 7 600720V-001 (6440F)
- 8 199266V
- 8 197056 (6440F)
- 9 198473/2
- 10 199257/2
- 11 600705/10
- 12 199201V



Oras is a significant developer, manufacturer and marketer of kitchen and bathroom faucets. Ever since the company's founding in 1945 in Rauma, Finland, Oras has been dedicated to bring products of high quality and design with user-friendly technological solutions to the markets. Each technological improvement is designed to contribute to water and energy savings. As early as in the 1990s, Oras presented the touchless, electronic faucets to the European HVAC markets. Oras' vision is to become the true owner of the electronic faucet markets in Europe.

Oras is entirely owned by a family company Oras Invest. All Oras faucets are produced in Europe, in the company's three factories located in Rauma, Finland, in Olesno, Poland and in Leksvik, Norway. Likewise the raw material and the components used in production are sourced from European suppliers. For more information, visit www.oras.com

Det Norske Veritas Certification OY/AB certifies that the Quality Management System of Oras Oy in Rauma Finland, conforms to the ISO 9001, the Environmental Management System to the ISO 14001 standard and the Occupational Health and Safety System to the OHSAS 18001 standard. The certificates are valid for development, manufacture, marketing, sales and after sales services of faucets, accessories and valves.

The TÜV CERT Certification Body of TÜV NORD Zertifizierungs- und Umweltgutachter Gesellschaft mbH certifies that the Quality Management System of Oras Olesno Sp. z o.o. in Olesno Poland, conforms to the ISO 9001, the Environmental Management System to the ISO 14001 standard and the Occupational Health and Safety System to the OHSAS 18001 standard. The certificates are valid for manufacture, storage, marketing, sales and after sales services of faucets, valves and accessories.



ORAS GROUP

Isometsäntie 2, P.O. Box 40
FI-26101 Rauma
Finland
Tel. +358 2 83 161
Fax +358 2 831 6300
Info.Finland@oras.com



www.oras.com

945542/06/11