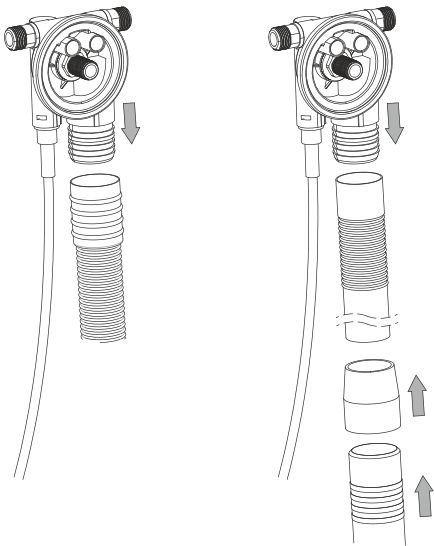
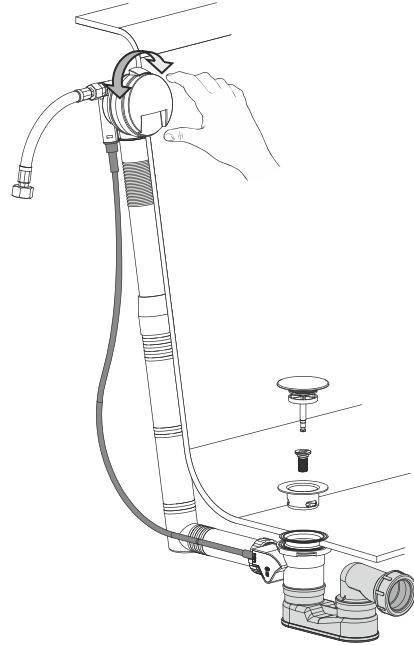
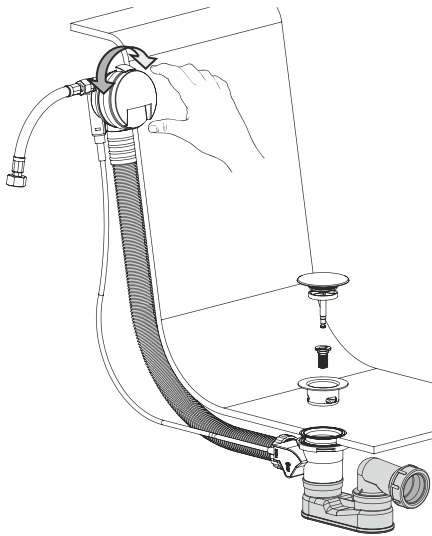
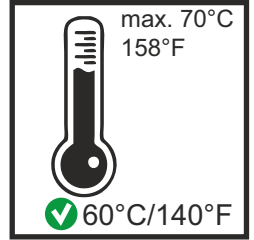
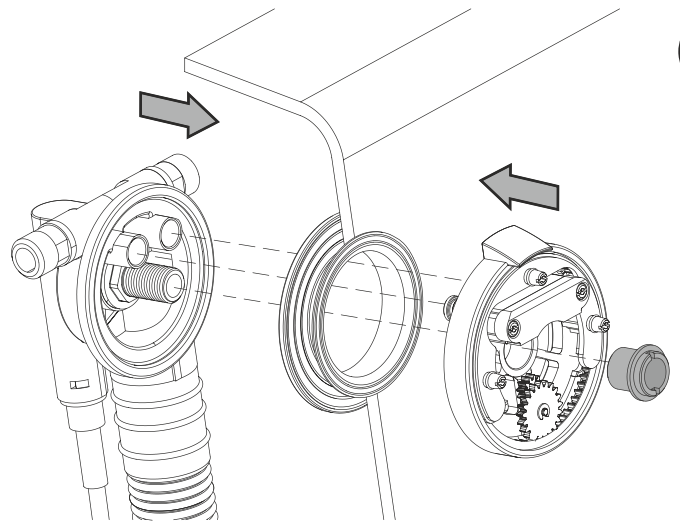




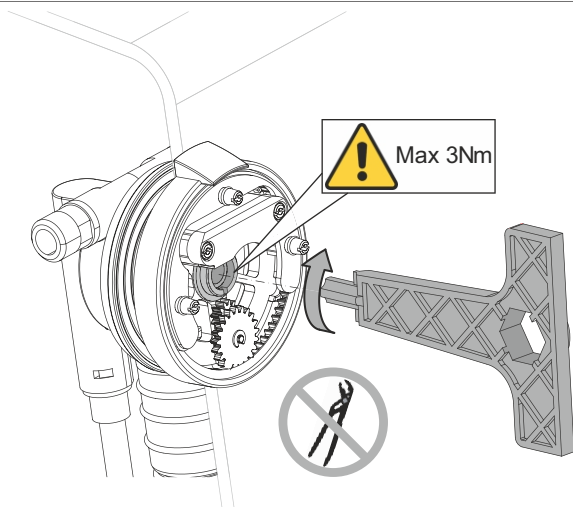
- Ⓓ Montage- und Bedienanleitung
- ⒼⒷ Installation and operating instructions
- Ⓘ Istruzioni di montaggio e per l'uso
- Ⓕ Instructions de montage et mode d'emploi
- Ⓔ Instrucciones de montaje y de manejo



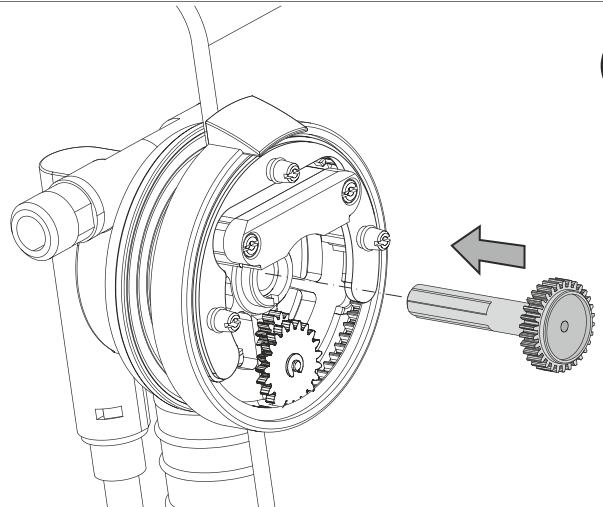
1



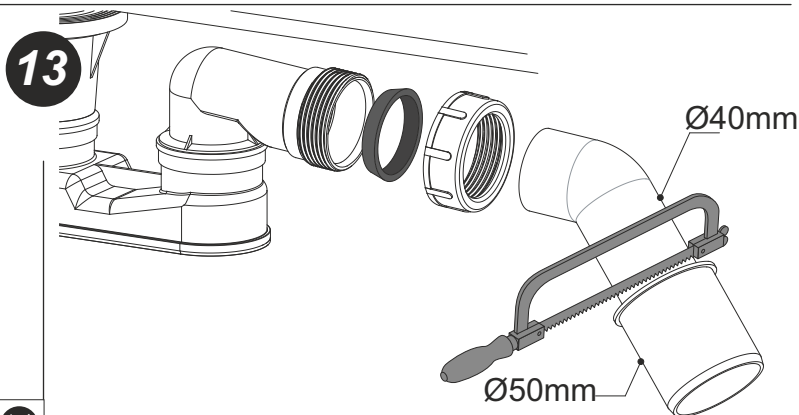
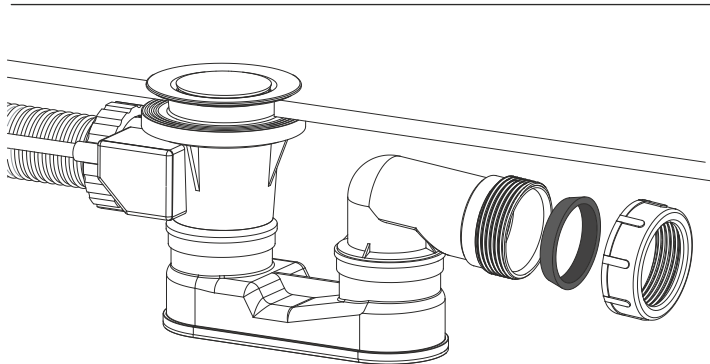
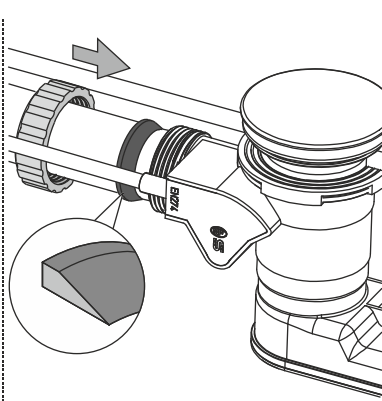
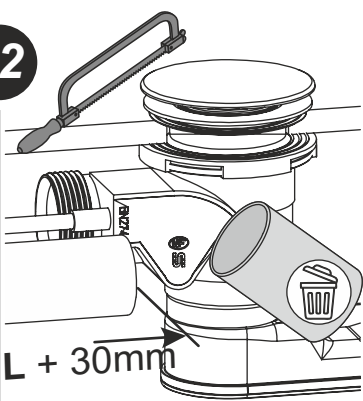
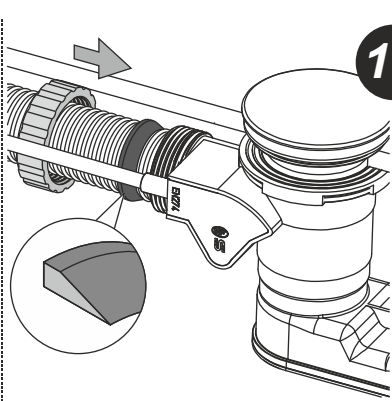
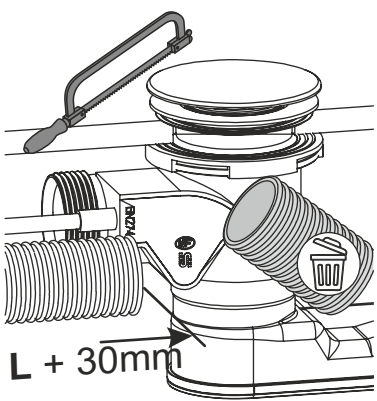
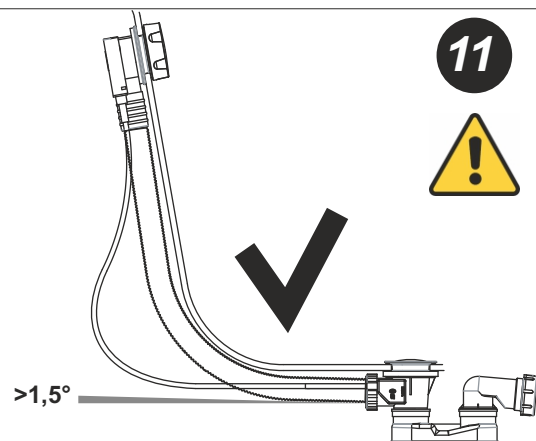
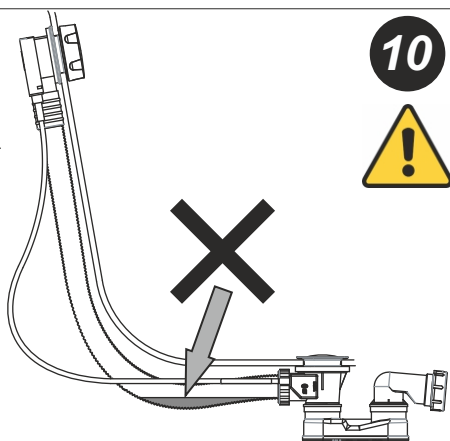
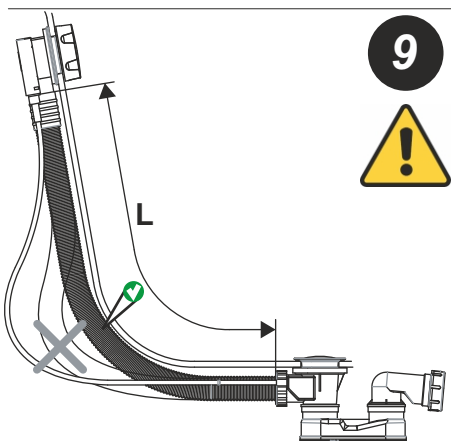
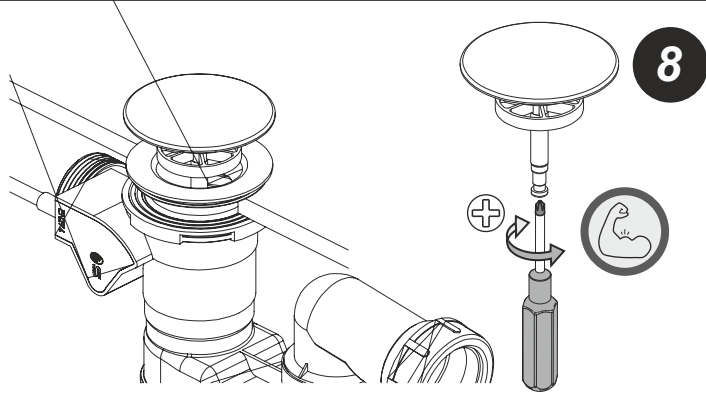
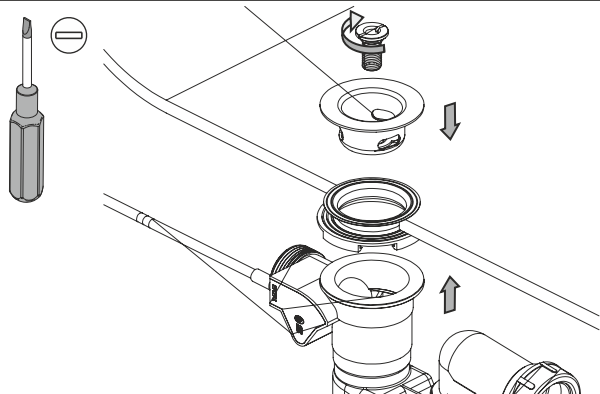
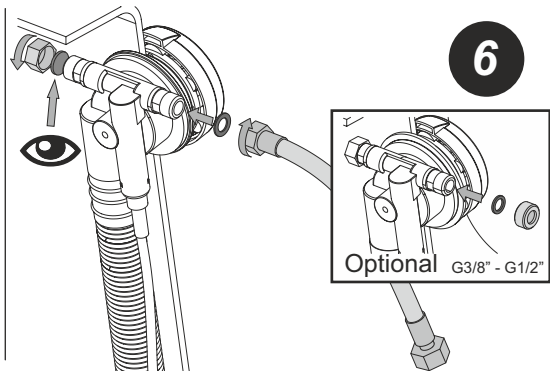
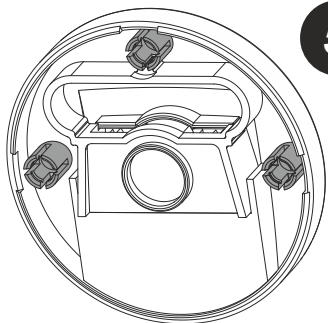
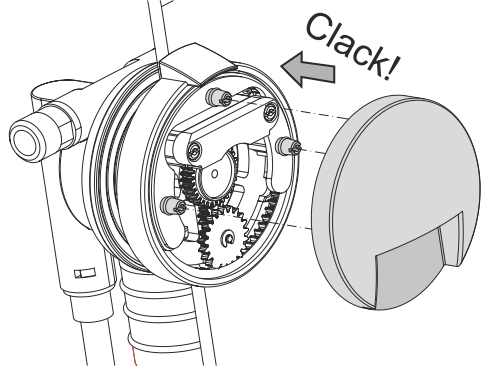
2



3



4



REINIGEN	WASSER	ALKOHOL	MICROFASER	TOPFSCHWAMM	SCHEUERMITTEL