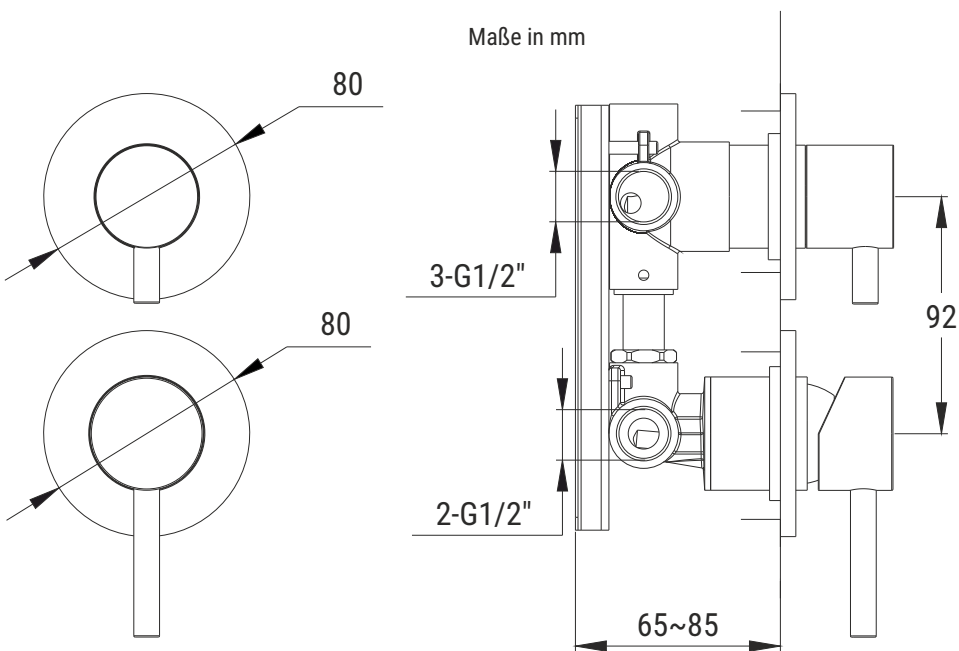


Pflegehinweise:

Um lange Freude an dem Produkt zu haben bedarf es der richtigen Pflege.
Bitte beachten Sie die folgenden Reinigungshinweise:

Befolgen Sie bitte unbedingt die Gebrauchsanweisungen der Reinigungsmittelhersteller !

- verwenden Sie keine Reiniger die Salzsäure, Chlor, Ameisensäure oder Essigsäure enthalten, da diese zu erheblichen Schäden der Oberflächen führen können.
- Zum Reinigen keine scheuernden Padschwämme, Scheuermittel oder einfache Microfasertücher verwenden.
Nur weiche Schwammtücher zur Reinigung benutzen. Sie verhindern so Kratzer auf den Oberflächen.
- Reinigungsmittel nie länger als notwendig bzw. vorgegeben einwirken lassen !
- Nach der Reinigung großzügig mit klarem Wasser nachspülen, um verbleibende Reinigungsmittelanhafungen zu entfernen.
- Die gereinigten Teile mit einem weichem Baumwolltuch trocknen.
- Es dürfen nur Original DEUSENFELD Ersatzteile verwendet werden
- Es wird keine Haftung für Material - und Oberflächenschäden übernommen, die durch unsachgemäße Montage, Behandlung oder Pflege entstanden sind !



MONTAGE- und PFLEGEANLEITUNG

Unterputz Brausemischer "M6" mit 3-Wege-Umsteller und Einzelblenden

M6UPBA3W2B



Vielen Dank

für den Erwerb dieser hochwertigen Deusenfeld Unterputzarmatur mit 3-Wege-Umsteller für 3 Verbraucher. Um lange Freude an dieser Armatur zu haben, beachten Sie bitte die folgenden Hinweise und Montageschritte.

Bewahren Sie diese Anleitung auf.

Montage

1. Entfernen Sie die Armatur vorsichtig aus der Verpackung..
2. Legen Sie die Stelle, an der die Armatur verbaut werden soll fest und bereiten Sie die Montageausparung für das Unterputzelement fest. Nehmen Sie die Armatur als Schablone für die Bohrlöcher und zeichnen diese an. **(A)**
3. Bohren Sie die Löcher in der passenden Dübel/Schraubengröße **(B)**
4. Befestigen Sie das Unterputzelement mittels der Schrauben in der Wand. **(C)**

Vor dem Anschluss der Leitungen, müssen diese gründlich gespült werden um Schmutzpartikel aus den Leitungen zu entfernen !

5. Schließen Sie die Leitung laut Skizze an. Die Armatur verfügt über drei ansteuerbare Abgänge. Wenn nur zwei verwendet werden muss ein Abgang verschlossen werden. **(D)**
6. Nach erfolgreichen Anschluss muss eine Dichtigkeitsprüfung vorgenommen werden !
7. Nach erfolgreicher Dichtigkeitsprüfung und schließen der Montageausparung können die Bauschutzkappen entfernt werden. **(E)**
9. Montieren Sie die Sichtteile laut der Skizze. Fixieren Sie erst den Griff mit der Inbusschraube. Schrauben Sie dann das Griffstück handfest auf das Gewinde der Inbusschraube. Die Rückseiten der Wandblenden haben eine Vertiefung. Diese wird mit Silikon versehen um eine optimale Dichtigkeit zu erreichen. Die Blenden können zusätzlich auch am äußeren Rand abgedichtet werden. **(F)**
10. Prüfen Sie nach erfolgter Montage, dass alle Teile und Griffe fest montiert sind und die Dekorblenden richtig abgedichtet wurden !

