



EDELSTAHL
SS304

MATT
GEBÜRSTET

MONTAGE- UND PFLEGEANLEITUNG

Design SS304 Echt-Edelstahl Waschtischarmatur mit schwenkbarem Auslauf

M8HH1200

Inhalt

	Seite
Vorwort	1
Wichtige Hinweise für die Montage	2
Pflegehinweise / Kartuschenwechsel/-pflege / Perlatorenwechsel/-pflege	3
Lieferumfang	4

Montage

Montage	5-7
---------	-----

Technische Daten

Technische Zeichnung	8
----------------------	---



Vorwort

Sie haben sich für eine Design Waschtischarmatur in Echt-Edelstahl SS304 entschieden.

Herzlichen Dank für Ihr Vertrauen.

Außer der ausführlichen Information zur Montage enthält diese Anleitung auch wichtige Pflege- und Betriebshinweise für die richtige Verwendung sowie für die Werterhaltung Ihres Edelstahl-Produktes und gibt Ihnen wertvolle Tipps und Hilfen.

Um lange Freude an diesem Produkt zu haben, empfehlen wir Ihnen die folgenden Seiten aufmerksam zu lesen, damit Sie die Armatur optimal nutzen können.
Bewahren Sie diese Anleitung auf.

Sollten Sie weitere Fragen haben, wenden Sie sich bitte an Ihren DEUSENFELD Fachhändler oder rufen Sie unsere Service-Hotline an.

Wir wünschen Ihnen viel Freude mit dem Produkt !

Ihr DEUSENFELD Team



Wichtige Hinweise für die Montage

- Vor der Montage sollten die Rohrleitungen gespült werden (gemäß DIN EN1717 und DIN EN 806-4) um Rest-Schmutz aus den Leitungen zu entfernen.
- Nach erfolgreicher Montage hat eine Funktions- und Dichtigkeitskontrolle in den Betriebszuständen (Heiß/Kalt- und Mischwasser) zu erfolgen
- Die Armatur ist für einen Betriebsdruck von maximal 5 Bar ausgelegt.
- Zur Einhaltung der Geräuschwerte nach DIN4109 sind bei höheren Drücken als 5bar Druckminderer in die Hauptleitung einzubauen.
- Benutzen Sie keine Werkzeuge, die die Oberflächen beschädigen können !
- Die Flexanschluss-Schläuche dürfen nur handfest in die Anschlüsse gedreht werden.
- Kontrollieren Sie alle Befestigungen auf richtigen Sitz, bevor Sie das Produkt verwenden.
- Überdrehen Sie die Schrauben/Verschraubungen nicht und verwenden Sie zur Fixierung keine elektrischen Schrauber.
- Hängen Sie sich oder anderen Gegenstände nicht an die Armatur !
- Verwenden sie nur original Deusenfeld Ersatzteile.



Pflegehinweise

- Die Edelstahl-Armatur ist nur für den Innenbereich vorgesehen.
- Halten Sie die Armatur stets sauber und kalkfrei ! Sie vermeiden so eine Ansammlung von Kalk und Flugrost auf der Oberfläche.
- Reinigen Sie die gebürsteten Oberflächen nur mit einem weichen Schwammtuch oder angefeuchteten Baumwolltuch.
- Verwenden Sie keine groben Putzschwämme, Bürsten oder einfache Mikrofasertücher. Diese können die Oberfläche beschädigen..
- Trocknen Sie die Oberflächen nach dem Reinigen mit einem fusselfreien weichen Baumwolltuch.
- Vermeiden Sie Kreisbewegungen während der Reinigung und wischen Sie immer mit der Struktur, also der Schliifrichtung des Edelstahls.
- Verwenden Sie keine aggressiven Reiniger, die Inhaltsstoffe wie Chlor, Salz-oder Armeisensäure enthalten.
- Besprühen Sie die Armatur nicht direkt mit einem Reiniger und mischen Sie verschiedene Produkte nicht miteinander. Beachten Sie die Hinweise der Pflegemittelhersteller.
- Verwenden Sie nur spezielle Reiniger, die für Edelstahl gebürstete Oberflächen ausgelegt sind !

Kartuschenwechsel / -wartung

- Um die Kartusche zu wechseln, drehen Sie die Eckventile komplett ab und öffnen den Griffhebel um das Restwasser entweichen zu lassen.
- Entfernen Sie den Griff der Armatur. Dazu schrauben Sie das Griffstück ab und lösen die Inbusschraube im Griff. Ziehen Sie den Griffkörper nun vorsichtig nach oben ab.
- Entfernen Sie die Kartuschen-Verschraubung der Armatur und ziehen Sie die Kartuschen aus dem Armaturenkörper.
- Die Kartusche sollte ca. alle zwei Jahre oder nach Bedarf mit Armaturenfett gefettet werden, um einen Verschleiß der keramischen Dichtscheiben entgegenzuwirken.
- Achten Sie beim Einsetzen der neuen Kartusche oder bei der Wartung darauf, dass die Kartusche und die Dichtung richtig im Körper sitzen.
-

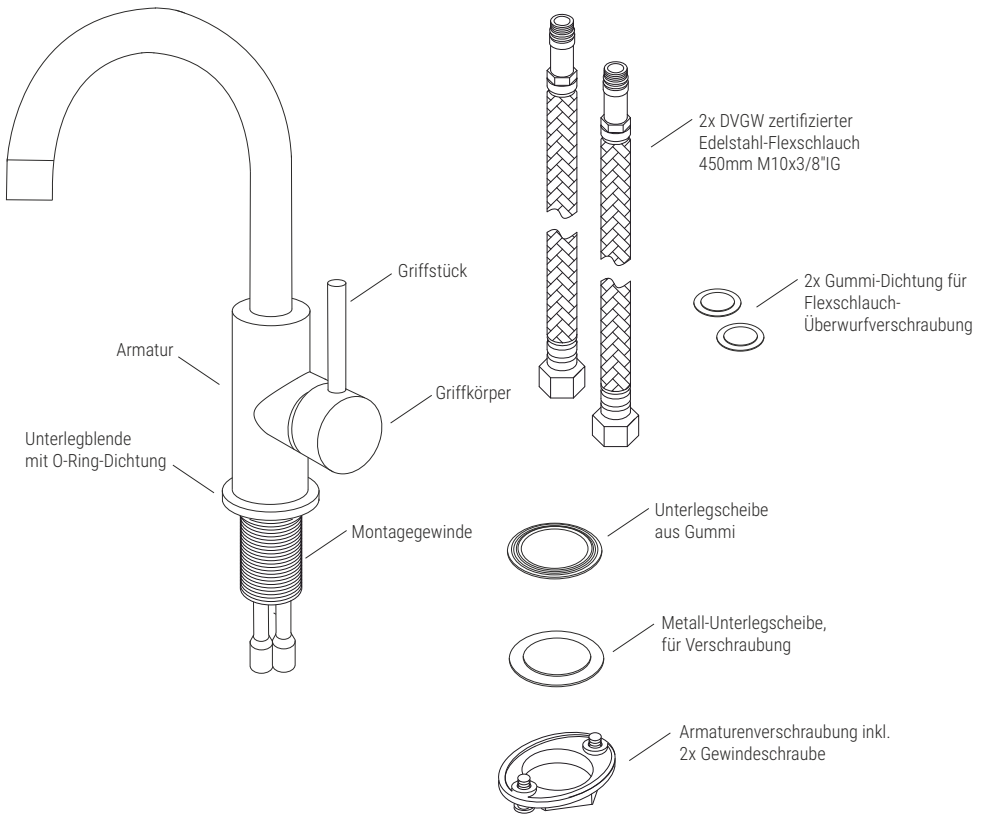
Perlatorenwechsel / -reinigung

- Sie können den Perlatoreneinsatz zur Reinigung durch abdrehen des Perlatorgehäuses herausnehmen. Legen Sie den Einsatz in z.B. Essigreinigung. Spülen Sie den Einsatz nach der Reinigung gründlich mit klarem Wasser bevor dieser wieder eingesetzt wird.

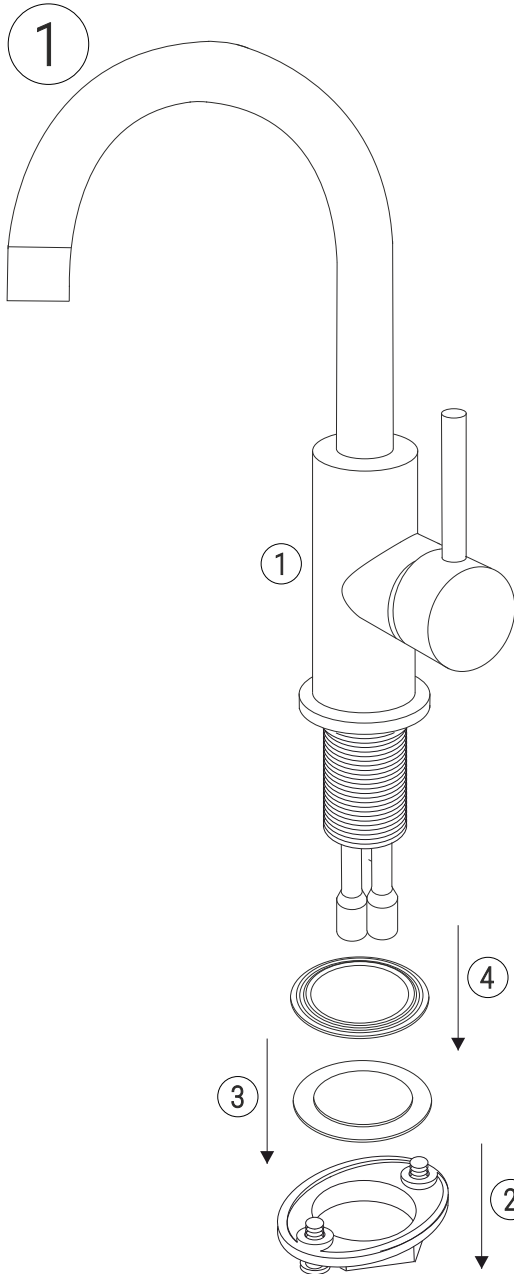
Lieferumfang

Folgende Teile sind im Lieferumfang enthalten (teilweise bereits vormontiert):

- 1x Waschtischarmatur
- 1x Montagegewinde
- 1x Unterlegblende inkl. O-Ring-Dichtung
- 1x Unterlegscheibe aus Gummi
- 1x Metall-Unterlegscheibe für Verschraubung
- 1x Armaturenverschraubung inkl 2 x Gewindeschraube
- 1x Perlatorenschlüssel
- 2x Gummi-Dichtung für Flexschlauch-Überwurfverschraubung
- 2x DVGW zertifizierter Edelstahl-Flexschlauch 450mm M10x3/8"IG



Montageschritte

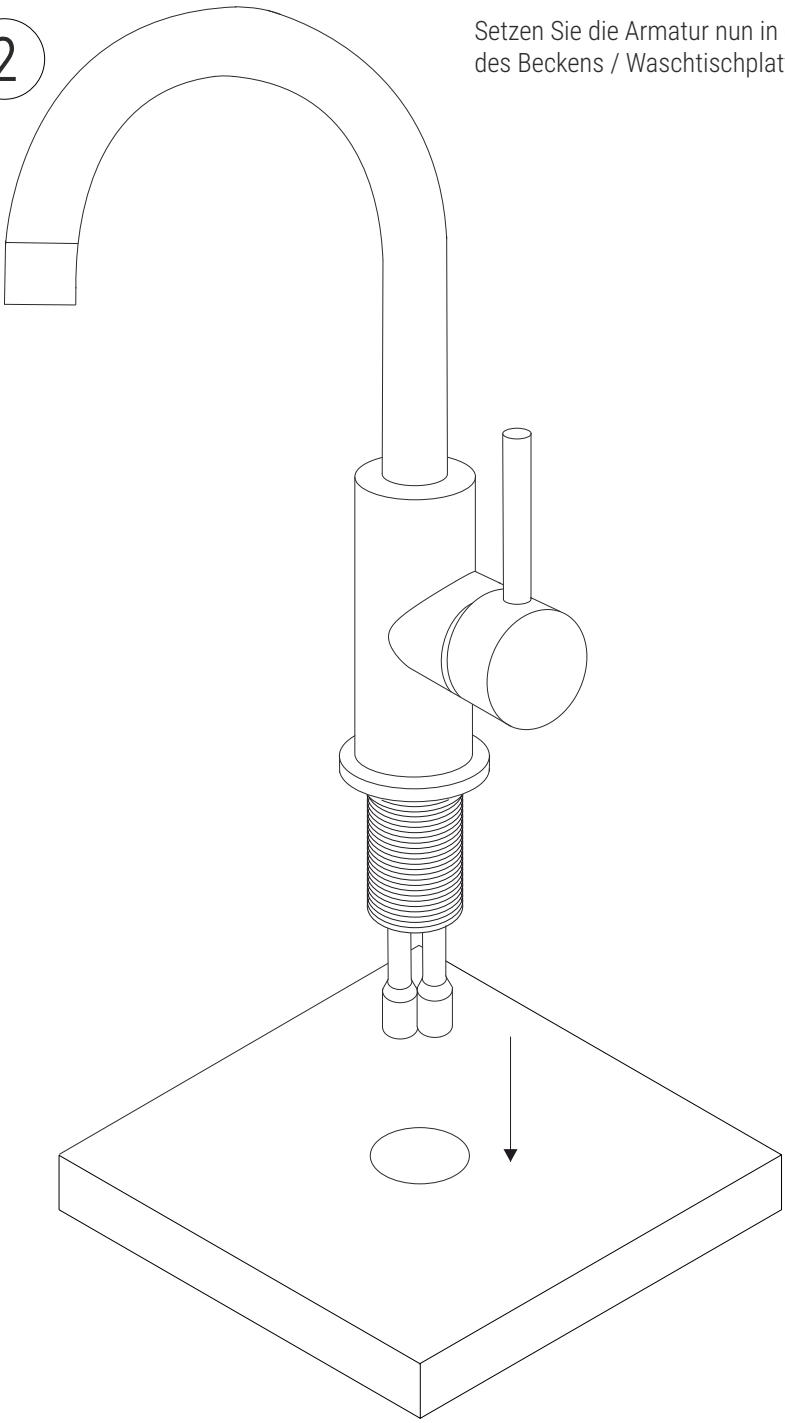


Entnehmen Sie die einzelnen Bauteile erst dann aus dem Karton, wenn diese für den jeweiligen Montageschritt notwendig sind. Sie schützen die Teile damit vor Beschmutzung oder Beschädigungen.

- ① Nehmen Sie die Waschtischarmatur vorsichtig aus der Verpackung.
- ② Lösen Sie die Verschraubung am Befestigungsgewinde der Armatur.
- ③ Entfernen Sie die Metall-Unterlegscheibe vom Montagegewinde.
- ④ Entfernen Sie die Gummi-Unterlegscheibe

2

Setzen Sie die Armatur nun in das Hahnloch des Beckens / Waschtischplatte.

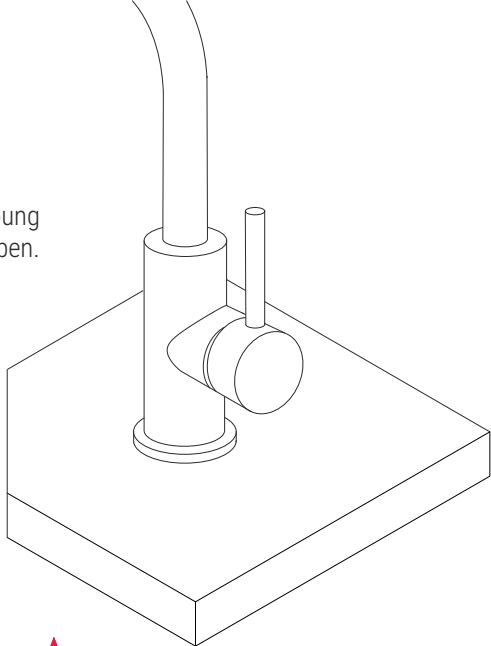


3

Fixieren Sie die Armatur nun mit Hilfe der Verschraubung und montieren die Flexschläuche wie unten beschrieben.

Die Armatur besitzt einen Neoperl Strahregler, der es ermöglicht den Austrittswinkel des Wasserstrahls um 10° zu justieren.

Nach erfolgreicher Montage hat eine Funktions- und Dichtigkeitskontrolle in den Betriebszuständen (Heiß/Kalt- und Mischwasser) zu erfolgen. Die Armatur ist für einen Betriebsdruck von maximal 5 Bar ausgelegt !



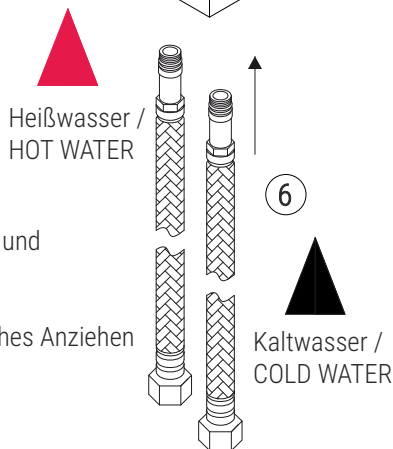
① Gummischeibe über das Gewinde aufsetzen.

② Unterlegscheibe über das Gewinde aufsetzen.

③ Verschraubung aufschrauben.

④ Lösen Sie die Schrauben in der Verschraubung und ziehen die Verschraubung komplett fest.

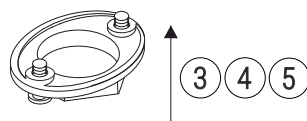
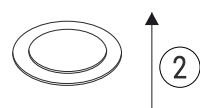
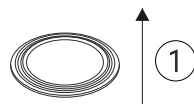
⑤ Fixieren Sie die Verschraubung durch zusätzliches Anziehen der Schrauben.



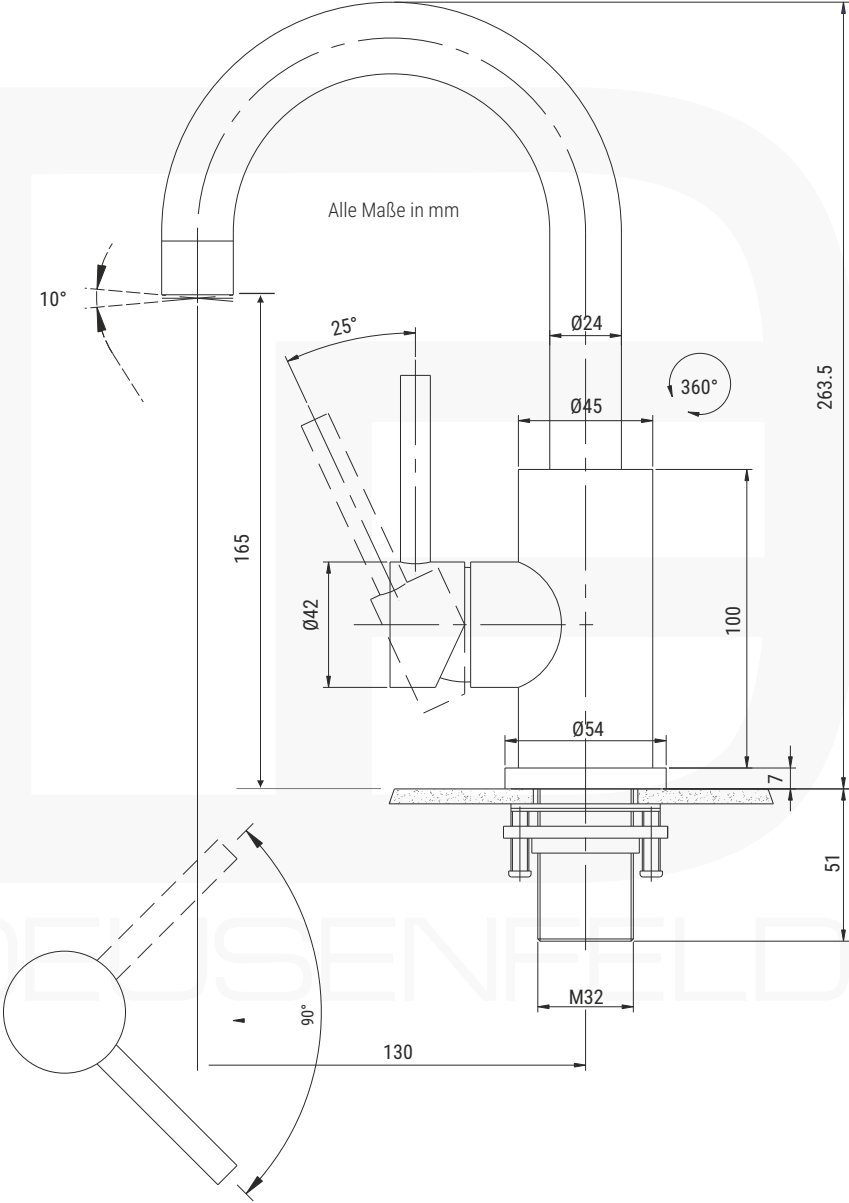
⑥ Montieren sie nun die Flexschläuche indem Sie diese **HANDFEST** in die Schlauchanschlüsse gedreht werden.

ACHTUNG !

**Verwenden Sie auf keinen Fall eine Zange um die Flexschläuche zu montieren !
Die O-Ring Dichtungen in den Verschraubungen können sonst zerstört werden !**



Technische Zeichnung





DEUSENFELD
www.deusenfeld.de

DEUSENFELD Maedje KG
Ing.-Honnef-Straße 7
21509 Glinde / Germany