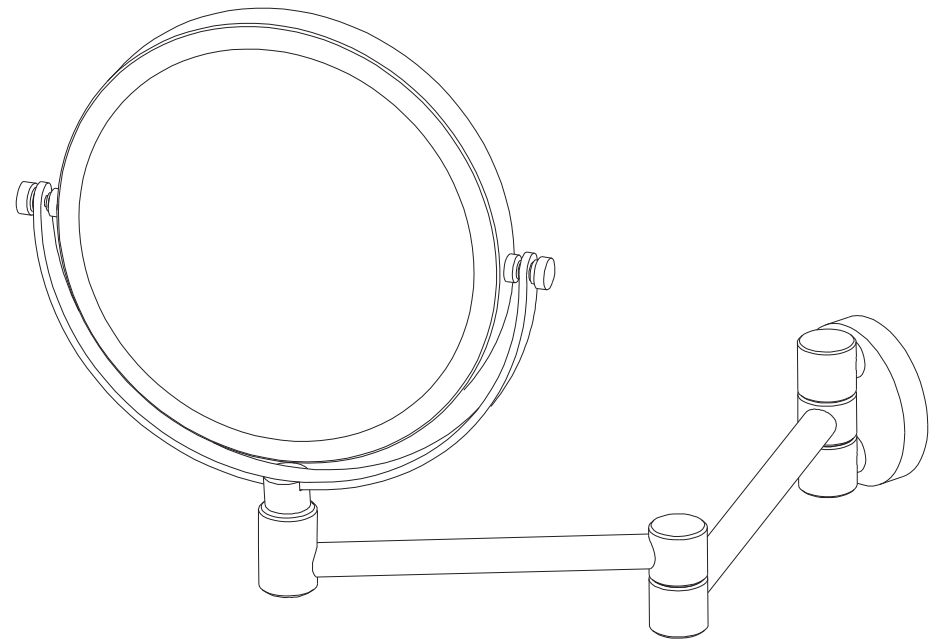
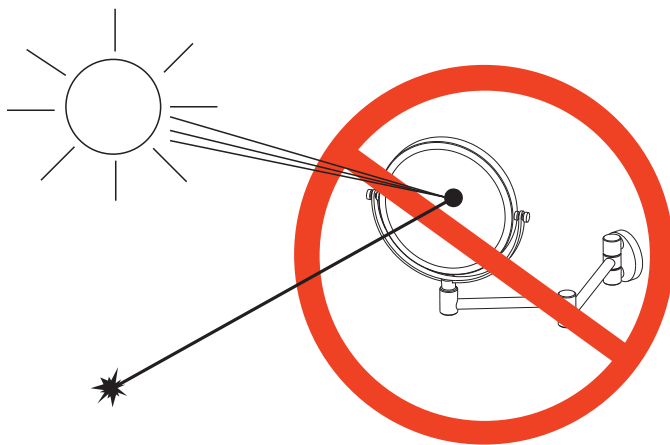


Verwendungs- und Pflegehinweise:

- Entfernen Sie Flecken, Spritzer und Tropfen nur mit einem trockenen, weichen Tuch.
- Verwenden Sie keine aggressiven Reiniger oder Schwämme !
- Benutzen Sie kein Haarspray in unmittelbarer Nähe zum Spiegel. Dies kann die Oberfläche beschädigen.
- Kosmetika und Fettrückstände können mit einem befeuchteten Mikrofaser Tuch oder Fensterleder ohne Zusatz von Reinigungsmitteln entfernt werden.
- Hängen Sie keine Gegenstände an die Spiegellarme.
- Der Spiegel darf nie in direkten Kontakt mit Wasser oder Wasserdampf kommen.
- Es dürfen nur Original DEUSENFELD Ersatzteile verwendet werden
- Es wird keine Haftung für Material - und Oberflächenschäden übernommen, die durch unsachgemäße Montage, Behandlung oder Pflege entstanden sind !

ACHTUNG ! WICHTIGER SICHERHEITS-HINWEIS !

Montieren Sie den Spiegel nicht dort, wo direktes Sonnenlicht auf die Vergrößerungsscheibe trifft !
Es kann Brandgefahr für in der Nähe positionierte Gegenstände durch gebündelte Licht-Reflexionen bestehen !



MONTAGE- und PFLEGEANLEITUNG

Doppel-Wand-Kosmetikspiegel mit 2-fach Gelenkarm

K52C / K72C / K102C



www.deusenfeld.de


© DEUSENFELD

www.deusenfeld.de

Vielen Dank

für den Erwerb dieses hochwertigen Deusenfeld Doppel-Wand-Kosmetikspiegels mit 2-fach Gelenkarm.
Um lange Freude an diesem Spiegel zu haben, beachten Sie bitte die folgenden Hinweise und Montageschritte.

Montage

1. Entfernen Sie den Spiegel vorsichtig aus der Verpackung.
2. Lösen Sie die Inbusschrauben **(A)** von dem Wandgehäuse **(B)**, um die Befestigungsplatte **(C)** zu entfernen.
3. **Der Spiegel kann alternativ auch bohrlos mit dem separat erhältlichen DEUSENFELD Klebeset #UKS montiert werden. Beachten Sie die Anleitung des Klebers.** 
4. Benutzen Sie die Befestigungsplatte **(C)** als Schablone für die Markierung der Bohrlöcher.
5. Bohren Sie die passenden Dübel-Löcher in die markierten Stellen an der Wand und stecken Sie die Dübel ein. Achten Sie darauf, dass die Löcher nicht zu tief gebohrt werden. Die beiliegenden Dübel sind für normale Betonwände vorgesehen. Sollten Sie andere Wände haben, verwenden Sie bitte geeignete Dübel aus dem Fachhandel.
7. Nehmen Sie die Befestigungsplatte **(C)** und befestigen Sie diese mit den beiliegenden Schrauben an der Wand. Achten Sie darauf, dass die Befestigungsplatte richtig ausgerichtet ist. Kontrollieren Sie, ob die Befestigungsplatte fest an der Wand sitzt.
8. Setzen Sie den Spiegel samt Wandgehäuse **(B)** vorsichtig auf die Befestigungsplatte.
9. Befestigen Sie nun das Wandgehäuse **(B)**, indem Sie die Inbusschrauben **(A)** in die Gewindelöcher drehen. Achten Sie darauf, dass das Wandgehäuse bündig an der Wand sitzt und sich nicht bewegen lässt. Benutzen Sie keine Werkzeuge, welche die Oberfläche der Spiegelteile zerkratzen könnten !

